



# PŘÍSTROJOVÉ KRABICE PRO NÁROČNÁ PROSTŘEDÍ

Přístrojové krabice vysoké kvality,  
zákaznická řešení do nejnáročnějších  
prostředí



# PŘÍSTROJOVÉ KRABICE

Nabízíme krabice do nejnáročnějších prostředí. Jsme spolehlivý a flexibilní partner s týmem zkušených zaměstnanců. Máme široké znalosti výrobních surovin, procesů a aplikací, to z nás činí skutečného odborníka v tomto oboru. Na naši odbornost a kvalitu se můžete vždy plně spolehnout.

Přístrojové krabice jsou vyvinuty pro náročná průmyslová prostředí, kde je vyžadován vysoký stupeň ochrany a mimořádná odolnost. Nabízíme vysoce kvalitní standard, který je možné zákazníkovi upravit na míru.

Naše výrobky jsou stále vyvíjeny tak, aby měly dlouhou životnost a odolávaly i těm nejnáročnějším podmínkám. Odolné výrobky znamenají nepřetržitý provoz, nižší náklady na údržbu a především spokojené zákazníky.

# Obsah

VÝBĚR PŘÍSTROJOVÉ KRABICE	6
TERMOPLASTOVÉ KRABICE	14
POLYESTEROVÉ KRABICE	43
HLINÍKOVÉ KRABICE	47
UNIVERZÁLNÍ PŘÍSLUŠENSTVÍ	50
PROTIPOŽÁRNÍ ROZVODNÉ KRABICE	54
TECHNICKÉ VÝKRESY	62
REJSTŘÍK	96





# Přístrojové krabice pro náročná prostředí

**Jsme specialisté na řešení krabic  
podle požadavků zákazníka.  
Standardní sortiment zahrnuje  
termoplastové, polyesterové  
a hliníkové krabice s příslušenstvím,  
vhodné pro náročná  
prostředí.**

Naše krabice chrání vaše elektronická zařízení před různými vnějšími rizikovými faktory, mezi které patří prach, voda, vlhkost, otřesy, nárazy a neoprávněná manipulace. Díky vysokému stupni ochrany a rázové odolnosti jsou naše řešení schopna odolávat podmínkám i v těch nejnáročnějších průmyslových odvětvích.

## Mezi typické aplikace patří:

- Potravinářský průmysl a zemědělství
- Infrastruktura
- Stavba lodí a doprava
- Průmyslová automatizace
- Výroba energie

# Výběr přístrojové krabice

Při výběru ochranné krabice je zásadní pochopení principů fungování instalovaného zařízení, a podmínek, ve kterých bude toto zařízení pracovat. Na základě těchto informací je možné přesně určit požadované vlastnosti krabice.

Mezi důležité parametry, které je třeba vzít v úvahu, patří:

## Materiál

Řada Ensto Cubo zahrnuje krabice z termoplastů (ABS a polykarbonát), polyesteru a hliníku. Používáme vysoce kvalitní materiály, které nám dodávají přední světoví dodavatelé. Použití správného materiálu zajišťuje bezpečnost instalovaného zařízení

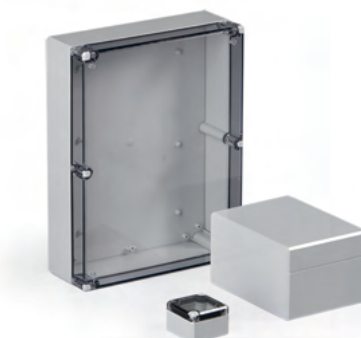
a jeho uživatelům eliminuje riziko zbytečných dodatečných nákladů vzniklých v důsledku neočekávaných odstávek. Způsob údržby závisí na použitých materiálech.



## Rozměry

Velikost krabice se určuje podle minimálních nebo maximálních požadovaných rozměrů. Při výběru velikosti zvažte pravděpodobnost pozdějšího přidání dalších prvků a ujistěte se, že rozměry jsou

tomuto požadavku adekvátní. U našich standardních krabic máme k dispozici širokou škálu velikostí, kromě toho jsme schopni vytvořit i řešení s rozměry podle přání zákazníka.



## Stupeň ochrany

Důležitým faktorem pro to, aby krabice správně plnila svůj účel, je stupeň ochrany. Ten je definován výhradně pro krabici a měl by být brán v potaz během instalace.

To znamená, že například IP kód kabelových vývodů použitých pro kabelové vstupy by měl být vyšší nebo stejný jako IP kód skříně. Další informace o stupních krytí naleznete na straně 10.

### IP KÓD (EVROPSKÁ NORMA EN 60529)

Všechny krabice Ensto Cubo jsou navrženy pro použití v náročných podmínkách. Jejich stupeň ochrany se pohybuje v rozmezí IP65 až IP69.

### IK KÓD (EVROPSKÁ NORMA EN 62262)

Stupeň ochrany elektrických zařízení proti vnějším mechanickým nárazům. Kód IK pro naše termoplastové krabice se pohybuje v rozmezí IK06 až IK10.

### KLASIFIKACE TYPU PROSTŘEDÍ UL 50E

Naše krabice jsou testovány podle americké klasifikace typu prostředí UL. Klasifikace typu prostředí je také známá jako klasifikace NEMA. Další informace naleznete na webových stránkách UL - [www.ul.com](http://www.ul.com).



## Hořlavost

Hořlavost je definována jako schopnost materiálu vznítit se a hořet, což může vést ke vzplanutí a vzniku požáru.

Požadavky na hořlavost krabice závisí na aplikaci, pro kterou je krabice určena.

Stupně hořlavosti udávají odolnost vůči vznícení a hoření u jiných než kovových nebo keramických materiálů.

Naše krabice byly podrobeny testování laboratořemi Underwriters Laboratories.

Většina polykarbonátových krabic byla testována podle normy UL 746C a prošla náročným testem plamene, který provedla a certifikovala společnost SGS.

Stupeň hořlavosti polykarbonátových krabic je UL 94 V-2 / 5VA, u ABS krabic je to UL 94 HB. Plastové krabice rovněž splňují požadavky zkoušky žhavou/horkou smyčkou podle normy IEC 60695-2-11. Další podrobnosti naleznete v tabulce technických informací Ensto Cubo níže.

## Certifikáty

Krabice Ensto Cubo jsou certifikovány podle normy EN 62208 (SGS Fimko). Většina polykarbonátových krabic je

rovněž uvedena v seznamu UL a cUL (Underwriters Laboratories, soubor č. E 189312). Mnoho krabic má také

certifikát DNV GL pro použití v námořním prostředí. Další podrobnosti naleznete v tabulce certifikátů níže.

Série Ensto Cubo	S		D		O		C		W	Polybox	Modulo	M	N	H
Materiál	PC	ABS	PC	ABS	PC	ABS	PC	PC	PC	PC	ABS	GRP	GRP	AL
SGS Fimko	X	X	X	X	X	X	X	X	X	X				
UL	X	X	X	X	X	X	X	X	X	X			X	
cUL	X		X		X		X	X	X	X			X	
DNV GL	X		X		X		X	X	X					
VDE											X			

Materiál

PC = polykarbonát

ABS = akrylonitril-butadien styren

GRP = polyester vyztužený skelnými vlákny

AL = hliník

Certifikáty:

UL = Underwriters Laboratories, Soubor č. E 189312 (USA)

cUL = Underwriters Laboratories, Soubor č. E 189312 (Kanada)

DNV GL = sloučení Germanischer Lloyd s DNV (Det Norske Veritas) » DNV GL

VDE = Verband der Elektrotechnik, Elektronik und Informationstechnik e.V. (Německo)

## Ensto Cubo - technické informace

Řada	Cubo S		Cubo D		Cubo O		Cubo C
Materiál	PC	ABS	PC	ABS	PC	ABS	PC
Typy stěn krabice	hladké stěny, metrické a Pg předlisy	hladké stěny	hladké stěny	hladké stěny	hladké stěny, metrické předlisy	hladké stěny	přírubové předlisy
Minimální velikost (mm)	75 x 125 x 35		53 x 55 x 36		200 x 200 x 132		200 x 200 x 132
Maximální velikost (mm)	175 x 250 x 150		230 x 300 x 111		400 x 600 x 187		400 x 600 x 187
Stupeň ochrany	IP66, IP67	IP66, IP67	IP66, IP67	IP66, IP67	IP66, IP67	IP66, IP67	IP66, IP67
Rázová odolnost	IK08 (-25 °C až +35 °C)	IK07 (+35 °C) IK06 (-25 °C)	IK08 (-25 °C až +35 °C)	IK07 (+35 °C) IK06 (-25 °C)	IK08 (-25 °C až +35 °C)	IK08 (+35 °C) IK07 (-25 °C)	IK08 (-25 °C až +35 °C)
Typ prostředí (UL / cUL)	4, 4X, 6, 12, 13	N/A	4, 4X, 6, 12, 13	<b>NEUPLATŇUJE SE</b>	4, 4X, 12, 13	N/A	4, 4X, 12, 13
Trvalá provozní teplota	-40 °C až +80 °C	-40 °C až +60 °C	-40 °C až +80 °C	-40 °C až +60 °C	-40 °C až +80 °C	-40 °C až +60 °C	-40 °C až +80 °C
Hořlavost	UL 746C (5palcový plamen)	N/A	UL 746C (5palcový plamen)	N/A	UL 746C (5palcový plamen)	N/A	UL 746C (5palcový plamen)
Hořlavost, materiál	UL 94 V-2 / 5VA	UL 94 HB	UL 94 V-2	UL 94 HB	UL 94 V-2 / 5VA	UL 94 HB	UL 94 V-2 / 5VA
Test žhavou smyčkou	850 °C	650 °C	850 °C	650 °C	850 °C	650 °C	850 °C

Řada	Cubo W	Polybox	Modulo	Cubo M	Cubo N	Cubo H
Materiál	PC	PC	ABS	GRP	GRP	AL
Typy stěn krabice	hladké stěny	hladké stěny	metrické předlisy	hladké stěny	hladké stěny	hladké stěny
Minimální velikost (mm)	200 x 200 x 132	223 x 172 x 134	166 x 231 x 113	75 x 80 x 55	250 x 300 x 140	50 x 45 x 30
Maximální velikost (mm)	400 x 600 x 187	482 x 431 x 286	418 x 586 x 148	400 x 405 x 120	600 x 800 x 300	310 x 601 x 180
Stupeň ochrany	IP66, IP67	IP66 / IP68 <sup>1)</sup> / IP69	IP65	IP66	IP66	IP66
Odolnost proti nárazu	IK08 (-25 °C až +35 °C)	IK10	IK08	7 Nm	IK10 <sup>2)</sup>	7 Nm
Typ prostředí (UL / cUL)	4, 4X, 12, 13	4X, 6P, 12, 13	N/A	N/A	4, 4X, 12	N/A
Trvalá provozní teplota	-40 °C až +80 °C	-40 °C až +80 °C	-25 °C až +70 °C	-40 °C až +110 °C	-40 °C až +80 °C	-40 °C až +110 °C
Hořlavost	UL 746C (5palcový plamen)	UL 746C (5palcový plamen)	N/A	N/A	UL 746C <sup>3)</sup> (5palcový plamen)	N/A
Hořlavost, materiál	UL 94 V-2 / 5VA	UL 94 V-2 / 5VA	UL 94 HB			
Test žhavou smyčkou	850 °C	850 °C	650 °C	N/A	960 °C	N/A

Materiál

PC = polykarbonát

ABS = akrylonitril-butadien styren

GRP = polyester vyztužený skelnými vlákny

AL = hliník

N/A = nejsou k dispozici žádné informace

<sup>1)</sup> IP68 ponoření 2m/24h

<sup>2)</sup> Modely s polykarbonátovým oknem: IK07 (-5 °C až +80 °C)

<sup>3)</sup> Verze uvedené v seznamu UL

# Srovnání materiálů

Náš sortiment zahrnuje krabice z termoplastů, polyesteru a hliníku. Níže porovnáваме jednotlivé materiály z hlediska jejich výhod a nevýhod.

## Termoplasty

Termoplastové krabice Ensto Cubo se vyrábějí z vysoce kvalitních bezhalogenových recyklovatelných materiálů nebo ABS. I když je plast mnohem lehčí než ocel, má velmi vysokou rázovou odolnost.

Promáčknutí nebo nárazy nejsou na plastu tak patrné jako u oceli. Pro údržbu těchto krabic se doporučuje čištění jemným čisticím prostředkem.

### POLYKARBONÁT (PC)

- + Vysoká rázová odolnost
- + Vysoký stupeň ochrany
- + Nízká hmotnost
- + Dobrá odolnost vůči chemikáliím
- + Široký rozsah provozních teplot
- + Samozhášivý materiál
- + Snadné obrábění standardními nástroji
- + Vynikající izolační vlastnosti
- + Vhodné pro venkovní použití
- + K dispozici také s průhledným víkem
- Vzhledem k použitému skelnému vláknu je možné, že bude obtížné dosáhnout požadovaného barevného odstínu
- Neodolné vůči některým rozpouštědlům

### ABS (AKRYLONITRIN-BUTADIEN STYREN)

- + Poměr cena a výkon
- + Nízká hmotnost
- + Chemická odolnost
- + Snadné obrábění standardními nástroji
- Nižší odolnost proti nárazu než u polykarbonátu
- Užší teplotní rozsah než u polykarbonátu
- Nízká odolnost vůči UV záření
- Nevhodné pro venkovní použití
- Není k dispozici s průhledným víkem
- Není samozhášivý



## Polyester

Polyester vyztužený skelnými vlákny (GRP) je velmi odolný i vůči extrémním teplotám. Má vysokou odolnost proti korozi a rozpouštědlům. Polyester je dražší než polykarbonát a ABS. Vzhledem k tomu, že krabice z tohoto materiálu se obtížně opracovávají, doporučujeme nechat si je přizpůsobit na míru. Při práci s polyesterovými krabicemi je důležité používat protiprachový respirační filtr.

### POLYESTER (GRP)

- + Vynikající teplotní odolnost
  - + Vynikající rázová odolnost
  - + Dobrá odolnost proti korozi
  - + Dobrá odolnost proti rozpouštědlům
  - + Vhodný pro ropné rafinerie, petrochemický a chemický průmysl
- Dražší než termoplastové materiály
  - Obrábění může být náročné kvůli obsahu skelných vláken
  - Nerecyklovatelný materiál



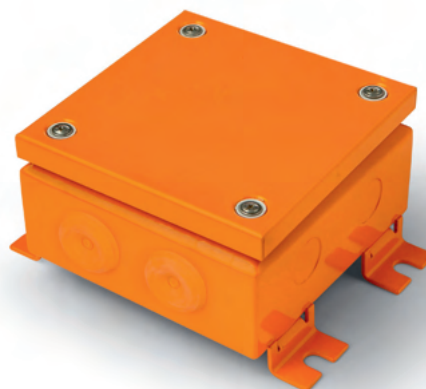
## Ocel

Ocelové krabice mají vysokou rázovou odolnost a stupeň ochrany. U lakovaných ocelových krabic je však vysoké riziko koroze. Samotný nátěr k této ochraně nestačí a v případě koroze ztrácí krabice své mechanické vlastnosti. Kromě toho rezavá krabice nepůsobí vzhledově příjemně.

Ocel je výrazně dražší a těžší materiál než plast. Krabice z nerezové oceli jsou také podstatně dražší než krabice z lakované oceli. Hmotnost krabice představuje výzvu při instalaci a zvyšuje náklady na přepravu. Na oceli jsou také snadno patrné případné promáčkliny a nárazy.

### OCEL

- + Vysoká rázová odolnost
- Riziko koroze
  - Vysoká cena
  - Vysoká hmotnost
  - Snadno se poškodí



Sortiment ENSTO protipožárních boxů zahrnuje ocelové krabice

## Hliník

Hmotnost hliníku je asi jedna čtvrtina toho, co váží ocel. Je však dražší než ocel. Má vysokou rázovou odolnost, široký rozsah teplotní odolnosti a vynikající odolnost proti korozi.

### HLINÍK

- + Lehčí než ocel
  - + Vysoká rázová odolnost
  - + Dobrá odolnost proti rozpouštědlům
  - + Široký rozsah provozních teplot
  - + Vynikající odolnost proti korozi
- Vysoká cena



# Stupně ochrany

## IP kód (evropská norma EN 60529)

Kód IP se skládá z písmen IP (Ingress Protection), za nimiž následují dvě číslice a volitelné písmeno. První číslice kódu klasifikuje stupeň ochrany proti vniknutí pevných předmětů a prachu.

Druhá číslice určuje ochranu proti vodě. Písmeno na konci, které není povinné uvádět, může označovat stupně ochrany před přístupem člověka k nebezpečným prvkům.

### 1. ČÍSLICE: OCHRANA PROTI VNIKnutí PŘEDMĚTU



### 2. ČÍSLICE: OCHRANA PROTI VODĚ



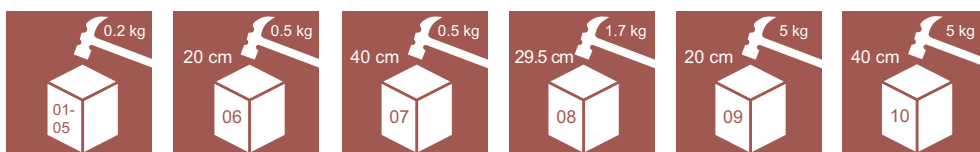
1. číslice		2. číslice	
0	Bez ochrany	0	Bez ochrany
1	Ochrana proti předmětům $\geq 50$ mm	1	Ochrana proti svisle padajícím kapkám
2	Ochrana proti předmětům $\geq 12,5$ mm	2	Ochrana proti dešti pod úhlem $15^\circ$
3	Ochrana proti předmětům $\geq 2,5$ mm	3	Ochrana proti dešti pod úhlem $60^\circ$
4	Ochrana proti pevným předmětům $\geq 1$ mm	4	Ochrana proti dešťovým kapkám padajícím ze všech směrů
5	Ochrana proti prachu, omezené vniknutí přípustné ze všech směrů	5	Ochrana proti stříkající vodě (ve všech směrech)*
6	Úplná ochrana proti prachu	6	Ochrana proti tlakové tryskající vodě*
		7	Ochrana proti vniknutí vody při ponoření do hloubky 1 m/0,5 hodiny
		8	Ochrana proti vniknutí vody při dlouhodobém ponoření pod tlakem
		9	Ochrana proti vysokotlakému a vysokoteplotnímu proudu vody

\*Přípustný menší zásah

## IK kód (evropská norma EN 62262)

Kód IK je mezinárodní číselná klasifikace pro stupeň ochrany, kterou poskytují kryty elektrických zařízení proti vnějším mechanickým nárazům. Kód IK se u našich termoplastických krabic pohybuje v rozmezí IK06 až IK10.

### OCHRANA PROTI VNĚJŠÍMU MECHANICKÉMU POŠKOZENÍ

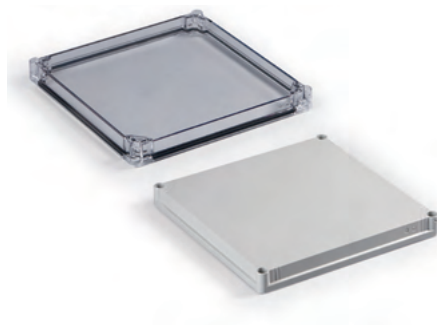


IK kód	Energie nárazu (jouly)
01-05	<1
06	1
07	2
08	5
09	10
10	20

# Krabice Ensto Cubo podrobněji

## Víka

Víka krabic mohou být průhledná, aby bylo možné snadno sledovat stav zařízení uvnitř. U krabic z termoplastu je celé víko šedé nebo průhledné. Šedá víka jsou k dispozici jak z materiálu ABS, tak z polykarbonátu. Průhledná víka nabízíme pouze z polykarbonátu.



## Stěny krabic

Tloušťka materiálu termoplastových krabic je větší než u podobných výrobků na trhu, což usnadňuje i jejich obrábění. Navíc se např. při použití tlačítka na víku stává sestava bezpečnější, protože materiál je pevnější. Spodní díly polykarbonátových krabic s předlisovanými otvory jsou vyztuženy skelnými vlákny, aby se zvýšila pevnost stěn a usnadnilo se vyrážení otvorů pro kabelové vstupy. Používáme modulární strukturu nástrojů, která umožňuje efektivní úpravy forem s nižšími náklady. To se vyplatí zejména při vytváření specifických otvorů a výřezů pro zákaznická řešení při velkých sériích krabic.



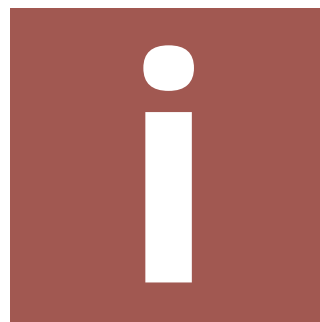
## Těsnění

U termoplastových, polyesterových a hliníkových krabic používáme bezešvé těsnící materiály, které zajišťují vysoký stupeň ochrany. Termoplastové krabice jsou vybaveny nejmodernějším hydrofobním polyuretanovým těsněním, které zajišťuje spolehlivé utěsnění i v extrémních podmínkách. Teplotní odolnost polyuretanových těsnících materiálů je -40 °C až +80 °C.



## Další informace

Další informace, technické údaje, podrobnosti o příslušenství a technické výkresy najdete na webových stránkách:  
[www.legrand.fi/en/catalog/ensto-enclosures](http://www.legrand.fi/en/catalog/ensto-enclosures)





# Zákaznické úpravy krabic

Jsme experti v dodávce krabic, které zákazníkům přizpůsobíme na míru i do náročných prostředí. Naši nabídku lze rozdělit na standardní krabice upravené dle přání zákazníka a na speciální krabice vyrobené přímo podle zákaznických projektů.

## Naše silné stránky:

- Zkušené oddělení designu
- Zkušený a inovativní personál
- Zkušenosti s širokou škálou materiálů
- Velký výběr vysoce kvalitních komponentů
- Modulární systém pro standardní krabice umožňující jejich úpravy s nízkými náklady
- Zkušenosti s výrobou krabic podle požadavků zákazníka

# Zákaznické úpravy krabic podle vašich představ:

## Standardní krabice upravené dle přání zákazníka



**OBRÁBĚNÍ**



**TAMPO NOVÝ TISK  
SÍTOTISK  
LASEROVÉ ZNAČENÍ**

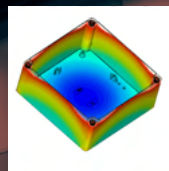


**SPECIÁLNÍ BARVY**

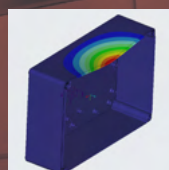


**ELEKTROMECHANICKÉ  
VYBAVENÍ**

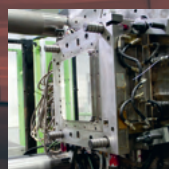
## Speciální krabice vyrobené na míru zákaznických projektů



**PLÁNOVÁNÍ,  
OVĚŘENÍ FUNKČNOSTI**



**3D MODELY,  
PROTOTYPY**

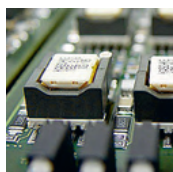


**VYTVOŘENÍ FOREM**

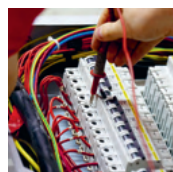


**CERTIFIKACE**

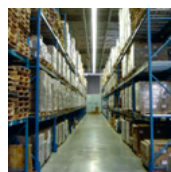
## Související služby:



**ZÍSKÁVÁNÍ  
KOMPONENTŮ**



**TESTOVÁNÍ**



**LOGISTIKA**



**ZABEZPEČENÍ  
KVALITY**





# Termoplastové krabice

Termoplastové krabice Ensto Cubo jsou vyráběny z vysoce kvalitního bezhalogenového a recyklovatelného polykarbonátu nebo ABS plastu. Ačkoli je plast mnohem lehčí než ocel, má velmi vysokou rázovou odolnost - případné promáčkliny nebo nárazy nejsou u plastu tak patrné jako u oceli. Obrábění i údržba našich krabic z termoplastu je snadná a není k tomu potřeba žádné speciální nářadí.

## VÝHODY:

- Větší tloušťka materiálu
- Základ vyztužený skelnými vlákny
- Nákladově efektivní úpravy forem
- Nízká hmotnost
- Odolnost a snadná údržba

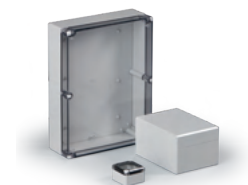


## Porovnání



### ENSTO CUBO S, IP66/IP67

- Rozměry: 75 x 125 x 35 až 175 x 250 x 150 mm
- K dispozici s hladkými stěnami nebo s metrickými/Pg předlisy
- Víko a šrouby víka s těsnícími otvory



### ENSTO CUBO D, IP66/IP67

- Rozměry: 53 x 55 x 36 až 230 x 300 x 111 mm
- K dispozici s hladkými stěnami
- Moderní design se zkosenými rohy a krycími zátkami
- Upevňovací sloty uvnitř krytu



### ENSTO CUBO O, IP66/IP67

- Rozměry: 200 x 200 x 132 až 400 x 600 x 187 mm
- K dispozici s hladkými stěnami nebo s metrickými předlisy
- 55 milimetrů hluboký rámeček je k dispozici pro alternativní hloubky ve všech velikostech
- Víko a šrouby víka s těsnícími otvory



### ENSTO CUBO C, IP66/IP67

- Rozměry: 200 x 200 x 132 až 400 x 600 x 187 mm
- K dispozici s přírubovými předlisy
- 55 milimetrů hluboký rámeček je k dispozici pro alternativní hloubky ve všech velikostech
- Víko a šrouby víka s těsnícími otvory
- Výrobky založené na sérii skříní Ensto Cubo O



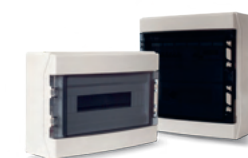
### ENSTO CUBO W NÁSTĚNNÉ KRABICE, IP66/IP67

- Rozměry: 200 x 200 x 132 až 400 x 600 x 187 mm
- K dispozici s hladkými stěnami
- Předmontované panty a rychloupínací západky ve standardní výbavě
- Výrobek založený na prvcích krabice Ensto Cubo O



### ENSTO POLYBOX

- Rozměry: 223 x 172 x 134 až 482 x 431 x 286 mm
- K dispozici s hladkými stěnami
- Jedinečné a inovativní funkce



### ENSTO MODULO

#### KRABICE PRO MODULOVÉ PŘÍSTROJE, IP65

- Rozměry: 166 x 231 x 113 až 418 x 586 x 148 mm
- K dispozici v 9 velikostech s kapacitou 4 až 54 modulů
- Z výroby instalované DIN lišty a zemnicí a nulovací sběrnice
- Továrně vyráběné metrické předlisy od M20 do M40



### ENSTO ROZVODNÉ KRABICE, IP65

- Rozměry 125 x 125 x 75 až 300 x 600 x 132 mm
- Zahnuje vše potřebné k propojování, prodlužování nebo rozvětvoování vodičů
- K dispozici se svorkovnicemi Ensto Clampo Compact a Ensto Clampo Pro Universal
- Obsahují krabice Ensto Cubo S nebo C

# Ensto Cubo S

## IP66 a IP67

Rozměry 75 x 125 x 35 až 175 x 250 x 150 mm



### ENSTO CUBO S VE STRUČNOSTI:

- Hladké stěny nebo s předlisí
- K dispozici 39 rozměrů, 3 hloubky spodního dílu (25, 50 a nová verze HG/HT 75 mm) a 5 různých výšek vík
- Víko a šrouby víka s těsnícími otvory

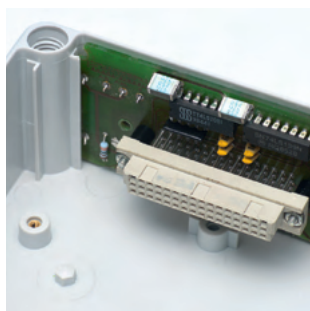
### OBSAH BALENÍ:

- Spodní díl
- Víko
- Šrouby víka
- Šrouby pro montážní desku

### DALŠÍ INFORMACE:

- Další informace o verzi s Pg předlisí jsou na našich webových stránkách
- Běžné příslušenství krabic: strana 50-53
- Krabice uvedené v seznamu UL: strana 29-32
- Technické výkresy: strana 62-95
- Karty výrobků, technické výkresy a 3D modely najdete na adrese [legrand.fi/en](http://legrand.fi/en)

Předpisy	
Polykarbonátová krabice:	CE RoHS FI UL eUL GL
Normy	
	EN 62208, UL 508A
Technické informace	
Stupeň ochrany:	IP66 a IP67
Rázová odolnost:	PC: IK08 (-25 °C až +35 °C)
Provozní teplota:	PC: -40 °C až +80 °C
Max. teplota krátkodobě:	PC: -40 °C až +120 °C
Stupeň hořlavosti:	PC: UL 746C/5palcový plamen
UL soubor č.:	E189312
UL kategorie:	NITW, NITW7
Životní prostředí (UL):	4, 4X, 12, 13, 6
Životní prostředí (cUL):	4, 4X, 12, 13, 6
Venkovní použití:	PC: materiál s klasifikací UL 746C (f1)
Izolace:	Třída II
Materiál	
Spodní díl:	polykarbonát vyztužený skelnými vlákny
Víko:	polykarbonát
Šrouby víka:	polyamid vyztužený skelnými vlákny
Těsnění:	hydrofobní PUR
Typy stran	
Polykarbonátová krabice:	hladké stěny, metrické/Pg předlisí
Standardní barvy	
Spodní díl:	šedá RAL 7035
Víko:	šedá RAL 7035 nebo transparentní



Krabice má ve spodní části sloty pro snadnější montáž desek s plošnými spoji



Víko je možné zapečetit



Krabice s nízkým (10 mm) víkem a nízkým (25 mm) spodním dílem



Tato krabice je vybavena panty (DSH11), krycími zátkami a šrouby s křídlovou hlavou (SLW1)

# Ensto Cubo S - s hladkými stěnami

Šířka (mm)	Výška (mm)	Hloubka (mm)	Vnitřní hloubka (mm)	Hloubka spodního dílu (mm)	Hloubka vika (mm)	Šedé polykarbonátové víko (EAN)	Transparentní polykarbonátové víko (EAN)	Šedé ABS víko (EAN)	Transparentní ABS víko (EAN)
75	125	35	20,5	25	10	SPCP081304LG 6438100101299	SPCP081304LT 6438100101305	SABP081304LG 6438100101312	SABP081304LT 6438100101329
75	125	50	35,5	25	25	SPCP081305LG 6438100101336	SPCP081305LT 6438100101343	SABP081305LG 6438100101350	SABP081305LT 6438100101367
75	125	60	45,5	50	10	SPCP081306G 6438100101374	SPCP081306T 6438100101381	SABP081306G 6438100101398	SABP081306T 6438100101404
75	125	75	60,5	25	50	SPCP081308LG 6438100101459	SPCP081308LT 6438100101466	SABP081308LG 6438100101473	SABP081308LT 6438100101480
75	125	75	60,5	50	25	SPCP081308G 6418677155031	SPCP081308T 6418677155024	SABP081308G 6418677155048	SABP081308T 6418677155055
75	125	100	85,5	25	75	SPCP081310LG 6438100101497	SPCP081310LT 6438100101503	SABP081310LG 6438100101510	SABP081310LT 6438100101527
75	125	100	85,5	50	50	SPCP081310G 6418677155086	SPCP081310T 6418677155093	SABP081310G 6418677155109	SABP081310T 6418677155116
75	125	125	110,5	50	75	SPCP081313G 6418677155147	SPCP081313T 6418677155154	SABP081313G 6418677155161	SABP081313T 6418677155178
100	100	35	20,5	25	10	SPCP101004LG 6438100101534	SPCP101004LT 6438100101541	SABP101004LG 6438100101558	SABP101004LT 6438100101565
100	100	60	45,5	50	10	SPCP101006G 6438100101619	SPCP101006T 6438100101626	SABP101006G 6438100101633	SABP101006T 6438100101640
125	125	35	20,5	25	10	SPCP131304LG 6438100101671	SPCP131304LT 6438100101688	SABP131304LG 6438100101695	SABP131304LT 6438100101701
125	125	50	35,5	25	25	SPCP131305LG 6438100101718	SPCP131305LT 6438100101725	SABP131305LG 6438100101732	SABP131305LT 6438100101749
125	125	60	45,5	50	10	SPCP131306G 6438100101756	SPCP131306T 6438100101763	SABP131306G 6438100101770	SABP131306T 6438100101787
125	125	75	60,5	25	50	SPCP131308LG 6438100101817	SPCP131308LT 6438100101824	SABP131308LG 6438100101831	SABP131308LT 6438100101848
125	125	75	60,5	50	25	SPCP131308G 6418677155208	SPCP131308T 6418677155215	SABP131308G 6418677155222	SABP131308T 6418677155239
125	125	100	85,5	25	75	SPCP131310LG 6438100101855	SPCP131310LT 6438100101862	SABP131310LG 6438100101879	SABP131310LT 6438100101886
125	125	100	85,5	50	50	SPCP131310G 6418677155260	SPCP131310T 6418677155277	SABP131310G 6418677155284	SABP131310T 6418677155291
125	125	125	110,5	50	75	SPCP131313G 6418677155321	SPCP131313T 6418677155338	SABP131313G 6418677155345	SABP131313T 6418677155352
125	175	35	20,5	25	10	SPCP131804LG 6438100101893	SPCP131804LT 6438100101909	SABP131804LG 6438100101916	SABP131804LT 6438100101923
125	175	50	35,5	25	25	SPCP131805LG 6438100101930	SPCP131805LT 6438100101947	SABP131805LG 6438100101954	SABP131805LT 6438100101961
125	175	60	45,5	50	10	SPCP131806G 6438100101978	SPCP131806T 6438100101985	SABP131806G 6438100101992	SABP131806T 6438100102005
125	175	75	60,5	25	50	SPCP131808LG 6438100102050	SPCP131808LT 6438100102067	SABP131808LG 6438100102074	SABP131808LT 6438100102081
125	175	75	60,5	50	25	SPCP131808G 6418677155383	SPCP131808T 6418677155390	SABP131808G 6418677155406	SABP131808T 6418677155413
125	175	100	85,5	25	75	SPCP131810LG 6438100102098	SPCP131810LT 6438100102104	SABP131810LG 6438100102111	SABP131810LT 6438100102128
125	175	100	85,5	50	50	SPCP131810G 6418677155444	SPCP131810T 6418677155451	SABP131810G 6418677155468	SABP131810T 6418677155475
125	175	125	110,5	25	100	SPCP131813LG 6438100102135	SPCP131813LT 6438100102142	SABP131813LG 6438100102159	SABP131813LT 6438100102166
125	175	125	110,5	50	75	SPCP131813G 6418677155505	SPCP131813T 6418677155512	SABP131813G 6418677155529	SABP131813T 6418677155536
125	175	150	135,5	50	100	SPCP131815G 6418677155567	SPCP131815T 6418677155574	SABP131815G 6418677155581	SABP131815T 6418677155598
125	250	125	110,5	50	75	SPCP132513G 6438100104696	SPCP132513T 6438100104702	SABP132513G 6438100104719	SABP132513T 6438100104726
175	175	75	60,5	50	25	SPCP181808G 6418677155628	SPCP181808T 6418677155635	SABP181808G 6418677155642	SABP181808T 6418677155659
175	175	100	85,5	50	50	SPCP181810G 6418677155680	SPCP181810T 6418677155697	SABP181810G 6418677155703	SABP181810T 6418677155710
175	175	100	85,5	75	25	SPCP181810HG 6438100397395	SPCP181810HT 6438100397401	SABP181810HG 6438100397838	SABP181810HT 6438100397845
175	175	125	110,5	50	75	SPCP181813G 6418677155741	SPCP181813T 6418677155758	SABP181813G 6418677155765	SABP181813T 6418677155772
175	175	125	110,5	75	50	SPCP181813HG 6438100397418	SPCP181813HT 6438100397425	SABP181813HG 6438100397852	SABP181813HT 6438100397869
175	175	150	135,5	50	100	SPCP181815G 6418677155802	SPCP181815T 6418677155819	SABP181815G 6418677155826	SABP181815T 6418677155833
175	175	150	135,5	75	75	SPCP181815HG 6438100397432	SPCP181815HT 6438100397449	SABP181815HG 6438100397876	SABP181815HT 6438100397883
175	175	175	160,5	75	100	SPCP181818HG 6438100397456	SPCP181818HT 6438100397463	SABP181818HG 6438100397890	SABP181818HT 6438100397906
175	250	75	60,5	50	25	SPCP182508G 6418677155864	SPCP182508T 6418677155871	SABP182508G 6418677155888	SABP182508T 6418677155895
175	250	100	85,5	50	50	SPCP182510G 6418677155925	SPCP182510T 6418677155932	SABP182510G 6418677155949	SABP182510T 6418677155956
175	250	100	85,5	75	25	SPCP182510HG 6438100371586	SPCP182510HT 6438100374075	SABP182510HG 6438100371616	SABP182510HT 6438100374105
175	250	125	110,5	75	50	SPCP182513HG 6438100371579	SPCP182513HT 6438100374082	SABP182513HG 6438100371609	SABP182513HT 6438100374112
175	250	150	135,5	50	100	SPCP182515G 6418677155987	SPCP182515T 6418677155994	SABP182515G 6418677156007	SABP182515T 6418677156014
175	250	175	160,5	75	100	SPCP182518HG 6438100371562	SPCP182518HT 6438100374099	SABP182518HG 6438100371593	SABP182518HT 6438100374129

# Ensto Cubo S - s metrickými předlisí, polykarbonát

Šířka (mm)	Výška (mm)	Hloubka (mm)	Vnitřní hloubka (mm)	Hloubka spodního dílu (mm)	Hloubka víka (mm)	Předlisí	Šedé polykarbonátové víko, s metrickými předlisí (EAN)	Transparentní polykarbonátové víko, s metrickými předlisí (EAN)
75	125	60	45,5	50	10	2 x M16/25 + 6 x M12/20	SPCM081306G 6438100101411	SPCM081306T 6438100101428
75	125	75	60,5	50	25	2 x M16/25 + 6 x M12/20	SPCM081308G 6418677166358	SPCM081308T 6418677166525
75	125	100	85,5	50	50	2 x M16/25 + 6 x M12/20	SPCM081310G 6418677166365	SPCM081310T 6418677166532
75	125	125	110,5	50	75	2 x M16/25 + 6 x M12/20	SPCM081313G 6418677166372	SPCM081313T 6418677166549
100	100	60	45,5	50	10	2 x M16/25 + 4 x M12/20	SPCM101006G 6438100101657	SPCM101006T 6438100101664
125	125	60	45,5	50	10	4 x M16/25 + 6 x M12/20	SPCM131306G 6438100100445	SPCM131306T 6438100100452
125	125	75	60,5	50	25	4 x M16/25 + 6 x M12/20	SPCM131308G 6418677166389	SPCM131308T 6418677166556
125	125	100	85,5	50	50	4 x M16/25 + 6 x M12/20	SPCM131310G 6418677166396	SPCM131310T 6418677166563
125	125	125	110,5	50	75	4 x M16/25 + 6 x M12/20	SPCM131313G 6418677166402	SPCM131313T 6418677166570
125	175	60	45,5	50	10	4 x M16/25 + 8 x M12/20	SPCM131806G 6438100102012	SPCM131806T 6438100102029
125	175	75	60,5	50	25	4 x M16/25 + 8 x M12/20	SPCM131808G 6418677166419	SPCM131808T 6418677166587
125	175	100	85,5	50	50	4 x M16/25 + 8 x M12/20	SPCM131810G 6418677166426	SPCM131810T 6418677166594
125	175	125	110,5	50	75	4 x M16/25 + 8 x M12/20	SPCM131813G 6418677166433	SPCM131813T 6418677166600
125	175	150	135,5	50	100	4 x M16/25 + 8 x M12/20	SPCM131815G 6418677166440	SPCM131815T 6418677166617
125	250	125	110,5	50	75	4 x M20/25	SPCM132513G 6438100104733	SPCM132513T 6438100104740
175	175	75	60,5	50	25	4 x M12/20 + 4 x M16/25 + 10 x M12/20	SPCM181808G 6418677166457	SPCM181808T 6418677166624
175	175	100	85,5	50	50	4 x M12/20 + 4 x M16/25 + 10 x M12/20	SPCM181810G 6418677166464	SPCM181810T 6418677166631
175	175	100	85,5	75	25	2 x M12/M20 + 18 x M20 + 4 x M25 + 2 x M25/M32 + 2 x M32/M40	SPCM181810HG 6438100397920	SPCM181810HT 6438100397937
175	175	125	110,5	50	75	4 x M12/20 + 4 x M16/25 + 10 x M12/20	SPCM181813G 6418677166471	SPCM181813T 6418677166648
175	175	125	110,5	75	50	2 x M12/M20 + 18 x M20 + 4 x M25 + 2 x M25/M32 + 2 x M32/M40	SPCM181813HG 6438100397944	SPCM181813HT 6438100397951
175	175	150	135,5	50	100	4 x M12/20 + 4 x M16/25 + 10 x M12/20	SPCM181815G 6418677166488	SPCM181815T 6418677166655
175	175	150	135,5	75	75	2 x M12/M20 + 18 x M20 + 4 x M25 + 2 x M25/M32 + 2 x M32/M40	SPCM181815HG 6438100397968	SPCM181815HT 6438100397975
175	175	175	160,5	75	100	2 x M12/M20 + 18 x M20 + 4 x M25 + 2 x M25/M32 + 2 x M32/M40	SPCM181818HG 6438100397982	SPCM181818HT 6438100397999
175	250	75	60,5	50	25	4 x M12/20 + 4 x M16/25 + 12 x M12/20	SPCM182508G 6418677166495	SPCM182508T 6418677166662
175	250	100	85,5	50	50	4 x M12/20 + 4 x M16/25 + 12 x M12/20	SPCM182510G 6418677166501	SPCM182510T 6418677166679
175	250	100	85,5	75	25	2 x M12/M20 + 18 x M20 + 4 x M25 + 4 x M20/M32 + 4 x M32/M40	SPCM182510HG 6438100375911	SPCM182510HT 6438100375942
175	250	125	110,5	75	50	2 x M12/M20 + 18 x M20 + 4 x M25 + 4 x M20/M32 + 4 x M32/M40	SPCM182513HG 6438100375928	SPCM182513HT 6438100375959
175	250	150	135,5	50	100	4 x M12/20 + 4 x M16/25 + 12 x M12/20	SPCM182515G 6418677166518	SPCM182515T 6418677166686
175	250	175	160,5	75	100	2 x M12/M20 + 18 x M20 + 4 x M25 + 4 x M20/M32 + 4 x M32/M40	SPCM182518HG 6438100375935	SPCM182518HT 6438100375966



SPCP131304LG



SPCP131813G



SPCP131308T



SPCP182515T



SPCM081313T



SPCM101006G



SPCM181810G



SPCM182510HT

## Montážní desky a DIN lišty

Kód produktu	Popis	Rozměry (mm)	Balení (ks)	EAN
<b>Montážní desky, pozinkovaná ocel</b>				
SMP0813	Pro krabice 75 x 125 mm	48 x 98 x 1,5	10	6418677156038
SMP1010	Pro krabice 100 x 100 mm	78 x 78 x 1,5	10	6438100104849
SMP1313	Pro krabice 125 x 125 mm	98 x 98 x 1,5	10	6418677156045
SMP1318	Pro krabice 125 x 175 mm	98 x 148 x 1,5	10	6418677156052
SMP1325	Pro krabice 125 x 250 mm	98 x 223 x 1,5	10	6438100104535
SMP1818	Pro krabice 175 x 175 mm	148 x 148 x 1,5	10	6418677156069
SMP1825	Pro krabice 175 x 250 mm	148 x 223 x 1,5	10	6418677156076
<b>DIN lišty, DIN 46277/3, pozinkovaná ocel</b>				
DR35040.4	Pro 75 mm stranu	35 x 50	10	6418677156090
DR35070.4	Pro 100 mm stranu	35 x 80	10	6438100104450
DR35090.4	Pro 125 mm stranu	35 x 100	10	6418677156106
DR35140.4	Pro 175 mm stranu	35 x 150	10	6418677156113
DR35215.4	Pro 250 mm stranu	35 x 225	10	6418677156120



SMP0813

## Ostatní příslušenství

Kód produktu	Popis	Rozměry (mm)	Balení (ks)	EAN
DSH11	Panty, jeden pár, polykarbonát	28 x 28	1	6418677156144
SFL1	Upevňovací závěs, sada 4 ks, polykarbonát	15 x 30	1	6418677156151
SBI1	Závitová vložka pro montážní výstupky, mosaz	M2	50	6418677156168
SBI1A.04	Závitová vložka pro montážní výstupky, sada 4 ks	M2	1	6418677156830
SBS40	Ocelový sloupek, 40 mm	7 x 48	12	6438100086022
SMS1	Montážní šroub pro DIN lišty a montážní desky, ocel	4 x 8	100	6418677156175
SLS35	Šroub víka, střední, pro víko hl. 25, 75 a 100 mm, PA	11 x 35	100	6418677156182
SLS60	Šroub víka, dlouhý, pro víko hl. 50 mm, PA	11 x 60	50	6418677156199
SLSA23.04	Sada šroubů: vč. 4 krátkých šroubů víka pro 10 mm a 4 montážních šroubů SMS1	11 x 23	1	6438100100407
SLSA35.04	Sada šroubů: vč. 4 středních šroubů víka pro SLS35 a 4 montážních šroubů SMS1	11 x 35	1	6418677154980
SLSA60.04	Sada šroubů: vč. 4 dlouhých šroubů víka pro hl. 50 mm SLS60 a 4 montážních šroubů SMS1	11 x 60	1	6418677154997
SLW1	Nástavec pro šrouby víka, křídlová hlava, pro víka hl. 25 a 50 mm	11 x 17	10	6418677154867



Jeden pár pantů, DSH11



Sada upevňovacích závěsů, SFL1



Závitová vložka, mosaz, SBI1



Ocelový sloupek pro panely, SBS40



Montážní šroub pro desky a lišty, ocel, SMS1



Šroub víka, střední, SLS35



Šroub víka, dlouhý, SLS60



Sada šroubů, vč. 4 krátkých šroubů víka a 4 montážních šroubů, SLSA23.04



Šroub víka s křídlovou hlavou, SLW1

# Ensto Cubo D

## IP66 a IP67

Rozměry 53 x 55 x 36 až 230 x 300 x 111 mm



### ENSTO CUBO D VE STRUČNOSTI:

- Hladké stěny
- Moderní design se zkosenými rohy a krycími zátkami
- Včetně upevňovacích slotů uvnitř víka

### OBSAH BALENÍ:

- Spodní díl
- Víko
- Šrouby víka
- Šrouby pro montážní desku
- Krycí zátky pro šrouby víka

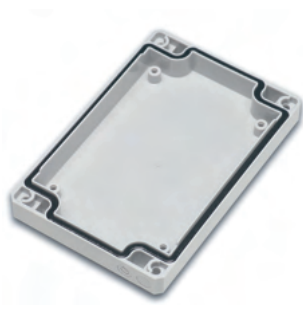
### DALŠÍ INFORMACE:

- Běžné příslušenství krabic: strana 50-53
- Krabice uvedené v seznamu UL: strana 29-32
- Technické výkresy: strana 62-95
- Karty výrobků, technické výkresy a 3D modely najdete na adrese [legrand.fi/en](http://legrand.fi/en)

Předpisy	
Polykarbonátová krabice:	CE <sup>RoHS</sup> FI UL cUL G1
Normy	
	EN 62208, UL 508A
Technické informace	
Stupeň ochrany:	IP66 a IP67
Rázová odolnost:	PC: IK08 (-25 °C... +35 °C)
Provozní teplota:	PC: -40 °C až +80 °C
Max. teplota krátkodobě:	PC: -40 °C až +120 °C
Stupeň hořlavosti:	PC: UL 746C/5palcový plamen
UL soubor č.:	E189312
UL kategorie:	NITW, NITW7
Životní prostředí (UL):	4, 4X, 12, 13, 6
Venkovní použití:	PC: materiál s klasifikací UL 746C (f1)
Izolace:	Třída II
Materiál	
Spodní díl/víko:	polykarbonát
Šrouby víka:	nerozová ocel
Těsnění:	hydrofobní PUR
Typy stran	
Polykarbonátová krabice:	hladké stěny
Standardní barvy	
Spodní díl:	šedá RAL 7035
Víko:	šedá RAL 7035 nebo transparentní



Krabice Ensto Cubo D mají moderní design se zkosenými rohy a krycími zátkami








Krabice Ensto Cubo D obsahují upevňovací slot uvnitř víka



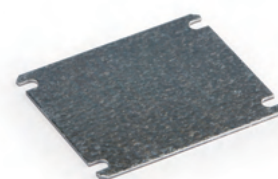
Tato krabice je vybavena panty (DSH1) a upevňovacími vložkami (DFL1)

## Ensto Cubo D - s hladkými stěnami

	Šířka (mm)	Výška (mm)	Hloubka (mm)	Hloubka spodního dílu (mm)	Vnitřní hloubka (mm)	Šedé polykarbonátové víko (EAN)	Transparentní polykarbonátové víko (EAN)	Šedé ABS víko (EAN)	Transparentní ABS víko (EAN)
	53	55	36	26	27,5	DPCP050504G 6418677150005	DPCP050504T 6418677150012	DABP050504G 6418677150029	DABP050504T 6418677150036
	53	63	36	26	25,0	DPCP050704G 6418677150043	DPCP050704T 6418677150050	DABP050704G 6418677150067	DABP050704T 6418677150074
DPCP081206G	80	82	56	41	42,0	DPCP080806G 6418677150081	DPCP080806T 6418677150098	DABP080806G 6418677150104	DABP080806T 6418677150111
	80	82	86	71	72,0	DPCP080809G 6418677150128	DPCP080809T 6418677150135	DABP080809G 6418677150142	DABP080809T 6418677150159
	80	120	56	41	42,0	DPCP081206G 6418677150166	DPCP081206T 6418677150173	DABP081206G 6418677150180	DABP081206T 6418677150197
	80	120	86	71	72,0	DPCP081209G 6418677150203	DPCP081209T 6418677150210	DABP081209G 6418677150227	DABP081209T 6418677150234
DPCP233011T	80	160	56	41	42,0	DPCP081606G 6418677150241	DPCP081606T 6418677150258	DABP081606G 6418677150265	DABP081606T 6418677150272
	80	160	86	71	72,0	DPCP081609G 6418677150289	DPCP081609T 6418677150296	DABP081609G 6418677150302	DABP081609T 6418677150319
	120	122	56	41	42,0	DPCP121206G 6418677150326	DPCP121206T 6418677150333	DABP121206G 6418677150340	DABP121206T 6418677150357
	120	122	86	71	72,0	DPCP121209G 6418677150364	DPCP121209T 6418677150371	DABP121209G 6418677150388	DABP121209T 6418677150395
DPCP233011T	120	160	91	61	77,5	DPCP121609G 6418677150401	DPCP121609T 6418677150418	DABP121609G 6418677150425	DABP121609T 6418677150432
	120	200	86	71	72,0	DPCP122009G 6418677150487	DPCP122009T 6418677150494	DABP122009G 6418677150500	DABP122009T 6418677150517
	150	200	76	61	62,0	DPCP152008G 6418677150562	DPCP152008T 6418677150579	DABP152008G 6418677150586	DABP152008T 6418677150593
	160	240	91	76	77,5	DPCP162409G 6418677150609	DPCP162409T 6418677150616	DABP162409G 6418677150623	DABP162409T 6418677150630
DPCP233011T	160	240	121	76	107,5	DPCP162412G 6418677150647	DPCP162412T 6418677150654	DABP162412G 6418677150661	DABP162412T 6418677150678
	230	300	86	56	72,5	DPCP233009G 6418677150722	DPCP233009T 6418677150739	DABP233009G 6418677150746	DABP233009T 6418677150753
	230	300	111	56	97,5	DPCP233011G 6418677150760	DPCP233011T 6418677150777	DABP233011G 6418677150784	DABP233011T 6418677150791

## Montážní desky a DIN lišty

Kód produktu	Popis	Rozměry (mm)	Balení (ks)	EAN
<b>Montážní desky, pozinkovaná ocel</b>				
DMP0808	Pro krabice 80 x 82 mm	55 x 65 x 1,5	10	6418677150821
DMP0812	Pro krabice 80 x 120 mm	65 x 93 x 1,5	10	6418677150838
DMP0816	Pro krabice 80 x 160 mm	65 x 133 x 1,5	10	6418677150845
DMP1212	Pro krabice 120 x 122 mm	95 x 105 x 1,5	10	6418677150852
DMP1216	Pro krabice 120 x 160 mm	105 x 132 x 1,5	10	6418677150869
DMP1220	Pro krabice 120 x 200 mm	105 x 172 x 1,5	10	6418677150876
DMP1520	Pro krabice 150 x 200 mm	133 x 172 x 1,5	10	6418677150890
DMP1624	Pro krabice 160 x 240 mm	145 x 213 x 1,5	10	6418677150906
DMP2330	Pro krabice 230 x 300 mm	210 x 285 x 1,5	10	6418677150920
<b>DIN lišty 15 mm, DIN 46277/3, pozinkovaná ocel</b>				
DR15016.4	Pro krabice 53 x 55 mm	15 x 26	10	6418677150937
DR15038.4	Pro krabice 53 x 63 mm	15 x 48	10	6418677150944
DR15058.4	Pro krabice 80 x 82 mm	15 x 68	10	6418677150951
DR15096.4	Pro krabice 80 x 120 mm a 120 x 122 mm	15 x 106	10	6418677150975
DR15136.4	Pro krabice 80 x 160 mm a 120 x 160 mm	15 x 146	10	6418677150999
<b>DIN lišty 35 mm, DIN 46277/3, pozinkovaná ocel</b>				
DR35058.4	Pro krabice 80 x 82 mm	35 x 68	10	6418677150968
DR35096.4	Pro krabice 80 x 120 mm a 120 x 122 mm	35 x 106	10	6418677150982
DR35136.4	Pro krabice 80 x 160 mm a 120 x 160 mm	35 x 146	10	6418677151002
DR35160.4	Pro krabice 150 x 200 mm	35 x 170	10	6418677151071
DR35176.4	Pro krabice 120 x 200 mm	35 x 186	10	6418677151057
DR35215.4	Pro krabice 160 x 240 mm	35 x 225	10	6418677156120
DR35275.4	Pro krabice 230 x 300 mm	35 x 285	10	6418677151101



DMP0808



Jeden pár pantů, DSH11

## Ostatní příslušenství

Kód produktu	Popis	Rozměry (mm)	Balení (ks)	EAN
DSH11	Panty, jeden pár	28 x 28	1	6418677156144
DFL1	Upevňovací závěs, sada 4 ks	33 x 21 x 9,5	1	6418677151125
DCP1	Záslepka		50	6418677151149
DLS1	Šroub víka, krátký	3 x 18/10	100	6418677151163
DLSA1.02	Sada šroubů: 2 krátké šrouby víka DLS1, 2 montážní šrouby DMS1 a záslepky DCP1	3 x 18/10	1	6438100070113
DLSA1.04	Sada šroubů: 4 krátké šrouby víka DLS1, 4 montážní šrouby DMS1 a záslepky DCP1	3 x 18/10	1	6418677151293
DLSA1.06	Sada šroubů: 6 krátkých šroubů víka DLS1, 4 montážní šrouby DMS1 a záslepky DCP1	3 x 50/10	1	6418677151309
DLS2	Šroub víka, dlouhý, pro 162412 a 233011	3 x 50/10	1	6418677151279
DLSA2.06	Sada šroubů: 6 dlouhých šroubů víka DLS2 a 4 montážní šrouby DMS1	3 x 50/10	1	6438100087692
DLS3	Šroub víka, TORX TX20	3 x 18/10	48	6418677151286
DMS1	Montážní šroub	3 x 7	100	6418677151156



Upevňovací sada, DFL1

# Ensto Cubo O, C a W

## IP66 a IP67

Rozměry 200 x 200 x 132 až 400 x 600 x 187 mm



### ENSTO CUBO O, C A W VE STRUČNOSTI:

- Ensto Cubo O má hladké stěny nebo metrické předlisy
- Ensto Cubo C má přírubové předlisy
- Ensto Cubo W má hladké stěny, předmontované panty a rychloupínací západky jako standard
- Spodní díly jsou dostupné v 8 rozměrech
- Ensto Cubo O a C mají rozšiřující rámeček hloubky 55 mm, který je k dispozici pro všechny rozměry. Na jednu krabici lze přidat několik rozšiřujících rámečků na sebe.
- Víko a šrouby víka jsou vybaveny těsníci otvory
- Víko může být instalováno i na zadní stranu krabice
- K dispozici velké množství příslušenství

### OBSAH BALENÍ:

132 mm hluboká krabice obsahuje:

- Spodní díl
- Víko
- Šrouby víka nebo západky a panty
- Šrouby pro montážní desku

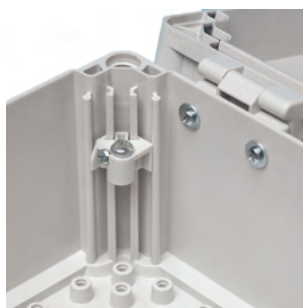
187 mm hluboká krabice obsahuje:

- Spodní díl
- Víko
- Rozšiřující rámeček
- Šrouby víka nebo západky a panty
- Šrouby pro montážní desku
- Šrouby pro rozšiřující rámeček

### DALŠÍ INFORMACE:

- Běžné příslušenství krabic: strana 50-53
- Krabice uvedené v seznamu UL: strana 29-32
- Technické výkresy: strana 62-95
- Karty výrobků, technické výkresy a 3D modely najdete na adrese [legrand.fi/en](http://legrand.fi/en)

Předpisy	
Polykarbonátová krabice:	CE
Normy	
	EN 62208, UL 508A
Technické informace	
Stupeň ochrany:	IP66 a IP67
Rázová odolnost:	PC: IK08 (-25 °C až +35 °C)
Provozní teplota:	PC: -40 °C až +80 °C
Max. teplota krátkodobě:	PC: -40 °C až +120 °C
Stupeň hořlavosti:	PC: UL 746C 5palcový plamen
UL soubor č.:	E189312
UL kategorie:	NITW, NITW7
Životní prostředí (UL):	4, 4X, 12, 13
Venkovní použití:	PC: materiál s klasifikací UL 746C (f1)
Izolace:	Třída II
Materiál	
Spodní díl:	polykarbonát vyztužený skelnými vlákny
Víko:	polykarbonát
Šrouby víka:	polyamid vyztužený skelnými vlákny
Těsnění:	hydrofobní PUR
Typy stran	
Polykarbonátová krabice:	hladké stěny, metrické/přírubové předlisy
Standardní barvy	
Spodní díl:	šedá RAL 7035
Víko:	šedá RAL 7035 nebo transparentní





Nastavitelný rohový jezdec umožňuje montáž desek a panelů v libovolné výšce




Víko lze nainstalovat na zadní stranu spodního dílu

## Ensto Cubo O - s hladkými stěnami

	Šířka (mm)	Výška (mm)	Hloubka (mm)	Hloubka spodního dílu (mm)	Vnitřní hloubka (mm)	Šedé polykarbonátové víko (EAN)	Transparentní polykarbonátové víko (EAN)	Šedé ABS víko (EAN)	Transparentní ABS víko (EAN)
	200	200	132	102	115,0	OPCP202013G 6418677184413	OPCP202013T 6418677184345	OABP202013G 6418677184550	OABP202013T 6418677184482
	200	200	187	102 + 55*	170,0	OPCP202018G 6418677184628	OPCP202018T 6418677184697	OABP202018G 6418677184765	OABP202018T 6418677184833
	200	300	132	102	115,0	OPCP203013G 6418677184420	OPCP203013T 6418677184352	OABP203013G 6418677184567	OABP203013T 6418677184499
	200	300	187	102 + 55*	170,0	OPCP203018G 6418677184635	OPCP203018T 6418677184703	OABP203018G 6418677184772	OABP203018T 6418677184840
	200	400	132	102	115,0	OPCP204013G 6418677184437	OPCP204013T 6418677184369	OABP204013G 6418677184574	OABP204013T 6418677184505
	200	400	187	102 + 55*	170,0	OPCP204018G 6418677184642	OPCP204018T 6418677184710	OABP204018G 6418677184789	OABP204018T 6418677184857
	300	300	132	102	115,0	OPCP303013G 6418677184444	OPCP303013T 6418677184376	OABP303013G 6418677184581	OABP303013T 6418677184512
	300	300	187	102 + 55*	170,0	OPCP303018G 6418677184659	OPCP303018T 6418677184727	OABP303018G 6418677184796	OABP303018T 6418677184864
	300	400	132	102	115,0	OPCP304013G 6418677184451	OPCP304013T 6418677184383	OABP304013G 6418677184598	OABP304013T 6418677184529
	300	400	187	102 + 55*	170,0	OPCP304018G 6418677184666	OPCP304018T 6418677184734	OABP304018G 6418677184802	OABP304018T 6418677184871
	300	600	132	102	115,0	OPCP306013G 6418677184468	OPCP306013T 6418677184390	OABP306013G 6418677184604	OABP306013T 6418677184536
	300	600	187	102 + 55*	170,0	OPCP306018G 6418677184673	OPCP306018T 6418677184741	OABP306018G 6418677184819	OABP306018T 6418677184888
	400	400	132	102	115,0	OPCP404013G 6438100112813	OPCP404013T 6438100112790	OABP404013G 6438100112851	OABP404013T 6438100112837
	400	400	187	102 + 55*	170,0	OPCP404018G 6438100112820	OPCP404018T 6438100112806	OABP404018G 6438100112868	OABP404018T 6438100112844
	400	600	132	102	115,0	OPCP406013G 6418677184475	OPCP406013T 6418677184406	OABP406013G 6418677184611	OABP406013T 6418677184543
	400	600	187	102 + 55*	170,0	OPCP406018G 6418677184680	OPCP406018T 6418677184758	OABP406018G 6418677184826	OABP406018T 6418677184895

\* včetně rozšiřujícího rámečku

## Ensto Cubo O - s metrickými předlisy

	Šířka (mm)	Výška (mm)	Hloubka (mm)	Hloubka spodního dílu (mm)	Vnitřní hloubka (mm)	Předlisy	Šedé polykarbonátové víko (EAN)	Transparentní polykarbonátové víko (EAN)
	300	300	132	102	115,0	12 x M20 + 1 x M16/25 + 8 x M20 + 4 x M25/40	OPCM303013G 6418677157899	OPCM303013T 6418677157929
	300	300	187	102 + 55*	170,0	12 x M20 + 1 x M16/25 + 8 x M20 + 4 x M25/40	OPCM303018G 6418677157950	OPCM303018T 6418677157981
	300	400	132	102	115,0	8 x M12/20 + 5 x M16/25 + 12 x M12/20 + 1 x M32/40	OPCM304013G 6418677157905	OPCM304013T 6418677157936
	300	400	187	102 + 55*	170,0	8 x M12/20 + 5 x M16/25 + 12 x M12/20 + 1 x M32/40	OPCM304018G 6418677157967	OPCM304018T 6418677157998
	300	600	132	102	115,0	8 x M12/20 + 5 x M16/25 + 12 x M12/20 + 1 x M32/40	OPCM306013G 6418677157912	OPCM306013T 6418677157943
	300	600	187	102 + 55*	170,0	8 x M12/20 + 5 x M16/25 + 12 x M12/20 + 1 x M32/40	OPCM306018G 6418677157974	OPCM306018T 6418677158001

\* včetně rozšiřujícího rámečku

OPCM306018T

## Ensto Cubo C - s přírubovými předlisí

polykarbonát

Šířka (mm)	Výška (mm)	Hloubka (mm)	Hloubka spodního dílu (mm)	Vnitřní hloubka (mm)	Šedé polykarbonátové víko (EAN)	Transparentní polykarbonátové víko (EAN)
200	200	132	102	115.0	CPCF202013G <sup>(1)</sup> 6418677172120	CPCF202013T <sup>(1)</sup> 6418677172199
200	200	187	102 + 55*	170.0	CPCF202018G <sup>(1)</sup> 6418677182167	CPCF202018T <sup>(1)</sup> 6418677182235
200	300	132	102	115.0	CPCF203013G <sup>(2)</sup> 6418677172137	CPCF203013T <sup>(2)</sup> 6418677172205
200	300	187	102 + 55*	170.0	CPCF203018G <sup>(2)</sup> 6418677182174	CPCF203018T <sup>(2)</sup> 6418677182242
200	400	132	102	115.0	CPCF204013G <sup>(2)</sup> 6418677172144	CPCF204013T <sup>(2)</sup> 6418677172212
200	400	187	102 + 55*	170.0	CPCF204018G <sup>(2)</sup> 6418677182181	CPCF204018T <sup>(2)</sup> 6418677182259
300	300	132	102	115.0	CPCF303013G <sup>(3)</sup> 6418677172151	CPCF303013T <sup>(3)</sup> 6418677172229
300	300	187	102 + 55*	170.0	CPCF303018G <sup>(3)</sup> 6418677182198	CPCF303018T <sup>(3)</sup> 6418677182266
300	400	132	102	115.0	CPCF304013G <sup>(3)</sup> 6418677172168	CPCF304013T <sup>(3)</sup> 6418677172236
300	400	187	102 + 55*	170.0	CPCF304018G <sup>(3)</sup> 6418677182204	CPCF304018T <sup>(3)</sup> 6418677182273
300	600	132	102	115.0	CPCF306013G <sup>(4)</sup> 6418677172175	CPCF306013T <sup>(4)</sup> 6418677172243
300	600	187	102 + 55*	170.0	CPCF306018G <sup>(4)</sup> 6418677182211	CPCF306018T <sup>(4)</sup> 6418677182280
400	400	132	102	115.0	CPCF404013G <sup>(3)</sup> 6438100112899	CPCF404013T <sup>(3)</sup> 6438100112875
400	400	187	102 + 55*	170.0	CPCF404018G <sup>(3)</sup> 6438100112905	CPCF404018T <sup>(3)</sup> 6438100112882
400	600	132	102	115.0	CPCF406013G <sup>(4)</sup> 6418677172182	CPCF406013T <sup>(4)</sup> 6418677172250
400	600	187	102 + 55*	170.0	CPCF406018G <sup>(4)</sup> 6418677182228	CPCF406018T <sup>(4)</sup> 6418677182297

<sup>(1)</sup> včetně rozšiřujícího rámečku

<sup>(1)</sup> 4 x F1 předlisí

<sup>(2)</sup> 2 x F1 předlisí + 2 x F2 předlisí

<sup>(2)</sup> 4 x F2 předlisí

<sup>(4)</sup> 6 x F2 předlisí



CPCF202013G



CPCF203018T

## Ensto Cubo W - nástěnná krabice s hladkými stěnami, se západkami a panty

polykarbonát

Šířka (mm)	Výška (mm)	Hloubka (mm)	Hloubka spodního dílu (mm)	Vnitřní hloubka (mm)	Šedé polykarbonátové víko (EAN)	Transparentní polykarbonátové víko (EAN)
200	200	132	102	115.0	WPCP202013G 6418677174308	WPCP202013T 6418677174384
200	200	187	102 + 55*	170.0	WPCP202018G 6418677174469	WPCP202018T 6418677174544
200	300	132	102	115.0	WPCP203013G 6418677174315	WPCP203013T 6418677174391
200	300	187	102 + 55*	170.0	WPCP203018G 6418677174476	WPCP203018T 6418677174551
200	400	132	102	115.0	WPCP204013G 6418677174322	WPCP204013T 6418677174407
200	400	187	102 + 55*	170.0	WPCP204018G 6418677174483	WPCP204018T 6418677174568
300	300	132	102	115.0	WPCP303013G 6418677174339	WPCP303013T 6418677174414
300	300	187	102 + 55*	170.0	WPCP303018G 6418677174490	WPCP303018T 6418677174575
300	400	132	102	115.0	WPCP304013G 6418677174346	WPCP304013T 6418677174421
300	400	187	102 + 55*	170.0	WPCP304018G 6418677174506	WPCP304018T 6418677174582
300	600	132	102	115.0	WPCP306013G 6418677174353	WPCP306013T 6418677174438
300	600	187	102 + 55*	170.0	WPCP306018G 6418677174513	WPCP306018T 6418677174599
400	400	132	102	115.0	WPCP404013G 6438100113285	WPCP404013T 6438100113292
400	400	187	102 + 55*	170.0	WPCP404018G 6438100113308	WPCP404018T 6438100113315
400	600	132	102	115.0	WPCP406013G 6418677174377	WPCP406013T 6418677174452
400	600	187	102 + 55*	170.0	WPCP406018G 6418677174537	WPCP406018T 6418677174612

<sup>(1)</sup> včetně rozšiřujícího rámečku



WPCP202013G



WPCP406018T

# Příslušenství pro Ensto Cubo O a C

## Spodní díly

včetně montážních šroubů

Šířka (mm)	Výška (mm)	Hloubka (mm)	Polykarbonát, hladké stěny (EAN)	Polykarbonát, s metrickými předlisy (EAN)	Polykarbonát, s přírubovými předlisy (EAN)
200	200	102	OPCP202010B 6418677164248		CPCF202010B <sup>(4)</sup> 6418677171697
200	300	102	OPCP203010B 6418677164255		CPCF203010B <sup>(5)</sup> 6418677171703
200	400	102	OPCP204010B 6418677164262		CPCF204010B <sup>(5)</sup> 6418677171710
300	300	102	OPCP303010B 6418677164279	OPCM303010B <sup>(1)</sup> 6418677182600	CPCF303010B <sup>(6)</sup> 6418677171727
300	400	102	OPCP304010B 6418677164286	OPCM304010B <sup>(2)</sup> 6418677182617	CPCF304010B <sup>(6)</sup> 6418677171734
300	600	102	OPCP306010B 6418677164293	OPCM306010B <sup>(3)</sup> 6418677182624	CPCF306010B <sup>(7)</sup> 6418677171741
400	400	102	OPCP404010B 6438100112943		CPCF404010B <sup>(6)</sup> 6438100112929
400	600	102	OPCP406010B 6418677164309		CPCF406010B <sup>(7)</sup> 6418677171758

<sup>(1)</sup> 12 x M20 + 1 x M16/25 + 8 x M20 + 4 x M25/40

<sup>(2)</sup> 8 x M12/20 + 5 x M16/25 + 12 x M12/20 + 1 x M32/40

<sup>(3)</sup> 8 x M12/20 + 5 x M16/25 + 12 x M12/20 + 1 x M32/40

<sup>(4)</sup> 4 x F1 předlisy

<sup>(5)</sup> 2 x F1 předlisy + 2 x F2 předlisy

<sup>(6)</sup> 4 x F2 předlisy

<sup>(7)</sup> 6 x F2 předlisy



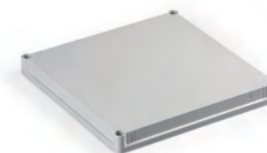
OPCM303010B



CPCF304010B



OPCP303006E



OPCG303003L

## Rozšiřující rámečky, polykarbonát

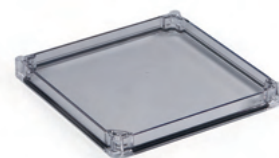
Šířka (mm)	Výška (mm)	Hloubka (mm)	Šedé polykarbonátové víko (EAN)
200	200	55	OPCP202006E 6418677164606
200	300	55	OPCP203006E 6418677164613
200	400	55	OPCP204006E 6418677164620
300	300	55	OPCP303006E 6418677164637
300	400	55	OPCP304006E 6418677164644
300	600	55	OPCP306006E 6418677164651
400	400	55	OPCP404006E 6438100112912
400	600	55	OPCP406006E 6418677164668

## Víka

Šířka (mm)	Výška (mm)	Hloubka (mm)	Šedé polykarbonátové víko (EAN)	Transparentní polykarbonátové víko (EAN)	Šedé polykarbonátové víko s oknem pro elektroměr (EAN)
200	200	30	OPCG202003L <sup>(1)</sup> 6418677164453	OPCT202003L <sup>(1)</sup> 6418677164385	
200	300	30	OPCG203003L <sup>(1)</sup> 6418677164460	OPCT203003L <sup>(1)</sup> 6418677164392	
200	400	30	OPCG204003L <sup>(1)</sup> 6418677164477	OPCT204003L <sup>(1)</sup> 6418677164408	
300	300	30	OPCG303003L <sup>(1)</sup> 6418677164484	OPCT303003L <sup>(1)</sup> 6418677164415	
300	400	30	OPCG304003L <sup>(1)</sup> 6418677164491	OPCT304003L <sup>(1)</sup> 6418677164422	
300	600	30	OPCG306003L <sup>(1)</sup> 6418677164507	OPCT306003L <sup>(1)</sup> 6418677164439	
400	400	30	OPCG404003L <sup>(1)</sup> 6438100112967	OPCT404003L <sup>(1)</sup> 6438100112974	
400	600	30	OPCG406003L <sup>(1)</sup> 6418677164514	OPCT406003L <sup>(1)</sup> 6418677164446	OPCG36KWH <sup>(2)</sup> 6418677171486

<sup>(1)</sup> včetně těsnění

<sup>(2)</sup> inspekční okno 113 x 153 mm, včetně šroubů víka



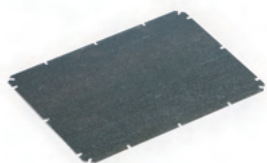
OPCT303003L



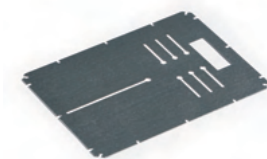
OPCG36KWH

## Příslušenství pro Ensto Cubo O, C, W

### Montážní desky a DIN lišty



OMP3040



KWHP3040

Kód produktu	Popis	Rozměry (mm)	Balení (ks)	EAN
<b>Montážní desky, pozinkovaná ocel</b>				
OMP2020	Pro krabice 200 x 200 mm	160 x 160 x 1.5	1	6418677164675
OMP2030	Pro krabice 200 x 300 mm	160 x 260 x 1.5	1	6418677164682
OMP2040	Pro krabice 200 x 400 mm	160 x 360 x 1.5	1	6418677164699
OMP3030	Pro krabice 300 x 300 mm	260 x 260 x 1.5	1	6418677164705
OMP3040	Pro krabice 300 x 400 mm	260 x 360 x 1.5	1	6418677164712
OMP3060	Pro krabice 300 x 600 mm	260 x 560 x 1.5	1	6418677164729
OMP4040	Pro krabice 400 x 400 mm	360 x 360 x 1.5	1	6438100112370
OMP4060	Pro krabice 400 x 600 mm	360 x 560 x 1.5	1	6418677164736
<b>Montážní desky pro elektroměr, pozinkovaná ocel</b>				
KWHP3040	Pro krabice 300 x 400 mm	260 x 360 x 1.5	1	6418677173110
KWHP3060	Pro krabice 300 x 600 mm	260 x 560 x 1.5	1	6418677173097
KWHP4040	Pro krabice 400 x 400 mm	360 x 360 x 1.5	1	6438100112394
KWHP4060	Pro krabice 400 x 600 mm	360 x 560 x 1.5	1	6418677173127
<b>DIN lišty, DIN 46277/3, pozinkovaná ocel</b>				
DR35150.5	Pro 200 mm stranu	35 x 160	1	6418677164743
DR35240.5	Pro 600 mm stranu/střed čelního panelu	35 x 250	1	6418677176647
DR35250.5	Pro 300 mm stranu	35 x 260	1	6418677164750
DR35340.5	Pro 600 mm stranu/střed čelního panelu	35 x 350	1	6418677176654
DR35350.5	Pro 400 mm stranu	35 x 360	1	6418677164767

### Profily pro DIN lišty, pozinkovaná ocel



PRE2.14

	Kód produktu	Popis	Rozměry (mm)	Balení (ks)	EAN
Výška 14.5 mm	PRE2.14	Pár, pro 200 mm stranu	115 x 14 x 14	1	6418677173172
	PRE3.14	Pár, pro 300 mm stranu	215 x 14 x 14	1	6418677173134
	PRE4.14	Pár, pro 400 mm stranu	315 x 14 x 14	1	6418677173141
	PRE75.14	Pár, pro 600 mm stranu nebo střed	75 x 14 x 14	1	6418677173158
Výška 32.5 mm	PRE2.32	Pár, pro 200 mm stranu	115 x 14 x 32	1	6418677173189
	PRE3.32	Pár, pro 300 mm stranu	215 x 14 x 32	1	6418677172687
	PRE4.32	Pár, pro 400 mm stranu	315 x 14 x 32	1	6418677172694
	PRE75.32	Pár, pro 600 mm stranu nebo střed	75 x 14 x 32	1	6418677173165

## Příslušenství pro Ensto Cubo O, C

### Šrouby víka

Kód produktu	Popis	Rozměry (mm)	Balení (ks)	EAN
OLS42	Šroub, drážková/křížová hlava, plombovatelný	14 x 42	1	6418677164590
OLSA42.4	Sada šroubů, 4 ks, drážková/křížová hlava OLS42	14 x 42	1	6418677174704
OLSA42.6	Sada šroubů, 6 ks, drážková/křížová hlava OLS42	14 x 42	1	6418677174711
OLSA42.04	Sada šroubů, 4 ks, drážková/křížová hlava OLS a 4 montážní šrouby OMS1	14 x 42	1	6418677172267
OLSA42.06	Sada šroubů, 6 ks, drážková/křížová hlava OLS42 a 8 montážních šroubů OMS1	14 x 42	1	6418677172274
OLS32	Šroub, drážková/křížová hlava, pro modulové víko 600 mm	14 x 32	1	6418677174360
PLS63	Šroub, drážková/křížová hlava, s pružinou protitlaku	14 x 62	1	6418677173073
OLSH1	Šroub, sklopný, drážková/křížová hlava, modrý, polyamid	14 x 96	1	6418677174247
OLWH1	Šroub, sklopný, křídlová hlava, modrý, polyamid	14 x 113	1	6418677174254
OLW55	Šroub pro upevnění víka, křídlová hlava	14 x 55	1	6418677171765
OLWA55.4	Sada šroubů, 4 ks, drážková/křížová hlava OLW55	14 x 55	1	6418677174735
OLWA55.6	Sada šroubů, 6 ks, křídlová hlava OLW55	14 x 55	1	6418677174742
OLWA55.04	Sada šroubů, 4 ks, křídlová hlava OLW55 a 4 montážní šrouby OMS1	14 x 55	1	6418677172281
OLWA55.06	Sada šroubů, 6 ks, křídlová hlava OLW55 a 8 montážních šroubů OMS1	14 x 55	1	6418677174759
OLT42	Šroub pro upevnění víka, hlava DIN 3	14 x 42	1	6418677171772
OLTA42.4	Sada šroubů, 4 ks, hlava DIN 3 OLT42	14 x 42	1	6418677174766
OLTA42.6	Sada šroubů, 6 ks, hlava DIN 3 OLT42	14 x 42	1	6418677174773
OLTA42.04	Sada šroubů, 4 ks, hlava DIN 3 OLT42 a 4 montážní šrouby OMS1	14 x 42	1	6418677172298
OLTA42.06	Sada šroubů, 6 ks, hlava DIN 3 OLT42 a 8 montážních šroubů OMS1	14 x 42	1	6418677174780
OLTA42.041	Sada šroubů, 4 ks, hlava DIN 3 OLT42 a 4 montážní šrouby OMS1 + klíč OLT42KEY	14 x 42	1	6418677174797
OLT42KEY	Klíč pro šrouby s hlavou DIN 3 (OLT42)	50 x 53 x ø 22	1	6418677172410



Šroub víka,  
drážková/křížová hlava  
OLS42



Šroub víka,  
s pružinou protitlaku  
PLS63



Šroub víka,  
křídlová hlava  
OLSH55



Sklopný šroub víka  
OLSH1

## Příslušenství pro Ensto Cubo O, C, W

### Ostatní příslušenství

Kód produktu	Popis	Rozměry (mm)	Balení (ks)	EAN
OCS22.46	Šablona pro víka, transparentní	300 x 400 x 6	1	6418677184338
OES1	Šroub pro rozšiřující rámeček	ø 17 x 67	1	6418677174803
OESA1.04	Šroub pro rozšiřující rámeček, sada 4 ks	ø 17 x 67	1	6438100081409
OESA1.06	Šroub pro rozšiřující rámeček, sada 6 ks	ø 17 x 67	1	6438100081416
OH11	Pant, pár, včetně montážního návodu	40 x 50 x 16.5	1	6418677164774
OHICP1	Pant, pár, včetně 2 zásepky pro otvor šroubů víka	40 x 50 x 16.5	1	6418677172304
OFL1	Upevňovací závěs, sada 4 ks	19 x 40 x 35.5	1	6418677164781
OEL1	Jezdec pro rohové sloty, včetně šroubu M5	19 x 19 x 14	1	6418677164798
OELA1.04	Jezdec pro rohové sloty OEL1, sada 4 ks	19 x 19 x 14	1	6418677181696
OPHFPA1.04	Sada 2 závěsů pro výklopný panel	-	1	6438100200817
OTS1	Pouzdro se závitem pro šroub víka při montáži ke spodnímu dílu ze zadní strany	18/30 ø 16	1	6418677171789
OTSA1.04	Sada pouzder a šroubů, 4 x OTS1 + 4 x OLS42	17 x 30/18	1	6418677181702
OMS1	Montážní šroub, pro DIN lišty a montážní desky	5 x 10	1	6418677164804
OBI1	Závitová vložka pro montážní výstupky, mosaz	M3	1	6418677172328
OBI1.04	Sada závitových vložek OBI1, sada 4 ks	M3	1	6418677172335
OCP1	Záslepka pro otvor šroubů víka, polyetylen	11 x ø 15/17	1	6418677164811
OBS15	15 mm distanční sloupek, včetně šroubu M5, ocel	15 x 8	1	6418677171802
OBS15.04	15 mm distanční sloupek, sada 4 ks OBS15	15 x 8	1	6418677172342
OBS20	20 mm distanční sloupek, včetně šroubu M5, ocel	20 x 8	1	6418677171819
OBS20.04	20 mm distanční sloupek, sada 4 ks OBS20	20 x 8	1	6418677172359
OBS30	30 mm distanční sloupek, včetně šroubu M5, ocel	30 x 8	1	6418677171826
OBS30.04	30 mm distanční sloupek, sada 4 ks OBS30	30 x 8	1	6418677172366
WQL1.1	Zajišťovací západka, jeden pár, včetně háčků a protikusů, PC	-	1	6418677174902



Pár pantů OH11



Upevňovací sada OFL1



Rohový jezdec OEL1



Jeden pár západek WQL1.1

### N a PE lišty

Kód produktu	Popis	Délka (mm)	Balení (ks)	EAN
KN15.315	Pro 300 mm stranu, N + PE, Cu 2 x (2 x 16 / 13 x 6 mm <sup>2</sup> )	250	1	6418677153020
KN16.330	Pro 300 mm stranu, N, Cu 4 x 16 / 26 x 6 mm <sup>2</sup>	250	1	6418677153037
KN17.332	Pro 300 mm stranu, PE, Cu 4 x 16 / 28 x 6 mm <sup>2</sup>	250	1	6418677153044
KN15.423	Pro 400 mm stranu, N + PE, Cu 2 x (2 x 16 / 21 x 6 mm <sup>2</sup> )	350	1	6418677153051
KN16.436	Pro 400 mm stranu, N, Cu 4 x 16 / 32 x 6 mm <sup>2</sup>	350	1	6418677153068
KN17.436	Pro 400 mm stranu, PE, Cu 4 x 16 / 32 x 6 mm <sup>2</sup>	350	1	6418677153075

### Příruby a příslušenství pro Ensto Cubo C, strana 51



Vstupní příruba pro 1 kabel F2CE.1



Přírubové předlisí, velikost F2, F2252



Sada přírubových šroubů, velikost F2, polyamid, F2PA30

# Ensto Cubo s certifikací UL



## UL KRABICE VE STRUČNOSTI:

- Krabice s certifikací UL jsou Ensto Cubo S, D, O, C a W

## DALŠÍ INFORMACE:

- Běžné příslušenství krabic: strana 50-53
- Technické výkresy, strana 62-95
- Karty výrobků, technické výkresy a 3D modely najdete na adrese [legrand.fi/en](http://legrand.fi/en)



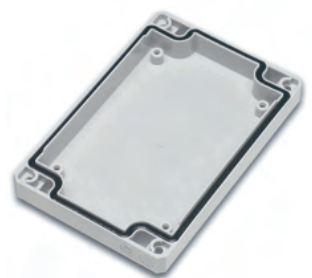
Víko krabice může být zapečetěno



Ensto Cubo S s nízkým (10 mm) víkem a nízkým (25 mm) spodním dílem



Ensto Cubo D mají moderní design se zkosenými rohy a krycími zátkami



Ensto Cubo D obsahuje upevňovací body ve víku

Předpisy	
Polykarbonátová krabice:	CE
Normy	
	EN 62208, UL 508A
Technické informace	
Stupeň ochrany:	IP66 a IP67
Rázová odolnost:	PC: IK08 (-25 °C až +35 °C)
Provozní teplota:	PC: -40 °C až +80 °C
Max. teplota krátkodobě:	PC: -40 °C až +120 °C
Stupeň hořlavosti:	PC: UL 746C/5palcový plamen
UL soubor č.:	E189312
UL kategorie:	NITW, NITW7
Životní prostředí (UL):	4, 4X, 12, 13 (Cubo S a D také 6)
Venkovní použití:	PC: materiál s klasifikací UL 746C (f1)
Izolace:	Třída II
Materiál	
Spodní díl:	polykarbonát vyztužený skelnými vlákny
Víko:	polykarbonát
Šrouby víka:	polyamid vyztužený skelnými vlákny
Těsnění:	hydrofobní PUR
Typy stran	
Polykarbonátová krabice:	hladké stěny, metrické předlisy
Standardní barvy	
Spodní díl:	šedá RAL 7035
Víko:	šedá RAL 7035 nebo transparentní



V krabicích Ensto Cubo O, C a W je nastavitelný rohový jezdec, který umožňuje montáž desek a panelů v libovolné výšce



U krabic Ensto Cubo O, C a W je možné nainstalovat víko na zadní stranu spodního dílu

# Ensto Cubo S s certifikací UL

Šířka (mm)	Výška (mm)	Hloubka (mm)	Vnitřní hloubka (mm)	Hloubka spodního dílu (mm)	Hloubka víka (mm)	Šedé polykarbonátové víko, s hladkými stěnami, UL (EAN)	Transparentní polykarbonátové víko, s hladkými stěnami, UL (EAN)	Šedé polykarbonátové víko, s metrickými předlisy, UL (EAN)	Transparentní polykarbonátové víko, s metrickými předlisy, UL (EAN)
75	125	35	20.5	25	10	SPCP081304LG.U 6438100115814	SPCP081304LT.U 6438100116170		
75	125	50	35.5	25	25	SPCP081305LG.U 6438100115821	SPCP081305LT.U 6438100116187		
75	125	60	45.5	50	10	SPCP081306G.U 6438100115838	SPCP081306T.U 6438100116194	SPCM081306G.U <sup>(1)</sup> 6438100115371	SPCM081306T.U <sup>(1)</sup> 6438100115593
75	125	75	60.5	25	50	SPCP081308LG.U 6438100115852	SPCP081308LT.U 6438100116200		
75	125	75	60.5	50	25	SPCP081308G.U 6438100115845	SPCP081308T.U 6438100116217	SPCM081308G.U <sup>(1)</sup> 6438100115388	SPCM081308T.U <sup>(1)</sup> 6438100115609
75	125	100	85.5	25	75	SPCP081310LG.U 6438100115876	SPCP081310LT.U 6438100116224		
75	125	100	85.5	50	50	SPCP081310G.U 6438100115869	SPCP081310T.U 6438100116231	SPCM081310G.U <sup>(1)</sup> 6438100115395	SPCM081310T.U <sup>(1)</sup> 6438100115616
75	125	125	110.5	50	75	SPCP081313G.U 6438100115883	SPCP081313T.U 6438100116248	SPCM081313G.U <sup>(1)</sup> 6438100115401	SPCM081313T.U <sup>(1)</sup> 6438100115623
100	100	35	20.5	25	10	SPCP101004LG.U 6438100115890	SPCP101004LT.U 6438100116255		
100	100	60	45.5	50	10	SPCP101006G.U 6438100115906	SPCP101006T.U 6438100116262	SPCM101006G.U <sup>(2)</sup> 6438100115418	SPCM101006T.U <sup>(2)</sup> 6438100115630
125	125	35	20.5	25	10	SPCP131304LG.U 6438100115913	SPCP131304LT.U 6438100116279		
125	125	50	35.5	25	25	SPCP131305LG.U 6438100115920	SPCP131305LT.U 6438100116286		
125	125	60	45.5	50	10	SPCP131306G.U 6438100115937	SPCP131306T.U 6438100116293	SPCM131306G.U <sup>(3)</sup> 6438100115425	SPCM131306T.U <sup>(3)</sup> 6438100115647
125	125	75	60.5	25	50	SPCP131308LG.U 6438100115944	SPCP131308LT.U 6438100116316		
125	125	75	60.5	50	25	SPCP131308G.U 6438100115951	SPCP131308T.U 6438100116309	SPCM131308G.U <sup>(3)</sup> 6438100115432	SPCM131308T.U <sup>(3)</sup> 6438100115654
125	125	100	85.5	25	75	SPCP131310LG.U 6438100115968	SPCP131310LT.U 6438100116330		
125	125	100	85.5	50	50	SPCP131310G.U 6438100115975	SPCP131310T.U 6438100116323	SPCM131310G.U <sup>(3)</sup> 6438100115449	SPCM131310T.U <sup>(3)</sup> 6438100115661
125	125	125	110.5	50	75	SPCP131313G.U 6438100115982	SPCP131313T.U 6438100116347	SPCM131313G.U <sup>(3)</sup> 6438100115456	SPCM131313T.U <sup>(3)</sup> 6438100115678
125	175	35	20.5	25	10	SPCP131804LG.U 6438100115999	SPCP131804LT.U 6438100116354		
125	175	50	35.5	25	25	SPCP131805LG.U 6438100116002	SPCP131805LT.U 6438100116361		
125	175	60	45.5	50	10	SPCP131806G.U 6438100116019	SPCP131806T.U 6438100116378	SPCM131806G.U <sup>(4)</sup> 6438100115463	SPCM131806T.U <sup>(4)</sup> 6438100115685
125	175	75	60.5	25	50	SPCP131808LG.U 6438100116033	SPCP131808LT.U 6438100116385		
125	175	75	60.5	50	25	SPCP131808G.U 6438100116026	SPCP131808T.U 6438100116392	SPCM131808G.U <sup>(4)</sup> 6438100115470	SPCM131808T.U <sup>(4)</sup> 6438100115692
125	175	100	85.5	25	75	SPCP131810LG.U 6438100116057	SPCP131810LT.U 6438100116408		
125	175	100	85.5	50	50	SPCP131810G.U 6438100116040	SPCP131810T.U 6438100116415	SPCM131810G.U <sup>(4)</sup> 6438100115487	SPCM131810T.U <sup>(4)</sup> 6438100115708
125	175	125	110.5	25	100	SPCP131813LG.U 6438100116064	SPCP131813LT.U 6438100116422		
125	175	125	110.5	50	75	SPCP131813G.U 6438100116071	SPCP131813T.U 6438100116439	SPCM131813G.U <sup>(4)</sup> 6438100115494	SPCM131813T.U <sup>(4)</sup> 6438100115715
125	175	150	135.5	50	100	SPCP131815G.U 6438100116088	SPCP131815T.U 6438100116446	SPCM131815G.U <sup>(4)</sup> 6438100115500	SPCM131815T.U <sup>(4)</sup> 6438100115722
125	250	125	110.5	50	75	SPCP132513G.U 6438100116095	SPCP132513T.U 6438100116453	SPCM132513G.U <sup>(5)</sup> 6438100115517	SPCM132513T.U <sup>(5)</sup> 6438100115739
175	175	75	60.5	50	25	SPCP181808G.U 6438100116101	SPCP181808T.U 6438100116472	SPCM181808G.U <sup>(6)</sup> 6438100115524	SPCM181808T.U <sup>(6)</sup> 6438100115746
175	175	100	85.5	50	50	SPCP181810G.U 6438100116118	SPCP181810T.U 6438100116484	SPCM181810G.U <sup>(6)</sup> 6438100115531	SPCM181810T.U <sup>(6)</sup> 6438100115753
175	175	100	85.5	75	25	SPCP181810HG.U 6438100409821	SPCP181810HT.U 6438100409838	SPCM181810HG.U <sup>(7)</sup> 6438100409906	SPCM181810HT.U <sup>(7)</sup> 6438100409913
175	175	125	110.5	50	75	SPCP181813G.U 6438100116125	SPCP181813T.U 6438100116460	SPCM181813G.U <sup>(6)</sup> 6438100115548	SPCM181813T.U <sup>(6)</sup> 6438100115760
175	175	125	110.5	75	50	SPCP181813HG.U 6438100409845	SPCP181813HT.U 6438100409852	SPCM181813HG.U <sup>(7)</sup> 6438100409920	SPCM181813HT.U <sup>(7)</sup> 6438100409937
175	175	150	135.5	50	100	SPCP181815G.U 6438100116132	SPCP181815T.U 6438100116491	SPCM181815G.U <sup>(6)</sup> 6438100115555	SPCM181815T.U <sup>(6)</sup> 6438100115777
175	175	150	135.5	75	75	SPCP181815HG.U 6438100409869	SPCP181815HT.U 6438100409876	SPCM181815HG.U <sup>(7)</sup> 6438100409968	SPCM181815HT.U <sup>(7)</sup> 6438100409975
175	175	175	160.5	75	100	SPCP181818HG.U 6438100409883	SPCP181818HT.U 6438100409890	SPCM181818HG.U <sup>(7)</sup> 6438100409982	SPCM181818HT.U <sup>(7)</sup> 6438100409999
175	250	75	60.5	50	25	SPCP182508G.U 6438100116149	SPCP182508T.U 6438100116507	SPCM182508G.U <sup>(8)</sup> 6438100115562	SPCM182508T.U <sup>(8)</sup> 6438100115784
175	250	100	85.5	50	50	SPCP182510G.U 6438100116156	SPCP182510T.U 6438100116514	SPCM182510G.U <sup>(8)</sup> 6438100115579	SPCM182510T.U <sup>(8)</sup> 6438100115791
175	250	100	85.5	75	25	SPCP182510HG.U 6438100409708	SPCP182510HT.U 6438100409715	SPCM182510HG.U <sup>(9)</sup> 6438100409760	SPCM182510HT.U <sup>(9)</sup> 6438100409777
175	250	125	110.5	75	50	SPCP182513HG.U 6438100409722	SPCP182513HT.U 6438100409739	SPCM182513HG.U <sup>(9)</sup> 6438100409784	SPCM182513HT.U <sup>(9)</sup> 6438100409791
175	250	150	135.5	50	100	SPCP182515G.U 6438100116163	SPCP182515T.U 6438100116521	SPCM182515G.U <sup>(8)</sup> 6438100115586	SPCM182515T.U <sup>(8)</sup> 6438100115807
175	250	175	160.5	75	100	SPCP182518HG.U 6438100409746	SPCP182518HT.U 6438100409753	SPCM182518HG.U <sup>(9)</sup> 6438100409807	SPCM182518HT.U <sup>(9)</sup> 6438100409814

<sup>1)</sup> 2 x M16/25 + 6 x M12/20 předlisy

<sup>2)</sup> 2 x M16/25 + 4 x M12/20 předlisy

<sup>3)</sup> 4 x M16/25 + 6 x M12/20 předlisy

<sup>4)</sup> 4 x M16/25 + 8 x M12/20 předlisy

<sup>5)</sup> 4 x M20/25 předlisy

<sup>6)</sup> 4 x M12/20 + 4 x M16/25  
+ 10 x M12/20 předlisy

<sup>7)</sup> 2 x M12/M20 + 18 x M20 + 4 x M25 + 2 x M25/M32 + 2 x M32/M40 předlisy

<sup>8)</sup> 4 x M12/20 + 4 x M16/25 + 12 x M12/20 předlisy

<sup>9)</sup> 2 x M12/M20 + 18 x M20 + 4 x M25 + 4 x M20/M32 + 4 x M32/M40 předlisy



SPCP131304LG.U



SPCP131813G.U



SPCP131308T.U



SPCP182515T.U



SPCM081313T.U



SPCM101006G.U



SPCM181810G.U



SPCM182510HT.U

## Ensto Cubo D s certifikací UL

Šířka (mm)	Výška (mm)	Hloubka (mm)	Hloubka spodního dílu (mm)	Vnitřní hloubka (mm)	Šedé polykarbonátové víko UL (EAN)	Transparentní polykarbonátové víko UL (EAN)
53	55	36	26	27.5	DPCP050504G.U 6438100116538	DPCP050504T.U 6438100116705
53	63	36	26	25.0	DPCP050704G.U 6438100116545	DPCP050704T.U 6438100116712
80	82	56	41	42.0	DPCP080806G.U 6438100116552	DPCP080806T.U 6438100116729
80	82	86	71	72.0	DPCP080809G.U 6438100116569	DPCP080809T.U 6438100116736
80	120	56	41	42.0	DPCP081206G.U 6438100116576	DPCP081206T.U 6438100116743
80	120	86	71	72.0	DPCP081209G.U 6438100116583	DPCP081209T.U 6438100116750
80	160	56	41	42.0	DPCP081606G.U 6438100116590	DPCP081606T.U 6438100116767
80	160	86	71	72.0	DPCP081609G.U 6438100116606	DPCP081609T.U 6438100116774
120	122	56	41	42.0	DPCP121206G.U 6438100116613	DPCP121206T.U 6438100116781
120	122	86	71	72.0	DPCP121209G.U 6438100116620	DPCP121209T.U 6438100116798
120	160	91	61	77.5	DPCP121609G.U 6438100116637	DPCP121609T.U 6438100116804
120	200	86	71	72.0	DPCP122009G.U 6438100116644	DPCP122009T.U 6438100116811
150	200	76	61	62.0	DPCP152008G.U 6438100116651	DPCP152008T.U 6438100116828
160	240	91	76	77.5	DPCP162409G.U 6438100116668	DPCP162409T.U 6438100116835
160	240	121	76	107.5	DPCP162412G.U 6438100116675	DPCP162412T.U 6438100116842
230	300	86	56	72.5	DPCP233009G.U 6438100116682	DPCP233009T.U 6438100116859
230	300	111	56	97.5	DPCP233011G.U 6438100116699	DPCP233011T.U 6438100116866

## Ensto Cubo O s certifikací UL, s metrickými předlisy

Šířka (mm)	Výška (mm)	Hloubka (mm)	Hloubka spodního dílu (mm)	Vnitřní hloubka (mm)	Šedé polykarbonátové víko UL (EAN)	Transparentní polykarbonátové víko UL (EAN)
300	300	132	115	115.0	OPCP202013G.U 6438100116873	OPCP202013T.U <sup>(1)</sup> 6438100117016
300	300	187	115 + 55*	170.0	OPCP202018G.U 6438100116941	OPCP202018T.U <sup>(2)</sup> 6438100117085
300	400	132	115	115.0	OPCP203013G.U <sup>(3)</sup> 6438100117880	OPCP203013T.U <sup>(3)</sup> 6438100117023
300	400	187	115 + 55*	170.0	OPCP203018G.U <sup>(4)</sup> 6438100116958	OPCP203018T.U <sup>(4)</sup> 6438100117092
300	600	132	115	115.0	OPCP204013G.U <sup>(3)</sup> 6438100116897	OPCP204013T.U <sup>(3)</sup> 6438100117030
300	600	187	115 + 55*	170.0	OPCP204018G.U <sup>(4)</sup> 6438100116965	OPCP204018T.U <sup>(4)</sup> 6438100117108

\* včetně rozšiřujícího rámečku

<sup>1)</sup> 12 x M20 + 1 x M16/25 + 8 x M20 + 4 x M25/40

<sup>2)</sup> 8 x M12/20 + 5 x M16/25 + 12 x M12/20 + 1 x M32/40



DPCP233011T



DPCP081206G

## Ensto Cubo O, C a W s certifikací UL

Šířka (mm)	Výška (mm)	Hloubka (mm)	Hloubka spodního dílu (mm)	Vnitřní hloubka (mm)	Šedé polykarbonátové víko, UL (EAN)	Transparentní polykarbonátové víko, UL (EAN)	Šedé polykarbonátové víko, s přírubovými předlisí, UL (EAN)	Transparentní polykarbonátové víko, s přírubovými předlisí, UL (EAN)	Šedé polykarbonátové víko, s přírubovými předlisí, panty a západkami, UL (EAN)	Transparentní polykarbonátové víko, s přírubovými předlisí, panty a západkami, UL (EAN)
200	200	132	102	115.0	OPCP202013G.U 6438100116873	OPCP202013T.U 6438100117016	CPCF202013G.U (1) 6438100117276	CPCF202013T.U (1) 6438100117412	WPCP202013G.U 6438100117559	WPCP202013T.U 6438100117696
200	200	187	102 + 55*	170.0	OPCP202018G.U 6438100116941	OPCP202018T.U 6438100117085	CPCF203013G.U (1) 6438100117283	CPCF203013T.U (1) 6438100117429	WPCP203013G.U 6438100117566	WPCP203013T.U 6438100117702
200	300	132	102	115.0	OPCP203013G.U 6438100117880	OPCP203013T.U 6438100117023	CPCF204013G.U (2) 6438100117290	CPCF204013T.U (2) 6438100117436	WPCP204013G.U 6438100117573	WPCP204013T.U 6438100117719
200	300	187	102 + 55*	170.0	OPCP203018G.U 6438100116958	OPCP203018T.U 6438100117092	CPCF303013G.U (2) 6438100117306	CPCF303013T.U (2) 6438100117443	WPCP303013G.U 6438100117580	WPCP303013T.U 6438100117726
200	400	132	102	115.0	OPCP204013G.U 6438100116897	OPCP204013T.U 6438100117030	CPCF304013G.U (2) 6438100117313	CPCF304013T.U (2) 6438100117450	WPCP304013G.U 6438100117597	WPCP304013T.U 6438100117733
200	400	187	102 + 55*	170.0	OPCP204018G.U 6438100116965	OPCP204018T.U 6438100117108	CPCF306013G.U (2) 6438100117320	CPCF306013T.U (2) 6438100117467	WPCP306013G.U 6438100117603	WPCP306013T.U 6438100117740
300	300	132	102	115.0	OPCP303013G.U 6438100116903	OPCP303013T.U 6438100117047	CPCF404013G.U (3) 6438100117993	CPCF404013T.U (3) 6438100118013	WPCP404013G.U 6438100118495	WPCP404013T.U 6438100118501
300	300	187	102 + 55*	170.0	OPCP303018G.U 6438100116972	OPCP303018T.U 6438100117115	CPCF406013G.U (3) 6438100117337	CPCF406013T.U (3) 6438100117474	WPCP406013G.U 6438100117610	WPCP406013T.U 6438100117757
300	400	132	102	115.0	OPCP304013G.U 6438100116910	OPCP304013T.U 6438100117054	CPCF202018G.U (3) 6438100117344	CPCF202018T.U (3) 6438100117481	WPCP202018G.U 6438100117627	WPCP202018T.U 6438100117764
300	400	187	102 + 55*	170.0	OPCP304018G.U 6438100116989	OPCP304018T.U 6438100117122	CPCF203018G.U (3) 6438100117351	CPCF203018T.U (3) 6438100117498	WPCP203018G.U 6438100117634	WPCP203018T.U 6438100117771
300	600	132	102	115.0	OPCP306013G.U 6438100116927	OPCP306013T.U 6438100117061	CPCF204018G.U (4) 6438100117368	CPCF204018T.U (4) 6438100117504	WPCP204018G.U 6438100117641	WPCP204018T.U 6438100117788
300	600	187	102 + 55*	170.0	OPCP306018G.U 6438100116996	OPCP306018T.U 6438100117139	CPCF303018G.U (4) 6438100117375	CPCF303018T.U (4) 6438100117511	WPCP303018G.U 6438100117658	WPCP303018T.U 6438100117795
400	400	132	102	115.0	OPCP404013G.U 6438100117986	OPCP404013T.U 6438100117962	CPCF304018G.U (3) 6438100117382	CPCF304018T.U (3) 6438100117528	WPCP304018G.U 6438100117665	WPCP304018T.U 6438100117801
400	400	187	102 + 55*	170.0	OPCP404018G.U 6438100117955	OPCP404018T.U 6438100117979	CPCF306018G.U (3) 6438100117399	CPCF306018T.U (3) 6438100117535	WPCP306018G.U 6438100117672	WPCP306018T.U 6438100117818
400	600	132	102	115.0	OPCP406013G.U 6438100116934	OPCP406013T.U 6438100117078	CPCF404018G.U (4) 6438100118006	CPCF404018T.U (4) 6438100118020	WPCP404018G.U 6438100118518	WPCP404018T.U 6438100118525
400	600	187	102 + 55*	170.0	OPCP406018G.U 6438100117009	OPCP406018T.U 6438100117146	CPCF406018G.U (4) 6438100117405	CPCF406018T.U (4) 6438100117542	WPCP406018G.U 6438100117689	WPCP406018T.U 6438100117825

<sup>1)</sup> včetně rozšiřujícího rámečku

<sup>1)</sup> 4 x F1 předlisí

<sup>2)</sup> 2 x F1 předlisí + 2 x F2 předlisí

<sup>3)</sup> 4 x F2 předlisí

<sup>4)</sup> 6 x F2 předlisí



OPCP202013G



CPCF203018T



WPCP202013G



WPCP406018T



# Ensto PolyBox

pro náročná prostředí

Ensto PolyBox jsou odolné polykarbonátové krabice pro průmyslové použití s unikátními a inovativními prvky, mezi které patří integrovaná nekovová uzavírací západka a systém nastavitelných rohových jezdců pro montáž desek a panelů v libovolné výšce.



Více než jen krabice – všechny výhody v jedné!

- Nekovový robustní design krabice s novým stylovým vzhledem
- Lehká a odolná – vynikající odolnost proti nárazu a teplotě
- Vysoká úroveň technických vlastností
- Mnoho možností úprav:
  - otvory a předlisy
  - závity a zahloubení
  - potisk

Zeptejte se na další možnosti!



### INTEGROVANÁ NEKOVOVÁ ZÁPADKA

Odolná uzamykatelná západka s jednou pohyblivou částí poskytující vynikající ochranu.



### SYSTÉM POSUVNÉHO ROHOVÉHO JEZDCE

Speciální posuvný rohový jezdec s drážkovými pozicemi, díky kterým je možné instalovat jezdcе do jakékoliv požadované výšky. Tento systém umožňuje jednoduchou instalaci panelu ve vodorovné poloze.



Zarážky pomáhají s instalací jezdcе ve stejné výšce na všech stranách !

# Ensto PolyBox

## Odolná průmyslová krabice



### ENSTO POLYBOX VE STRUČNOSTI:

- Nekovová krabice s novým robustním designem
- Lehká a odolná vůči nárazům a teplotě
- Vysoká úroveň technických vlastností
- Mnoho možností úprav:
  - otvory a předlisý
  - závitů a zahloubení
  - potisk

Zeptejte se na další možnosti!

**NOVINKA**

## Standardní vlastnosti

### ŠEST ROZMĚRŮ (V PALCÍCH)

8x6x4  
10x8x6  
12x10x6  
14x12x6  
16x14x8  
18x16x10

### DVĚ PROVEDENÍ VÍKA

Neprůhledné (UPCG)  
Transparentní (UPCT)

### DVĚ MOŽNOSTI MONTÁŽE

Příruby (F)  
Nastavitelné patky

### DALŠÍ FUNKCE

Montážní šrouby na DIN lišty v zadní části krabice. Další šrouby pro montáž panelů nebo plošných spojů uvnitř neprůhledných krytů.

Předpisy	
Polykarbonátová krabice:	CE RoHS (F) (UL) (UL)
Normy	
	EN 62208, UL 508A
Technické informace	
UL soubor č.:	E189312
UL kategorie:	NITW, NITW7
Životní prostředí (UL):	4X, 12, 13, 6P
Provozní teplota:	-40 °F až 176 °F (-40 °C až +80 °C)
Max. teplota krátkodobě:	-40 °F až 46 °F (-40 °C až +120 °C)
Stupeň hořlavosti:	UL 746C/5palcový plamen
Stupeň krytí:	IP66/IP68/IP69 (ponoření do vody 2m/24h)
Rázová odolnost:	IK10 (-31 °F až 104 °F / -35 °C až +40 °C)
Izolace:	Třída II
Materiál	
Spodní díl/víko:	polykarbonát
Těsnění:	hydrofobní PUR
Typy stran	
Polykarbonátová krabice:	hladké stěny
Standardní barvy	
Spodní díl:	šedá RAL 7035
Víko:	šedá RAL 7035 nebo transparentní

### PŘÍSLUŠENSTVÍ

Zadní montážní desky:

- pozinkovaná ocel
- bíle lakovaná ocel
- hliník

Sady s výklopnými předními panely

Plně krycí přední panel

Ventilační zařízení

Úchyty pro kabely

### MOŽNOSTI ZÁKAZNICKÝCH ÚPRAV

Otvory a předlisý

Závitů a zahloubení

Sítotisk

Lakování

## ČTYŘI MOŽNOSTI KONFIGURACE



Kloubová nekovová západka (HNL)



Kloubová kovová západka (HML)



Dva panty, dva šrouby, úchytka pro visací zámek (HS)



Čtyři šrouby zdvihu

# Ensto PolyBox - nástěnná krabice, neprůhledné víko

Výška v palcích (mm)	Šířka v palcích (mm)	Hloubka v palcích (mm)	Vnitřní výška v palcích (mm)	Vnitřní šířka v palcích (mm)	Vnitřní hloubka v palcích (mm)	Kód produktu	Popis	EAN
8.78 (223)	6.77 (172)	5.47 (139)	7.5 (190)	5.49 (139)	4.13 (105)	UPCG080604	4 šrouby zdvíhu	6438100212049
						UPCG080604F	4 šrouby zdvíhu, montážní příruba	6438100212056
						UPCG080604HS	2 závěsné šrouby	6438100212063
						UPCG080604HSF	2 závěsné šrouby, montážní příruba	6438100212070
						UPCG080604HNL	Závěsná nekovová západka	6438100212087
						UPCG080604HNLF	Závěsná nekovová západka, montážní příruba	6438100212094
						UPCG080604HML	Závěsná kovová západka	6438100212100
						UPCG080604HMLF	Závěsná kovová západka, montážní příruba	6438100212117
10.85 (276)	8.85 (225)	7.47 (190)	9.58 (243)	7.57 (192)	6.13 (156)	UPCG100806	4 šrouby zdvíhu	6438100212254
						UPCG100806F	4 šrouby zdvíhu, montážní příruba	6438100212261
						UPCG100806HS	2 závěsné šrouby	6438100212278
						UPCG100806HSF	2 závěsné šrouby, montážní příruba	6438100212285
						UPCG100806HNL	Závěsná nekovová západka	6438100212292
						UPCG100806HNLF	Závěsná nekovová západka, montážní příruba	6438100212308
						UPCG100806HML	Závěsná kovová západka	6438100212315
						UPCG100806HMLF	Závěsná kovová západka, montážní příruba	6438100212322
12.82 (326)	10.86 (276)	7.27 (185)	11.55 (293)	9.58 (243)	6.13 (156)	UPCG121006	4 šrouby zdvíhu	6438100212476
						UPCG121006F	4 šrouby zdvíhu, montážní příruba	6438100212483
						UPCG121006HS	2 závěsné šrouby	6438100212490
						UPCG121006HSF	2 závěsné šrouby, montážní příruba	6438100212506
						UPCG121006HNL	Závěsná nekovová západka	6438100212513
						UPCG121006HNLF	Závěsná nekovová západka, montážní příruba	6438100212520
						UPCG121006HML	Závěsná kovová západka	6438100212537
						UPCG121006HMLF	Závěsná kovová západka, montážní příruba	6438100212544
14 (355)	12 (305)	6 (152)	13.55 (344)	11.55 (293)	6.25 (159)	UPCG141206	6 šroubů zdvíhu	6438100416775
						UPCG141206F	6 šroubů zdvíhu, montážní příruba	6438100427641
						UPCG141206HS	3 závěsné šrouby	6438100416881
						UPCG141206HSF	3 závěsné šrouby, montážní příruba	6438100416805
						UPCG141206HNL	Závěsná nekovová západka	6438100416843
						UPCG141206HNLF	Závěsná nekovová západka, montážní příruba	6438100416867
						UPCG141206HML	Závěsná kovová západka	6438100416812
						UPCG141206HMLF	Závěsná kovová západka, montážní příruba	6438100416836
16 (406)	14 (355)	8 (203)	15.63 (397)	13.62 (346)	8.25 (210)	UPCG161408	6 šroubů zdvíhu	6438100416928
						UPCG161408F	6 šroubů zdvíhu, montážní příruba	6438100427658
						UPCG161408HS	3 závěsné šrouby	6438100417024
						UPCG161408HSF	3 závěsné šrouby, montážní příruba	6438100416942
						UPCG161408HNL	Závěsná nekovová západka	6438100416997
						UPCG161408HNLF	Závěsná nekovová západka, montážní příruba	6438100417000
						UPCG161408HML	Závěsná kovová západka	6438100416980
						UPCG161408HMLF	Závěsná kovová západka, montážní příruba	6438100416973
18.99 (482)	16.98 (431)	11.47 (291)	17.71 (450)	15.7 (399)	10.13 (257)	UPCG181610	4 šrouby zdvíhu	6438100213152
						UPCG181610F	4 šrouby zdvíhu, montážní příruba	6438100213169
						UPCG181610HS	2 závěsné šrouby	6438100213176
						UPCG181610HSF	2 závěsné šrouby, montážní příruba	6438100213183
						UPCG181610HNL	Závěsná nekovová západka	6438100213190
						UPCG181610HNLF	Závěsná nekovová západka, montážní příruba	6438100213206
						UPCG181610HML	Závěsná kovová západka	6438100213213
						UPCG181610HMLF	Závěsná kovová západka, montážní příruba	6438100213220



UPCG121006



UPCG141206HS



UPCG161408HNL



UPCG181610HMLF

# Ensto PolyBox - nástěnná krabice, transparentní víko

Výška v palcích (mm)	Šířka v palcích (mm)	Hloubka v palcích (mm)	Vnitřní výška v palcích (mm)	Vnitřní šířka v palcích (mm)	Vnitřní hloubka v palcích (mm)	Kód produktu	Popis	EAN						
8.78 (223)	6.77 (172)	5.47 (139)	7.5 (190)	5.49 (139)	4.13 (105)	UPCT080604	4 šrouby zdvihu	6438100212179						
						UPCT080604F	4 šrouby zdvihu, montážní příruba	6438100212186						
						UPCT080604HS	2 závěsné šrouby	6438100212193						
						UPCT080604HSF	2 závěsné šrouby, montážní příruba	6438100212209						
						UPCT080604HNL	Závěsná nekovová západka	6438100212216						
						UPCT080604HNLF	Závěsná nekovová západka, montážní příruba	6438100212223						
						UPCT080604HML	Závěsná kovová západka	6438100212230						
						UPCT080604HMLF	Závěsná kovová západka, montážní příruba	6438100212247						
						10.85 (276)	8.85 (225)	7.47 (190)	9.58 (243)	7.57 (192)	6.13 (156)	UPCT100806	4 šrouby zdvihu	6438100212391
												UPCT100806F	4 šrouby zdvihu, montážní příruba	6438100212407
UPCT100806HS	2 závěsné šrouby	6438100212414												
UPCT100806HSF	2 závěsné šrouby, montážní příruba	6438100212421												
UPCT100806HNL	Závěsná nekovová západka	6438100212438												
UPCT100806HNLF	Závěsná nekovová západka, montážní příruba	6438100212445												
UPCT100806HML	Závěsná kovová západka	6438100212452												
UPCT100806HMLF	Závěsná kovová západka, montážní příruba	6438100212469												
12.82 (326)	10.86 (276)	7.27 (185)	11.55 (293)	9.58 (243)	6.13 (156)							UPCT121006	4 šrouby zdvihu	6438100212629
												UPCT121006F	4 šrouby zdvihu, montážní příruba	6438100212636
						UPCT121006HS	2 závěsné šrouby	6438100212643						
						UPCT121006HSF	2 závěsné šrouby, montážní příruba	6438100212650						
						UPCT121006HNL	Závěsná nekovová západka	6438100212667						
						UPCT121006HNLF	Závěsná nekovová západka, montážní příruba	6438100340711						
						UPCT121006HML	Závěsná kovová západka	6438100212674						
						UPCT121006HMLF	Závěsná kovová západka, montážní příruba	6438100212681						
						14 (355)	12 (305)	6 (152)	13.55 (344)	11.55 (293)	6.25 (159)	UPCT141206	6 šroubů zdvihu	6438100416782
												UPCT141206F	6 šroubů zdvihu, montážní příruba	6438100416904
UPCT141206HS	3 závěsné šrouby	6438100416898												
UPCT141206HSF	3 závěsné šrouby, montážní příruba	6438100416799												
UPCT141206HNL	Závěsná nekovová západka	6438100416850												
UPCT141206HNLF	Závěsná nekovová západka, montážní příruba	6438100416874												
UPCT141206HML	Závěsná kovová západka	6438100416911												
UPCT141206HMLF	Závěsná kovová západka, montážní příruba	6438100416829												
16 (406)	14 (355)	8 (203)	15.63 (397)	13.62 (346)	8.25 (210)							UPCT161408	6 šroubů zdvihu	6438100416935
												UPCT161408F	6 šroubů zdvihu, montážní příruba	6438100427665
						UPCT161408HS	3 závěsné šrouby	6438100417031						
						UPCT161408HSF	3 závěsné šrouby, montážní příruba	6438100427689						
						UPCT161408HNL	Závěsná nekovová západka	6438100427672						
						UPCT161408HNLF	Závěsná nekovová západka, montážní příruba	6438100417017						
						UPCT161408HML	Závěsná kovová západka	6438100416959						
						UPCT161408HMLF	Závěsná kovová západka, montážní příruba	6438100416966						
						18.99 (482)	16.98 (431)	11.47 (291)	17.71 (450)	15.7 (399)	10.13 (257)	UPCT181610	4 šrouby zdvihu	6438100213305
												UPCT181610F	4 šrouby zdvihu, montážní příruba	6438100213312
UPCT181610HS	2 závěsné šrouby	6438100213329												
UPCT181610HSF	2 závěsné šrouby, montážní příruba	6438100213336												
UPCT181610HNL	Závěsná nekovová západka	6438100213343												
UPCT181610HNLF	Závěsná nekovová západka, montážní příruba	6438100213350												
UPCT181610HML	Závěsná kovová západka	6438100213367												
UPCT181610HMLF	Závěsná kovová západka, montážní příruba	6438100213374												



UPCT121006



UPCT141206HS



UPCT161408HML



UPCT181610HNL

# Příslušenství pro Ensto PolyBox

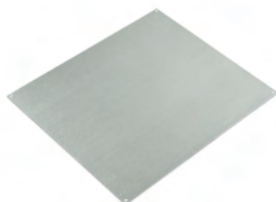
## Montážní příruby



UMF16

Kód produktu	Popis	EAN
UMF06	Pro 080604, sada 100 ks	6438100211820
UMF06.02	Pro 080604, sada 2 ks	6438100211837
UMF08	Pro 100806, sada 100 ks	6438100212339
UMF08.02	Pro 100806, sada 2 ks	6438100212346
UMF10	Pro 121006, sada 100 ks	6438100212551
UMF10.02	Pro 121006, sada 2 ks	6438100212568
UMF12	Pro 141206, sada, 100 ks	6438100212773
UMF12.02	Pro 141206, sada 2 ks	6438100213015
UMF14	Pro 161408, sada 100 ks	6438100213008
UMF14.02	Pro 161408, sada 2 ks	6438100213244
UMF16	Pro 181610, sada 100 ks	6438100212773
UMF16.02	Pro 181610, sada 2 ks	6438100212780

## Montážní desky

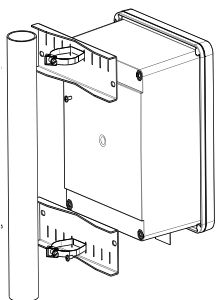


UBP1816Z

Pro rozměry (výška x šířka) v palcích	Pozinkovaná ocel (EAN)	Bílá ocel (EAN)	Hliník (EAN)
8.0 x 6.0	UBP0806Z 6438100212124	UBP0806ZW 6438100212131	UBP0806A 6438100212148
10.0 x 8.0	UBP1008Z 6438100212353	UBP1008ZW 6438100212360	UBP1008A 6438100340681
12.0 x 10.0	UBP1210Z 6438100212575	UBP1210ZW 6438100212582	UBP1210A 6438100212599
14.0 x 12.0	UBP1412Z (6438100418779)	UBP1412ZW (6438100418793)	UBP1412A (6438100418755)
16.0 x 14.0	UBP1614Z (6438100418823)	UBP1614ZW (6438100418830)	UBP1614A (6438100418809)
18.0 x 16.0	UBP1816Z 6438100213251	UBP1816ZW 6438100213268	UBP1816A 6438100213275

## Držáky pro montáž na sloup

Průměr tyče se může pohybovat mezi 40 mm a 140 mm.



Kód produktu	Popis	EAN
UPMB0806	Sada pro montáž na sloup pro Polybox 0806	6438100437275
UPMB1008	Sada pro montáž na sloup pro Polybox 1008	6438100437282
UPMB1210	Sada pro montáž na sloup pro Polybox 1210	6438100437329
UPMB1412	Sada pro montáž na sloup pro Polybox 1412	6438100437305
UPMB1614	Sada pro montáž na sloup pro Polybox 1614	6438100437312
UPMB1816	Sada pro montáž na sloup pro Polybox 1816	6438100437299

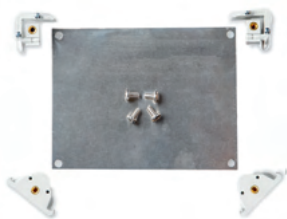
## Přední panely, hliník



UHP1816

Pro rozměry (výška x šířka) v palcích	Plně krycí přední panel (EAN)	Výklopný přední panel - sada (EAN)
8.0 x 6.0	UHP0806 6438100212162	UHFK0806A 6438100212155
10.0 x 8.0	UHP1008 6438100212384	UHFK1008A 6438100212377
12.0 x 10.0	UHP1210 6438100212612	UHFK1210A 6438100212605
18.0 x 16.0	UHP1816 6438100213299	UHFK1816A 6438100213282
14.0 x 12.0	UHP1412 6438100422400	UHFK1412A 6438100430993
16.0 x 14.0	UHP1614 6438100422417	UHFK1614A 6438100213053

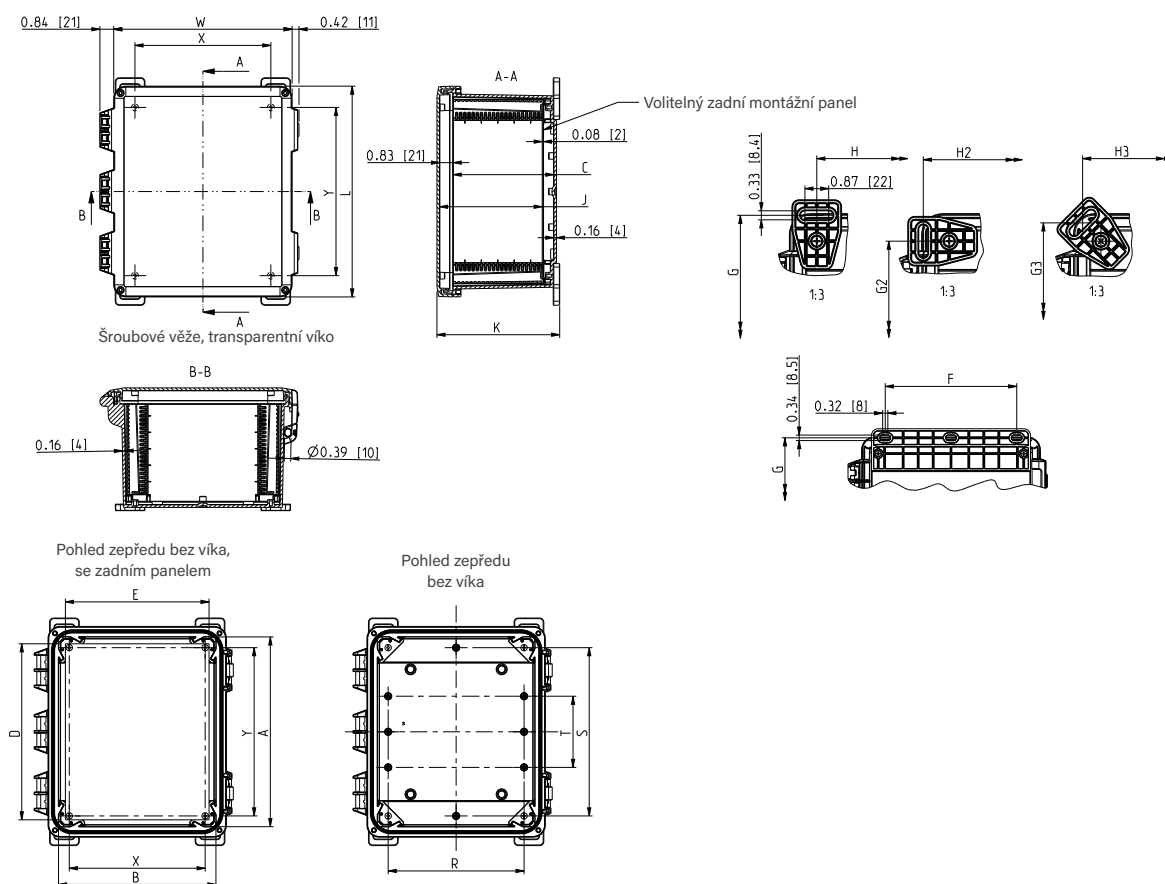
## Další příslušenství



UHFK1008A

Kód produktu	Popis	EAN
<b>Montážní držáky</b>		
UMB1	Nekovový montážní držák, sada 100 a 500 kusů	6438100211844
UMB1.04	Nekovový montážní držák, sada 4 kusů	6438100211851
<b>Šrouby</b>		
UBPS1	Šrouby zadního panelu, sada 1000 kusů	6438100211936
UBPS1.04	Šrouby zadního panelu, sada 4 kusů	6438100211943
UCS1	Kovové šrouby víka, sada 1000 kusů	6438100212032
UCS1.04	Kovové šrouby víka, sada 4 kusů	6438100340735
UFS1	Šroub montážní příruby, sada 1000 kusů	6438100340766
UFS1.04	Šroub montážní příruby, sada 4 kusů	6438100340773
<b>Rohový jezdec</b>		
UEL1	Rohový jezdec, sada 1000 kusů	6438100340742
UEL1.04S	Rohový jezdec se šrouby, sada 4 + 4 kusy	6438100350710
<b>Krycí zátky</b>		
UCBP1	Krycí zásepka, sada 1000 kusů	6438100340742
UCBP1.04	Krycí zásepka, sada 4 kusů	6438100341107
<b>Sada závěsu předního panelu</b>		
UHF1.04	Závěs předního panelu, sada 2 závěsů + 2 jezdců	6438100344399

## Technické výkresy



## Tabulka rozměrů

Kód produktu	Vnitřní rozměry				Vnější rozměry				Rozměr panelu		Montážní rozměry				Montážní otvory			Spodní šroubové věže - rozměry		
	A	B	C	J	L	W	K	D	E	G	H	H2	H3	F	Y	X	S	T	R	
UPC#080604****	190	139	105	108	223	172	139	171	120	222	123	171	157	102	159	108	163	-	108	
UPC#100806****	243	192	156	159	276	225	190	222	171	273	174	222	208	152.4	210	159	210	65	159	
UPC#121006****	293	243	156	159	326	276	190	272	222	323	225	273	259	203	260	210	260	110	210	
UPC#141206****	344	293	156	159	377	326	190	323	272	374	275	323	309	254	311	260	311	120	260	
UPC#161408****	397	346	207	210	429	378	241	374	323	425	326	374	360	305	362	311	362	137	311	
UPC#181610****	450	399	257	260	482	431	291	425	374	476	377	425	411	356	413	362	413	138	362	

# = G = šedá neprůhledná  
T = transparentní

\*\*\*\* = HNL = závěsná nekovová západka  
HML = závěsná kovová západka

HS = 2 šrouby zdvíhu, úchytka pro visací zámeček

Rozměry v mm

# Ensto Modulo

## krabice pro modulové přístroje

### IP65



Rozměry 166 x 231 x 113 až 418 x 586 x 148 mm

#### ENSTO MODULO VE STRUČNOSTI:


- Dostupná v 9 rozměrech, kapacita pro 4 až 54 modulů
- Z výroby instalované DIN lišty, zemní a nulovací sběrnice
- Metrické předlisy od M20 do M40
- Odnímatelné DIN lišty - šasi pro modely se dvěma nebo více řadami
- Těsnící šrouby ve 4 bodech pro jednodušší instalaci

#### OBSAH BALENÍ:

- Spodní díl
- Víko s výklopným oknem
- Šrouby víka
- Předinstalované DIN lišty
- Předinstalované N/PE svorkovnice
- Krycí pásek
- Označovací pásek

#### DALŠÍ INFORMACE:

- Běžné příslušenství krabic: strana 50-53
- Technické výkresy, strana 62-95
- Karty výrobků, technické výkresy a 3D modely najdete na adrese [legrand.fi/en](http://legrand.fi/en)

Předpisy	
ABS krabice:	CE 
Normy	
	EN 62208
Technické informace	
Stupeň ochrany:	IP65
Rázová odolnost: (-25 °C až +40 °C)	IK08 (5 J)
Stupeň automatického zhasnutí:	UL 94 HB
Izolace:	Třída II
Test žhavou smyčkou:	650 °C
Provozní teplota: (prázdňá krabice)	-25 °C až +70 °C
Maximální napětí: (prázdňá krabice)	1000 V AC / 1500 V DC
Zemní a nulovací sběrnice:	500 V / 125A
Tělo	
Materiál:	ABS
UV odolnost: (ISO 4892-2 metoda A)	500 hodin
Barva:	šedá, RAL 7035
Okno	
Materiál:	polykarbonát
UV odolnost: (ISO 4892-2 metoda A)	1000 hodin
Barva:	transparentní/kouřově šedá

Pro venkovní použití se důrazně doporučuje polykarbonát, dostupnost na dotaz.



Zemní a nulovací sběrnice, sekce 12 x 6,5 mm



Výklopné okno umožňující rychle a bezpečně měnit směr otevírání



Propojování krabic je jednoduché - pomocí spojovací sady lze krabice spojit horizontálně (MODB25M) nebo vertikálně (MODB40M)



DIN lišty lze instalovat do dvou úrovní - upevnění vyžaduje pouze jeden šroub

## Ensto Modulo - rozvodné krabice, ABS

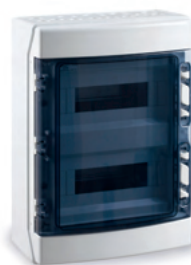
Kód produktu	Popis	Rozměry (mm)			Hmotnost (kg)	Balení (ks)	EAN
		Šířka	Výška	Hloubka			
MODAB41PN	Rozvodná krabice 4 modulů	166	231	113	0.722	1	6438100196226
MODAB61PN	Rozvodná krabice 6 modulů	202	231	113	0.762	1	6438100196233
MODAB81PN	Rozvodná krabice 8 modulů	238	231	118	0.929	1	6438100196240
MODAB121PN	Rozvodná krabice 12 modulů	310	246	148	1.415	1	6438100196257
MODAB181PN	Rozvodná krabice 18 modulů	418	286	148	1.879	1	6438100196264
MODAB242PN	Rozvodná krabice 24 modulů	310	436	148	2.357	1	6438100196271
MODAB362PN	Rozvodná krabice 36 modulů	418	436	148	2.918	1	6438100196288
MODAB363PN	Rozvodná krabice 36 modulů	310	586	148	3.098	1	6438100196295
MODAB543PN	Rozvodná krabice 54 modulů	418	586	148	3.949	1	6438100196301



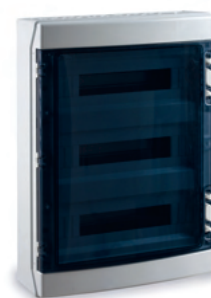
MODAB41PN



MODAB121PN



MODAB242PN



MODAB543PN

## Příslušenství

Kód produktu	Popis	Hmotnost (kg)	Balení (ks)	EAN
MODHI2	Vnitřní závěs spodního rámu	0.005	10	6438100197094
MODKL2	Trojhranný zámek, 2 jednotky s klíčem	0.018	1	6438100197100
MODKL3	Bezpečnostní zámek s klíčem	0.038	1	6438100197117
MODB25M	Spojka pro krabice 25M	0.017	1	6438100197124
MODB40M	Spojka pro krabice 40M	0.025	1	6438100197131
MODKL1	Standardní zámek	0.012	10	6438100197148
MODHI1	Závěs, náhradní díl	0.002	12	6438100197155
MODLS46	Krycí šroub	0,0018	1	6438100438753

## Náhradní díly

Kód produktu	Popis	Rozměry (mm)			Hmotnost (kg)	Balení (ks)	EAN
		Šířka	Výška	Hloubka			
MODD041	Transparentní dveře 4 modulů	170	150	30	0.092	1	6438100197759
MODD061	Transparentní dveře 6 modulů	200	150	30	0.115	1	6438100197766
MODD081	Transparentní dveře 8 modulů	240	150	30	0.129	1	6438100197773
MODD121	Transparentní dveře 12 modulů	310	170	30	0.202	1	6438100197780
MODD181	Transparentní dveře 18 modulů	420	170	30	0.249	1	6438100197797
MODD242	Transparentní dveře 24 modulů 2r	310	320	30	0.375	1	6438100197803
MODD362	Transparentní dveře 36 modulů 2r	420	320	30	0.526	1	6438100197810
MODD363	Transparentní dveře 36 modulů 3r	310	470	30	0.556	1	6438100197827
MODD543	Transparentní dveře 54 modulů 3r	420	470	30	0.742	1	6438100197834



MODHI2



MODKL3



MODB25M



MODKL1

# Ensto svorkovnicová krabice, IP65

Rozměry 125 x 125 x 75 až 300 x 600 x 132 mm

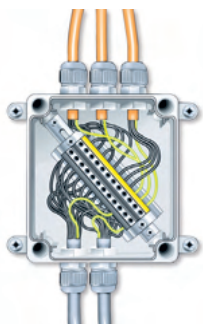


## ENSTO CUBO T VE STRUČNOSTI:

- Obsahuje vše, co je třeba k propojování, prodlužování nebo rozvětvení vodičů
- K dispozici se svorkovnicemi Ensto Clampo Compact a Ensto Clampo Pro Universal
- Zahnuje termoplastové krabice Ensto Cubo S nebo C
- Rozměry přizpůsobené přesnému počtu osazených svorkovnic s dostatkem prostoru pro vedení a uložení kabelů
- Šetří čas při výběru produktů (všechny požadované položky lze objednat pod jedním objednacím číslem)
- Potřebuje méně úložného prostoru pro instalaci

Předpisy	
	CE RoHS
Normy	
Krabice:	EN 62208
Ensto Clampo Compact:	EN 60947-7-1
Ensto Clampo Pro:	EN 61238-1 pro hliníkové vodiče EN 60947-7-1 pro měděné vodiče
Materiál	
Krabice:	polykarbonát vyztužený skelnými vlákny
Pouzdro svorky:	polyamid
Tělo a šrouby:	hliník potažený cínem/poniklovaná mosaz
Mechanické vlastnosti	
Hlava šroubu:	šestihránná nebo drážková
Standardní barvy	
Spodní díl a víko:	šedá RAL 7035

Položka	Ensto Cubo T1	Ensto Cubo T2	Ensto Cubo T3	Ensto Cubo T4	Ensto Cubo T5	Ensto Cubo T6
Kód produktu	TPM131308G001	TPCF203013G002	TPCF304013G003	TPCF304013G004	TPCF306013G005	TPCF406013G006
EAN	6418677182372	6418677182389	6418677182396	6418677182402	6418677182419	6438100511975
Průřez	Cu 12 x 6 mm <sup>2</sup>	Al/Cu 5 x 6–35 mm <sup>2</sup>	Al/Cu 5 x 16–95 mm <sup>2</sup>	Al/Cu 2 x (5 x 16 – 70 mm <sup>2</sup> )	Al/Cu 2 x (5 x 35 – 150 mm <sup>2</sup> )	Al/Cu 2 x (5 x 35 – 240 mm <sup>2</sup> )
Obsah balení						
Ensto Cubo krabice	SPCM131308G	CPCF203013G	CPCF304013G	CPCF304013G	CPCF306013G	CPCF406013G
Šrouby víka (ks)	4	4	4	4	6	6
Kabelová vývodka včetně odlehčení tahu	2 x M16, 2 x M20, 1 x M25	-	-	-	-	-
Matice	2 x M16, 2 x M20, 1 x M25	-	-	-	-	-
Krycí zátka	1 x M25	-	-	-	-	-
Příruby s membránou	-	2 x F1201	2 x F2204	2 x F2204	2 x F2204	2 x F2204
Sada přírubových šroubů	-	2	2	2	2	2
Podpěra spodního dílu	-	-	2	2	2	2
Sada upevňovacích ok	1	1	1	1	1	1
DIN lišty/montážní deska	1 x DIN 15 lišta, 13 cm	1 x DIN 35 lišta, 16 cm	1 x DIN 35 lišta, 26 cm	1 x DIN 35 lišta, 26 cm	1 x montážní deska, 30 x 40 cm	1 x montážní deska, 30 x 40 cm
Montážní šrouby (ks)	2	2	2	2	4	4
Koncový držák	2	2	2	2	-	-
Svorky	1 x 12 pólů, šedá (KR8121)	1 x 3 póly, šedá (KE61.03), 1 x modrá (KE61.2), 1 x žlutozelená (KE61.3)	3 x šedá (KE62), 1 x modrá (KE62.2), 1 x žlutozelená (KE62.3)	3 x šedá (KE67), 1 x modrá (KE67.2), 1 x žlutozelená (KE67.3)	3 x šedá (KE68), 1 x modrá (KE68.2), 1 x žlutozelená (KE68.3)	3 x šedá (KE69), 1 x modrá (KE69.2), 1 x žlutozelená (KE69.3)
Značení	1–12	L1, L2, L3	L1, L2, L3	L1, L2, L3	L1, L2, L3	L1, L2, L3
Křížové spojky	2 x 3 póly (KRL6067.03)	-	-	-	-	-



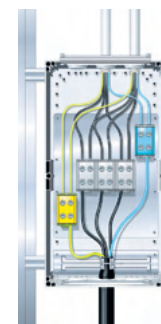
Ensto Cubo T1



Ensto Cubo T2



Ensto Cubo T3



Ensto Cubo T5



# Polyesterové krabice

Krabice jsou vyrobeny z polyesteru vyztuženého skelnými vlákny a jsou extrémně odolné. Jsou schopné nahradit krabice z nerezové oceli v obtížných podmínkách. Cenově výhodné polyesterové krabice jsou odolné vůči UV záření, mají samozhášivé vlastnosti a neobsahují halogenové prvky. Krabice lze použít do různých prostředí jako je námořní průmysl, měření a regulace, obnovitelné zdroje energie, čištění vody a řešení odpadních vod.

## VÝHODY:

- Rychlé dodání
- Široký teplotní rozsah
- Vhodné pro venkovní použití

## Porovnání:



### ENSTO CUBO N - NÁSTĚNNÁ, IP66

- Rozměry 250 x 300 x 140 až 600 x 800 x 300 mm
- S hladkými stěnami nebo s polykarbonátovým oknem
- Rychloupínací držáky na zadní straně umožňují montáž bez vrtání
- Zabudovaný ochranný okraj zabraňuje vniknutí vody při otevírání dveří
- Svislé vzory na vnitřní straně dveří umožňují správnou montáž zařízení



### ENSTO CUBO M, IP66

- Rozměry 75 x 80 x 55 až 400 x 405 x 120 mm
- S hladkými stěnami
- Šrouby víka z nerezové oceli
- Nerezové vložky pro DIN lišty
- Možnost zhotovení vstupů pro kabelové vývodky

# Nástěnná krabice Ensto Cubo N, IP66

Rozměry 250 x 300 x 140 až 600 x 800 x 300 mm



## ENSTO CUBO N VE STRUČNOSTI:

- Dostupná s hladkými stěnami nebo s polykarbonátovým oknem
- Testováno dle normy EN 62208:2011
- Vysoká teplotní odolnost
- Robustní konstrukce a vysoká odolnost proti korozi a rozpouštědlům
- Vhodná pro vysoce náročná prostředí, např. čištění a úprava odpadních vod, petrochemický a chemický průmysl
- Rychloupínací držáky na zadní straně umožňují montáž bez vrtání
- Zabudovaný ochranný okraj umožňuje otevřít dveře do 180° a zabraňuje vniknutí vody při otevření
- Svislé vzory na vnitřní straně dveří umožňují správnou montáž zařízení

## OBSAH BALENÍ:

- Spodní díl
- Dveře
- Tříbodový zámek s otočnou rukojetí nebo zámek DIN 3

Předpisy	
GRP krabice:	CE RoHS UL cUL
Normy	
	EN 62208, UL 508A
Technické informace	
Stupeň ochrany:	IP66
Rázová odolnost:	IK10, IK08 +25 °C, okno
Provozní teplota:	-40 °C až 80 °C
Test žhavou smyčkou:	960 °C
Stupeň hořlavosti:	UL 746C 5palcový plamen
UL soubor č.:	E189312
UL kategorie:	NITW, NITW7
Izolace:	Třída II
Materiál	
Spodní díl/víko:	polyester vyztužený skelnými vlákny
Zámek:	DIN 3.0 mm
Těsnění:	PUR (polyuretan)
Typy stran	
GRP krabice:	hladké stěny / otvory na přání zákazníka
Standardní barvy	
Spodní díl/víko:	šedá RAL 7035

## DALŠÍ INFORMACE:

- Běžné příslušenství krabic: strana 50-53
- Technické výkresy, strana 62-95
- Karty výrobků, technické výkresy a 3D modely najdete na adrese [legrand.fi/en](http://legrand.fi/en)

## Ensto Cubo N nástěnná krabice

Šířka (mm)	Výška (mm)	Hloubka (mm)	Polyester, hladké stěny (EAN)	Polyester, hladké stěny, panty z nerezové oceli (EAN)	Polyester, tříbodový zámek s otočnou rukojetí / DIN 3, hladké stěny (EAN)	Polyester, polykarbonátové okno, hladké stěny (EAN)	UL, polyester, hladké stěny (EAN)	UL, polyester, polykarbonátové okno, hladké stěny (EAN)
250	300	140	NGRP253014 6438100123451	NGRP253014.S 6438100191931		NGRW253014 6438100123642	NGRP253014.U 6438100133528	NGRW253014.U 6438100133597
300	400	200	NGRP304020 6438100123468	NGRP304020.S 6438100191948	NGRP304020P3SH 6438100123581	NGRW304020 6438100123659	NGRP304020.U 6438100133535	NGRW304020.U 6438100133603
400	400	200	NGRP404020 6438100123475	NGRP404020.S 6438100191955	NGRP404020P3SH 6438100123598	NGRW404020 6438100123666	NGRP404020.U 6438100133542	NGRW404020.U 6438100133610
400	500	200	NGRP405020 6438100123482	NGRP405020.S 6438100191962	NGRP405020P3SH 6438100123604	NGRW405020 6438100123673	NGRP405020.U 6438100133559	NGRW405020.U 6438100133627
400	600	230	NGRP406023 6438100123499	NGRP406023.S 6438100191979	NGRP406023P3SH 6438100123611	NGRW406023 6438100123680	NGRP406023.U 6438100133566	NGRW406023.U 6438100133634
500	600	230	NGRP506023 6438100123505	NGRP506023.S 6438100191986	NGRP506023P3SH 6438100123628	NGRW506023 6438100123697	NGRP506023.U 6438100133573	NGRW506023.U 6438100133641
600	800	300	NGRP608030 6438100123512	NGRP608030.S 6438100191993	NGRP608030P3SH 6438100123635	NGRW608030 6438100123703	NGRP608030.U 6438100133580	NGRW608030.U 6438100133658
800	600	300	NGRP806030 6438100205010	NGRP806030.S 6438100210830	NGRP806030P3SH 6438100206772			



NGRP506023



NGRP404020P3SH



NGRW304020

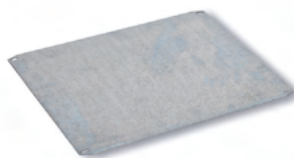


NGRP806030P3SH

## Montážní desky a DIN lišty



NGRMP3040



NMP5060

Kód produktu	Popis	Rozměry (mm)	Balení (ks)	EAN
<b>Montážní desky, GRP</b>				
NGRMP2530	Pro krabice 250 x 300 mm	213 x 268 x 4	1	6438100123833
NGRMP3040	Pro krabice 300 x 400 mm	260 x 358 x 4	1	6438100123840
NGRMP4040	Pro krabice 400 x 400 mm	360 x 358 x 4	1	6438100123857
NGRMP4050	Pro krabice 400 x 500 mm	360 x 458 x 4	1	6438100123864
NGRMP4060	Pro krabice 400 x 600 mm	360 x 558 x 4	1	6438100123871
NGRMP5060	Pro krabice 500 x 600 mm	460 x 558 x 4	1	6438100123888
NGRMP6080	Pro krabice 600 x 800 mm	556 x 754 x 4	1	6438100123895
<b>Montážní desky, pozinkovaná ocel</b>				
NMP2530	Pro krabice 250 x 300 mm	207 x 268 x 2	1	6438100123970
NMP3040	Pro krabice 300 x 400 mm	254 x 358 x 2	1	6438100123987
NMP4040	Pro krabice 400 x 400 mm	354 x 358 x 2	1	6438100123994
NMP4050	Pro krabice 400 x 500 mm	354 x 458 x 2	1	6438100124007
NMP4060	Pro krabice 400 x 600 mm	354 x 558 x 2	1	6438100124014
NMP5060	Pro krabice 500 x 600 mm	454 x 558 x 2	1	6438100124021
NMP6080	Pro krabice 600 x 800 mm	558 x 754 x 2	1	6438100124038
<b>DIN lišty, DIN 46277/3, pozinkovaná ocel</b>				
DR35220.6	Pro 250 mm stranu	230 x 35	1	6438100174071
DR35270.6	Pro 300 mm stranu	280 x 35	1	6438100174088
DR35370.6	Pro 400 mm stranu	380 x 35	1	6438100159733
DR35470.6	Pro 500 mm stranu	480 x 35	1	6438100174095
DR35565.6	Pro 600 mm stranu	575 x 35	1	6438100174101

## Přední panely a příslušenství



Šasi pro modulární zařízení, NMC4060.54, sada obsahuje kovový rám s DIN lištami a krycími deskami



Sada vnitřních dveří, NID4060

Kód produktu	Popis	Rozměry (mm)	Balení (ks)	EAN
<b>Šasi pro modulární zařízení, IP20</b>				
NMC3040.24	Pro nástěnné krabice 300 x 400 mm, 2 DIN otvory pro 12 modulů	-	1	6438100124366
NMC4040.36	Pro nástěnné krabice 400 x 400 mm, 2 DIN otvory pro 18 modulů	-	1	6438100124373
NMC4050.54	Pro nástěnné krabice 400 x 500 mm, 3 DIN otvory pro 18 modulů	-	1	6438100124380
NMC4060.54	Pro nástěnné krabice 400 x 600 mm, 3 DIN otvory pro 18 modulů	-	1	6438100124397
NMC5060.69	Pro nástěnné krabice 500 x 600 mm, 3 DIN otvory pro 23 modulů	-	1	6438100124403
NMC6080.116	Pro nástěnné krabice 600 x 800 mm, 4 DIN otvory pro 29 modulů	-	1	6438100124410
<b>Sada vnitřních dveří, GRP</b>				
NID3040	Pro nástěnné krabice 300 x 400 mm	258 x 366	1	6438100124304
NID4040	Pro nástěnné krabice 400 x 400 mm	358 x 366	1	6438100124311
NID4050	Pro nástěnné krabice 400 x 500 mm	358 x 466	1	6438100124328
NID4060	Pro nástěnné krabice 400 x 600 mm	358 x 566	1	6438100124335
NID5060	Pro nástěnné krabice 500 x 600 mm	458 x 566	1	6438100124342
NID6080	Pro nástěnné krabice 600 x 800 mm	558 x 766	1	6438100124359
<b>Úchyty pro montáž na stěnu</b>				
NFL1	Sada 4 kusů, plast	-	1	6438100124670
NFL2	Sada 4 kusů, AISI 304	-	1	6438100169954
NFL3	Sada 4 kusů, plast, pouze pro velikosti 6080/8060	-	1	6438100205003
<b>Zámky</b>				
NDIN1	DIN 3 zámek s rukojetí ve tvaru T (standardní zámek)	-	1	6438100160296
NKL1	Zámek s klíči, s T-rukojetí	-	1	6438100124816
NPD3041	Příslušenství pro visací zámky, AISI 304	-	1	6438100124854



Úchyty pro montáž na stěnu, NFL1



Zámek s klíči, s T-rukojetí, NKL1



Příslušenství k visacímu zámku, NPD3041

# Ensto Cubo M

## IP66

Rozměry 75 x 80 x 55 až 400 x 405 x 120 mm



### ENSTO CUBO M VE STRUČNOSTI:

- Hladké stěny
- Dostupná ve 13 rozměrech
- Robustní konstrukce a vysoká odolnost proti korozi a rozpouštědlům
- Vhodná do náročných prostředí jako jsou ropné rafinerie, petrochemický a chemický průmysl
- Vzhledem k vlastnostem polyesteru se doporučuje objednat krabici s připravenými výřezy

### OBSAH BALENÍ:

- Spodní díl
- Víko
- Šrouby víka
- Šrouby pro montážní desku

Technické informace	
Stupeň ochrany:	IP66
Rázová odolnost:	7 Nm
Provozní teplota:	-40 °C až 110 °C
Izolace:	Třída II
Materiál	
Spodní díl/víko:	polyester vyztužený skelnými vlákny (GRP)
Šrouby víka:	nerezová ocel
Těsnění:	EPDM*
Typy stran	
GRP krabice:	hladké stěny
Standardní barvy	
Spodní díl/víko:	barva podobná šedé RAL 7000

\*ethylen-propylen-dienový kaučuk třídy M

### DALŠÍ INFORMACE:

- Běžné příslušenství krabic: strana 50-53
- Technické výkresy, strana 62-95
- Karty výrobků, technické výkresy a 3D modely najdete na adrese [legrand.fi/en](http://legrand.fi/en)

Šířka (mm)	Výška (mm)	Hloubka (mm)	Vnitřní hloubka (mm)	Polyester, hladké stěny (EAN)	Montážní desky, pozinkovaná ocel	DIN lišty pozinkovaná ocel	
						DIN-15	DIN-35
75	80	55	47.5	MGRP080806 6418677165610	MMP0808B 6418677157752	DR15.0808M 6418677158018	
75	110	55	47.5	MGRP081106 6418677165627	MMP0811B 6418677157769	DR15.0811 6418677158025	
75	160	55	47.5	MGRP081606 6418677165634	MMP0816B 6418677157776	DR15.0816 6418677158032	
75	190	55	47.5	MGRP081906 6418677165641	MMP0819B 6418677157783	DR15.0819 6418677158063	
120	122	90	81.0	MGRP121209 6418677165658	MMP1212B 6418677157790		DR35.1212 6418677157059
120	220	90	82.0	MGRP122209 6418677165672	MMP1222B 6418677157806		DR35.1220 6418677157066
160	160	91	81.5	MGRP161609 6418677165689	MMP1616B 6418677157813		DR35.1616 6418677157080
160	260	91	80.0	MGRP162609 6418677165702	MMP1626B 6418677157820		DR35.1626 6418677157097
160	360	91	81.5	MGRP163609 6418677165719	MMP1636B 6418677157837		DR35.1636 6418677158070
160	560	91	81.5	MGRP165609 6418677165726	MMP1656B 6418677157844		DR35.1656 6418677157103
250	255	120	109.0	MGRP252612 6418677165733	MMP2526B 6418677157851		DR35.2526 6418677158087
250	400	120	109.0	MGRP254012 6418677165757	MMP2540B 6418677157868		DR35.2540.41 6418677158094
400	405	120	109.0	MGRP404112 6418677165764	MMP4041B 6418677157875		DR35.2540.41 6418677158094



Ensto Cubo M má hladké stěny a krycí šrouby z nerezové oceli



### Ostatní příslušenství

Kód produktu	Popis	Rozměry (mm)	Balení (ks)	EAN
HMH12	Jeden pár pantů	25 x 40 x 11.5	1	6418677165443

Obrábění polyesterových krabic je obtížné, proto se doporučuje objednávat krabice na míru



# Hliníkové krabice

Hmotnost hliníku je o čtvrtinu nižší než hmotnost oceli. Má vysokou rázovou i teplotní odolnost, a jeho odolnost vůči korozi je vynikající.

## VÝHODY:

- Rychlé doručení
- Široká škála rozměrů
- Nízká hmotnost
- Voděodolnost

# Ensto Cubo H

## IP66

Rozměry 50 x 45 x 30 až 310 x 601 x 180 mm



### ENSTO CUBO H VE STRUČNOSTI:

- Hladké stěny
- K dispozici 29 rozměrů
- Díky vysoké odolnosti vůči rozpouštědlům, benzínu a oleji splňuje požadavky pro strojírenský a vojenský průmysl

### OBSAH BALENÍ:

- Spodní díl
- Víko
- Šrouby víka
- Šrouby pro montážní desku

### DALŠÍ INFORMACE:

- Běžné příslušenství krabic: strana 50-53
- Technické výkresy, strana 62-95
- Karty výrobků, technické výkresy a 3D modely najdete na adrese [legrand.fi/en](http://legrand.fi/en)

Technické informace	
Stupeň krytí:	IP66
Rázová odolnost:	7 Nm
Provozní teplota:	-40 °C až +110 °C
Materiál	
Spodní díl/víko:	hliník lakovaný polyesterem
Šrouby víka:	nerezová ocel
Těsnění:	PUR (polyuretan)
Typy stran	
Hliníková krabice:	hladké stěny
Standardní barvy	
Spodní díl/víko:	šedá RAL 7001



Součástí dodávky skříní Ensto Cubo H jsou šrouby víka z nerezové oceli. Montážní šrouby jsou integrovány ve spodním dílu krabice.

## Ensto Cubo H

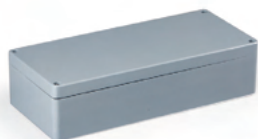
Šířka (mm)	Výška (mm)	Hloubka (mm)	Vnitřní hloubka (mm)	Hliník lakovaný polyesterem, hladké stěny (EAN)	Montážní desky, pozinkovaná ocel (EAN)	DIN lišty, pozinkovaná ocel	
						DIN-15	DIN-35
50	45	30.0	24.5	HALP050503 6418677165450			
64	58	34.0	28.5	HALP060604 6418677165771			
64	98	35.0	29.0	HALP061004 6418677165788		DR15.0610 6418677156991	
64	150	35.0	27.5	HALP061504 6418677165795		DR15.0615 6418677157004	
80	75	57.5	51.5	HALP080806 6418677165801	HMP0808B 6418677157578	DR15.0808H 6418677157011	
80	125	58.0	52.5	HALP081306 6418677165818	HMP0813B 6418677157585	DR15.0813 6418677157028	
80	125	125.5	117.5	HALP081313 6438100088279	HMP0813B 6418677157585	DR15.0813 6418677157028	
80	175	58.0	52.0	HALP081806 6418677165825	HMP0818B 6418677157592	DR15.0818 6418677157035	
80	250	57.5	50.5	HALP082506 6418677165832		DR15.0825 6418677157042	
120	122	82.0	72.5	HALP121208 6438100090395	HMP1212B 6418677157608		DR35.1212 6418677157059
120	122	92.5	83.0	HALP121209 6418677165849	HMP1212B 6418677157608		DR35.1212 6418677157059
120	220	81.5	72.5	HALP122208 6438100088286	HMP1222B 6418677157615		DR35.1220 6418677157066
120	220	91.0	82.5	HALP122009 6418677165856	HMP1222B 6418677157615		DR35.1220 6418677157066
121	360	82.5	72.5	HALP123608 6418677165863	HMP1236B 6418677157622		DR35.12/1636 6418677157073
160	160	92.0	82.0	HALP161609 6418677165870	HMP1616B 6418677157639		DR35.1616 6418677157080
160	260	91.5	82.0	HALP162609 6418677165887	HMP1626B 6418677157646		DR35.1626 6418677157097
160	360	91.5	82.0	HALP163609 6418677165894	HMP1636B 6418677157653		DR35.12/1636 6418677157073
160	560	92.0	81.0	HALP165609 6418677165900	HMP1656B 6418677157660		DR35.1656 6418677157103
202	232	111.5	102.5	HALP202311 6418677165917	HMP2023B 6418677157677		DR35.2023 6418677157110
200	230	181.0	172.0	HALP202318 6418677165924	HMP2023B 6418677157677		DR35.2023 6418677157110
230	280	111.5	102.5	HALP232811 6418677165931	HMP2328B 6418677157684		DR35.2328 6418677157134
233	335	112.0	102.5	HALP233311 6418677165948	HMP2333B 6418677157691		DR35.2333 6418677157141
234	335	182.0	172.0	HALP233318 6418677165955	HMP2333B 6418677157691		DR35.2333 6418677157141
230	400,5	111.5	99.0	HALP234011 6418677165962	HMP2340B 6418677157707		DR35.23/3140 6418677157158
230	600	114.0	101.5	HALP236011 6418677165979	HMP2360B 6418677157714		DR35.23/3160 6418677157165
310	403	111.5	100.5	HALP314011 6418677165986	HMP3140B 6418677157721		DR35.23/3140 6418677157158
310	403	181.5	171.0	HALP314018 6418677165993	HMP3140B 6418677157721		DR35.23/3140 6418677157158
310	601	112.0	102.0	HALP316011 6418677166006	HMP3160B 6418677157738		DR35.23/3160 6418677157165
310	601	180.0	169.0	HALP316018 6418677166013	HMP3160B 6418677157738		DR35.23/3160 6418677157165

## Ostatní příslušenství

Kód produktu	Popis	Rozměry (mm)	Balení (ks)	EAN
HMHI2	Jeden pár pantů	25 x 40 x 11,5	1	6418677165443



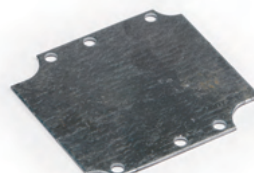
HALP050503



HALP163609



HMHI2



HMP0808B



DR15.0808H



# Příslušenství ke krabicím

Nabízíme širokou škálu příslušenství, například příruby, držáky pro montáž na sloupy a stožáry, příslušenství pro správu teploty, kabelové průchodky, gumové průchodky, rozšiřovací a redukční prvky.

## VÝHODY:

- Široký sortiment příslušenství
- Zajištění příslušenství od třetích stran
- Technická podpora

## Příruby



F2251



F2157



F2252



F2202

Kód produktu	Popis	Rozměry (mm)	Balení (ks)	EAN
<b>Krycí desky pro přírubové otvory</b>				
F1151	Velikost F1 bez těsnění, PC/ABS	137 x 48	1	6418677171833
F2251	Velikost F2 s PUR těsněním, PC	216 x 86	1	6418677171949
<b>Příruby pro vývodky</b>				
F1165	Velikost F1, bez těsnění, 3 x M20, PC/ABS	137 x 48	1	6418677152641
F1166	Velikost F1, bez těsnění, 3 x M25, PC/ABS	137 x 48	1	6418677152658
F1167	Velikost F1, bez těsnění, 1 x M32, PC/ABS	137 x 48	1	6418677152665
F2157	Velikost F2, s PUR těsněním, 3 x Pg21 + 4 x Pg16, PC	216 x 86	1	6418677171956
F2158	Velikost F2, s PUR těsněním, 2 x Pg29 + 6 x Pg16, PC	216 x 86	1	6418677171963
F2159	Velikost F2, s PUR těsněním, 2 x Pg36 + 4 x Pg16, PC	216 x 86	1	6418677171970
F2160	Velikost F2, s PUR těsněním, 8 x Pg16, PC	216 x 86	1	6418677171987
F2161	Velikost F2, s PUR těsněním, 10 x Pg13,5, PC	216 x 86	1	6418677171994
F2168	Velikost F2, s PUR těsněním, 4 x M20 + 1 x M25 + 2 x M32, PC	216 x 86	1	6418677152672
F2169	Velikost F2, s PUR těsněním, 6 x M20 + 1 x M32 + 1 x M40, PC	216 x 86	1	6418677152689
F2170	Velikost F2, s PUR těsněním, 4 x M20 + 2 x M40, PC	216 x 86	1	6418677152696
F2171	Velikost F2, s PUR těsněním, 8 x M20, PC	216 x 86	1	6418677152702
F2172	Velikost F2, s PUR těsněním, 10 x M16, PC	216 x 86	1	6418677152719
<b>Vylamovací příruby</b>				
F2252	Velikost F2, s PUR těsněním, 7 x Pg11 + 7 x Pg9/16, PC	216 x 86	1	6418677172113
F2253	Velikost F2, s PUR těsněním, 2 x Pg21/29/36 + 2 x Pg9/16 + 1 x Pg11, PC	216 x 86	1	6418677172397
F2254	Velikost F2, s PUR těsněním, 5 x Pg16/21 + 2 x Pg11 + 1 x Pg9/16, PC	216 x 86	1	6418677172403
F2255	Velikost F2, s PUR těsněním, 7 x M16 + 7 x M12/20, PC	216 x 86	1	6418677172595
F2256	Velikost F2, s PUR těsněním, 2 x M20/32/50 + 2 x M12/20 + 2 x M16, PC	216 x 86	1	6418677172625
F2257	Velikost F2, s PUR těsněním, 5 x M20/32 + 2 x M16 + 1 x M12/20, PC	216 x 86	1	6418677172700
<b>Membránové příruby</b>				
F1201	Velikost F1, pro 5 x ø 7-30 mm kabely, EPDM	138 x 48	1	6418677171871
F2202	Velikost F2, pro 25 x ø 5-26 mm kabely, EPDM	216 x 84	1	6418677172007
F2203	Velikost F2, pro 35 x ø 5-26 mm kabely, EPDM	216 x 84	1	6418677172014
F2204	Velikost F2, pro 3 x ø 24-60 mm kabely, EPDM	216 x 84	1	6418677172021
F1155	Velikost F1, bez těsnění, 3 x ø 21 + 4 x ø 15 mm, TPE	135 x 47	1	6418677171888
F1156	Velikost F1, bez těsnění, 4 x ø 16 + 6 x ø 13 mm, TPE	135 x 47	1	6418677171895
F2162	Velikost F2, bez těsnění, 3 x ø 30 + 6 x ø 18 + 16 x ø 14 mm, TPE	226 x 87	1	6418677172038
F2163	Velikost F2, bez těsnění, 9 x ø 18 + 24 x ø 14 mm, TPE	226 x 87	1	6418677172045

EPDM = ethylen-propylen-dien kaučuk třídy M  
TPE = termoplastický elastomer

## Příslušenství



Vstupní příruba pro 1 kabel, F2CE.1

Kód produktu	Popis	Rozměry (mm)	Balení (ks)	EAN
F2CE.1	Vstupní příruba pro 1 kabel	216 x 86 x 68	1	6418677181672
F1G	Samolepicí přírubové těsnění, velikost F1	137 x 48	1	6418677171925
F2G	Samolepicí přírubové těsnění, velikost F2	216 x 84	1	6418677172076
F1SS20	Sada přírubových šroubů, velikost F1, ocelový šroub s plastovou hlavou	M6 x 20	1	6418677173066
F2SS20	Sada přírubových šroubů, velikost F2, ocelový šroub s plastovou hlavou	M8 x 20	1	6418677171932
F2SS20L	Sada přírubových šroubů, velikost F2, ocelový šroub s plastovou hlavou + ocelový konektor	M8 x 20	1	6418677181689
F1PA25	Sada přírubových šroubů, velikost F1, polyamid	M6 x 25	1	6418677173080
F2PA30	Sada přírubových šroubů, velikost F2, polyamid	M8 x 30	1	6418677172083
PMR1857	Podpěra příruby/podstavce pro velikost F2, polyamid	216 x 22	10	6418677172106
PMR1858	Izolační kalíšek pro podpěru PMR1857, polyamid	ø 18 mm	20	6418677171796

## Příruby a vývodky

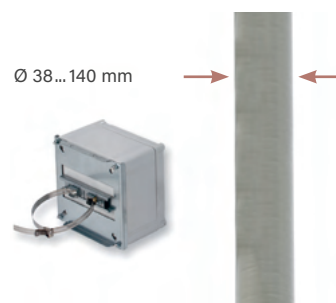


Kód produktu	Popis	Rozměry (mm)	Balení (ks)	EAN
F2202KIT	Přírubová sada, F2202, velikost F2	84 x 215 x 40	1	6418677182556
F2CE.1T	Kompletní kabelový vstup, velikost F2	84 x 215 x 40	1	6418677181535
KTM1.1	Sada kabelových vývodků: 2 x M12, 3 x M16, 2 x M20	135 x 210 x 25	1	6418677173233
KTM2.1	Sada kabelových vývodků: 3 x M16, 2 x M20, 2 x M25	135 x 210 x 30	1	6418677173240
KTM3.1	Sada kabelových vývodků: 4 x M20, 2 x M25, 1 x M32	135 x 210 x 55	1	6418677173257
F2GSS20T	Montážní sada pro spodní díl Cubo C, F2 velikost	200 x 250 x 15	1	6418677181504
OLSH1.2	Krytka se závitem a drážkou, jeden pár, modrá	130 x 170 x 15	1	6418677181511


## Držáky pro montáž na sloup pro krabice Cubo O, C, W a N

Držáky pro montáž na sloup byly navrženy tak, aby umožnily bezpečné upevnění krabice ke sloupu. Sada dvou lišt s tyčovou svorkou a potřebnými šrouby.

Kód produktu	Popis	Rozměry (mm)	Balení (ks)	EAN
<b>Sada dvou lišt</b>				
PMB20	Pro krabici šířky 200 mm	28 x 35 x 195	1	6438100131739
PMB25	Pro krabici šířky 250 mm	28 x 35 x 245	1	6438100135430
PMB30	Pro krabici šířky 300 mm	28 x 35 x 295	1	6438100131753
PMB40	Pro krabici šířky 400 mm	28 x 35 x 395	1	6438100131760
PMB50	Pro krabici šířky 500 mm	28 x 35 x 495	1	6438100131777
PMB60	Pro krabici šířky 600 mm	28 x 35 x 595	1	6438100131784
<b>Sada s deskou</b>				
PMB2020	Pro krabici šířky 200 mm	41 x 200 x 205	1	6438100131746



## Kondenzace a uvolnění tlaku

Kód produktu	Popis	Rozměry (mm)	Balení (ks)	EAN
<b>Odvětrávací a vypouštěcí ventil</b>				
BVD22	Větrací zařízení, typ IP55 4x, polykarbonátový siloxan, ® 	50 x 50 x 20	1	6438100161590
DWP1	Gumová výpusť pro zkondenzovanou vodu, IP44	Ø 33	1	6418677172731
<b>Odvětrávací zátky</b>				
BPA10H	Odvětrávací zátká, IP68, polyamid, šedá, 120 l/h	Ø 19 x 17	1	6418677184314
BPA10HB	Odvětrávací zátká, IP68, polyamid, černá, 120 l/h	Ø 19 x 17	1	6418677184321



Ventilační zařízení, IP55, BVD22

## Distanční objímky

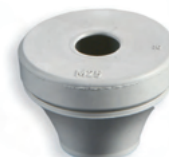
Kód produktu	Popis	Rozměry	Balení (ks)	EAN
PSK36.050	Vnější ø 10 mm, hliník	délka 5.0 mm	100	6418677166907
PSK36.085	Vnější ø 10 mm, hliník	délka 8.5 mm	100	6418677166914
PSK36.100	Vnější ø 10 mm, hliník	délka 10.0 mm	100	6418677166921
PSK36.120	Vnější ø 10 mm, hliník	délka 12.0 mm	100	6418677166938
PSK36.150	Vnější ø 10 mm, hliník	délka 15.0 mm	100	6418677166945
PSK36.200	Vnější ø 10 mm, hliník	délka 20.0 mm	100	6418677166952
PSK36.250	Vnější ø 10 mm, hliník	délka 25.0 mm	100	6418677166969
PSK36.300	Vnější ø 10 mm, hliník	délka 30.0 mm	50	6418677166976
PSK36.350	Vnější ø 10 mm, hliník	délka 35.0 mm	50	6418677166983
PSK36.400	Vnější ø 10 mm, hliník	délka 40.0 mm	50	6418677166990
PSK36.450	Vnější ø 10 mm, hliník	délka 45.0 mm	50	6418677167003
PSK36.500	Vnější ø 10 mm, hliník	délka 50.0 mm	50	6418677167010



PSK36.150

## Gumové průchodky, metrický závit

Rozměry	Membránové těsnění (EAN)	Membránové těsnění, V-0 (EAN)
M12	RGM12 6438100143442 Kabel Ø 4-7 mm	RGM12.V0 6438100143305 Kabel Ø 3-5 mm
M16	RGM16 6438100143459 Kabel Ø 5-9 mm	RGM16.V0 6438100143312 Kabel Ø 5-7 mm
M20	RGM20 6438100143466 Kabel Ø 8-13 mm	RGM20.V0 6438100143329 Kabel Ø 7-10 mm
M25	RGM25 6438100143473 Kabel Ø 11-17 mm	RGM25.V0 6438100143336 Kabel Ø 10-14 mm
M32	RGM32 6438100143480 Kabel Ø 15-20 mm	RGM32.V0 6438100143343 Kabel Ø 14-20 mm
M40	RGM40 6438100143497 Kabel Ø 19-28 mm	RGM40.V0 6438100143350 Kabel Ø 20-26 mm
M50	RGM50 6438100143503 Kabel Ø 27-35 mm	RGM50.V0 6438100143367 Kabel Ø 26-35 mm



RGM25

## Kabelové vývodky, metrický závit

Rozměry	Vývodka, šedá, polyamid, s odlehčením tahu, IP68 (EAN)	Vývodka, šedá, polyamid, s odlehčením tahu, IP68, dlouhý závit (EAN)	Matice, šedá, polyamid (EAN)	Krycí zátka, šedá, polyamid (EAN)
M12	KTM24.12 6416031851124 Kabel Ø 3-6.5 mm, délka závitu 8 mm		PMR1218.12 6416031859120	PMR1217.12 6416031853128
M16	KTM24.16 6416031851162 Kabel Ø 5-10 mm, délka závitu 10 mm	KTM24.16L 6418677171062 Kabel Ø 5-10 mm, délka závitu 15 mm	PMR1218.16 6416031859168	PMR1217.16 6416031853166
M20	KTM24.20 6416031851209 Kabel Ø 10-14 mm, délka závitu 10 mm	KTM24.20L 6418677171079 Kabel Ø 10-14 mm, délka závitu 15 mm	PMR1218.20 6416031859205	PMR1217.20 6416031853203
M25	KTM24.25 6416031851254 Kabel Ø 13-18 mm, délka závitu 10 mm	KTM24.25L 6418677171086 Kabel Ø 13-18 mm, délka závitu 15 mm	PMR1218.25 6416031859250	PMR1217.25 6416031853258
M32	KTM24.32 6416031851322 Kabel Ø 18-25 mm, délka závitu 18 mm		PMR1218.32 6416031859328	PMR1217.32 6416031853326
M40	KTM24.40 6416031851407 Kabel Ø 22-32 mm, délka závitu 18 mm		PMR1218.40 6416031859403	PMR1217.40 6416031853401
M50	KTM24.50 6416031851506 Kabel Ø 30-38 mm, délka závitu 18 mm		PMR1218.50 6416031859502	PMR1217.50 6416031853500
M63	KTM24.63 6418677171031 Kabel Ø 34-44 mm, délka závitu 18 mm		PMR1218.63 6418677171048	PMR1217.63 6418677171055



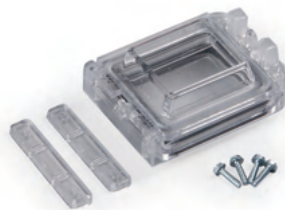
KTM24.12



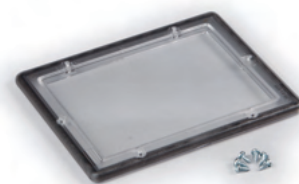
KT24.07

## Inspekční okna, polykarbonát

Kód produktu	Popis	Rozměry (mm)	Balení (ks)	EAN
<b>Výklopné okno s panty</b>				
VMA2	Pro 2 moduly	67 x 59	1	6418677151170
VMA4	Pro 4 moduly	67 x 94	1	6418677151187
VMA6	Pro 6 modulů	67 x 130	1	6418677151194
VMA8	Pro 8 modulů	67 x 163	1	6418677151200
VMA10	Pro 10 modulů	67 x 200	1	6418677151217
VMA12	Pro 12 modulů	67 x 233	1	6418677151224
<b>Pevné okno - polykarbonát</b>				
VMA1519	113 x 153 mm, včetně šroubů	150 x 190 x 10	1	6418677174193



VMA2



VMA1519

## Ostatní příslušenství

Kód produktu	Popis	Rozměry (mm)	Balení (ks)	EAN
PMR70.1612	Kabelová záslepka, 16 mm, sada 12 ks	ø 20/16	5	6418677163784
PMR1387	Tažná rukojeť pro krycí panel, ø otvoru 6 mm	20 x 31 x 6	100	6418677166730
KY2.15	Plastová uzavírací západka, 15 mm	ø 23 x 26	100	6418677166754
ST80/U	Delta klíč, Δ 11 mm	34 x 52 x 16	10	6418677170430
KY1.20	Upevňovací šroub pro elektroměr	M5 x 22	100	6418677166792
PTK14	Plombovací šroub, M4 x 10/16mm	L = 16	100	6418677166808
PTK13	Plombovací šroub, M4 x 16/22mm	L = 22	100	6418677166815
PLE152	Plombovací šroub, F4,2 x 16/21 mm	L = 21	100	6418677166839

Protože na životě záleží





# Ensto **Vulcano**

## Protipožární rozvodné krabice

Technická zařízení zajišťující funkčnost při požáru jsou důležitá na všech místech, kde se shromažďuje velké množství lidí, jako jsou letiště, nemocnice, veřejné budovy a průmyslové provozy.

**E30**

**E60**

**E90**

Rozvodné krabice Ensto Vulcano jsou vysoce kvalitní ochranou při požáru a jsou určeny k použití v kabelových systémech s integritou obvodu.

### VÝHODY:

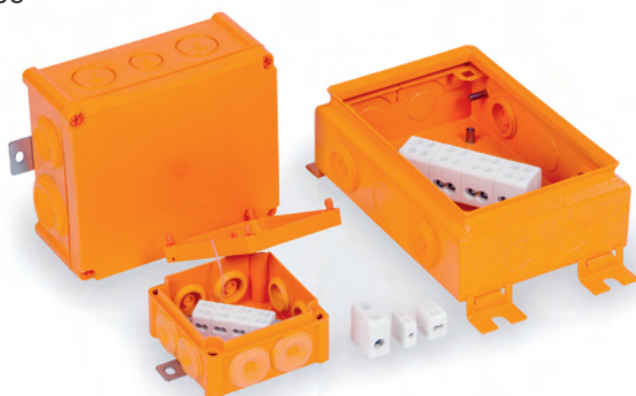
- Šetří čas díky jednoduché instalaci
- Keramické svorky odolné vůči vysokým teplotám
- Svorky upevněné na liště
- Kompaktní rozměry

# Zachování funkčnosti v případě požáru 30 až 90 minut

Požadavek na zachování funkčnosti elektroinstalace při požáru je součástí stavebních předpisů. Tyto předpisy požadují od elektrického napájení dodávku elektrické energie po určitou dobu, a to i v případě požáru.

Nouzové osvětlení, odsávače kouře a poplašná zařízení musí zůstat v provozu nejméně 30, 60 nebo 90 minut dle standardů a norem tak, aby lidé mohli opustit hořící budovu a záchranné jednotky mohly provádět záchranné práce.

Rozvodné krabice také musí být shodné s normou EN 60670. Ta zaručuje výrobku ochranu před vlhkostí, prachem a okolní teplotou, korozí a mechanickým zatížením. Norma zahrnuje i podmínky elektrických zkoušek. Aby byly splněny požadavky na požární ochranu, musí elektroinstalační systémy fungovat po dobu 30, 60 nebo 90 minut a odolat teplotám až 1000 °C podle normy DIN 4102-12.



Zajištění funkčnosti pro bezpečnou evakuaci a záchranu

## 30 minut

Pro rychlou evakuaci budov je nutné zachování funkčnosti např. pro následující techniku:

- Nouzové osvětlení
- Výtahy s protipožární ochranou
- Požární signalizace
- Rozhlasové systémy a alarmy
- Systémy pro odsávání kouře

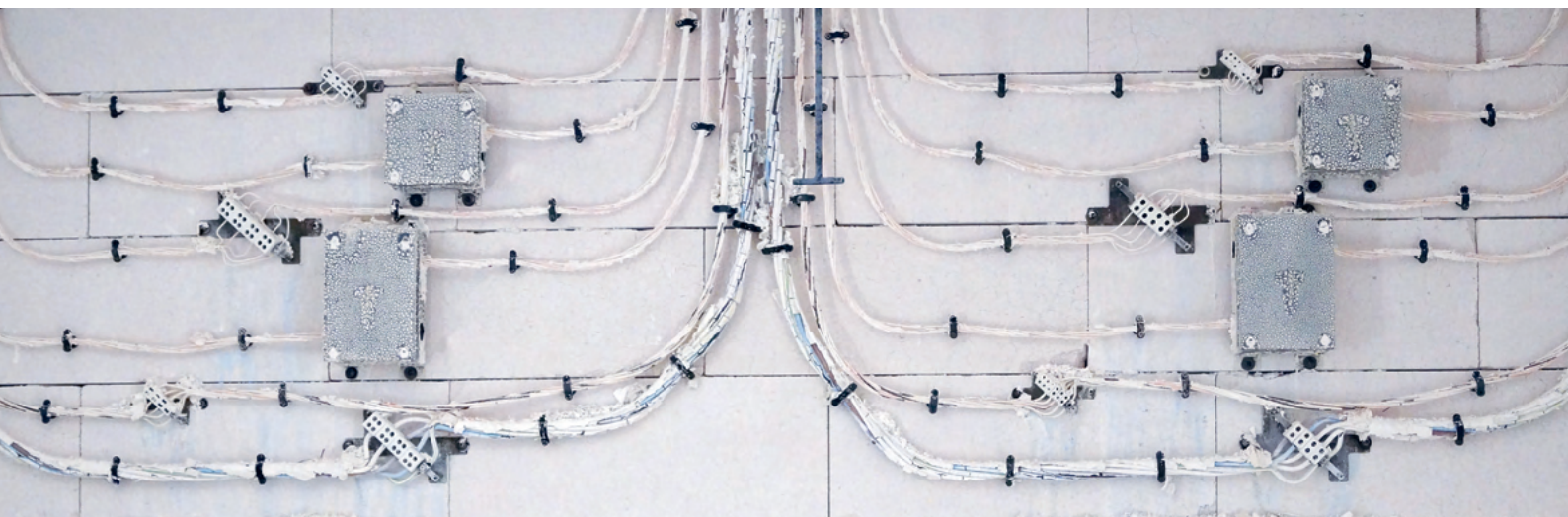
Zajištění funkčnosti pro efektivní hašení požáru

## 90 minut

Pro podporu protipožárních činností je důležité, aby technické vybavení pracovalo s dostatečným výkonem, a to až 90 minut po vypuknutí požáru.

Tato zařízení zahrnují:

- Systémy pro rozvody požární vody
- Mechanické systémy odvádění kouře a tlakové systémy proti kouři
- Požární výtahy



# Výhody použití našeho řešení

Nabízíme vysoce kvalitní protipožární rozvodné krabice zajišťující funkčnost elektrických obvodů při požáru. Naše řešení je vyvinuto pro náročná průmyslová prostředí, která vyžadují požární odolnost.

Produktová řada zahrnuje plně vybavené rozvodné krabice z plastu a kovu, vyrobené speciálně pro požárně odolné kabelové systémy. Vyrábíme také vlastní keramické svorky odolné vůči vysokým teplotám.



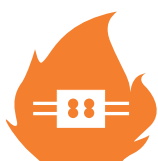
## JEDNODUCHÁ INSTALACE ŠETŘÍ ČAS

- Vše již smontováno
- Svorky na liště, snadná montáž/demontáž
- Rychloupínací šrouby víka



## KERAMICKÉ SVORKY ODOLNÉ VŮČI VYSOKÝM TEPLOTÁM

- Vodivá část svorky je vyrobena ze speciální slitiny s velmi vysokým bodem tání
- Ensto svorky



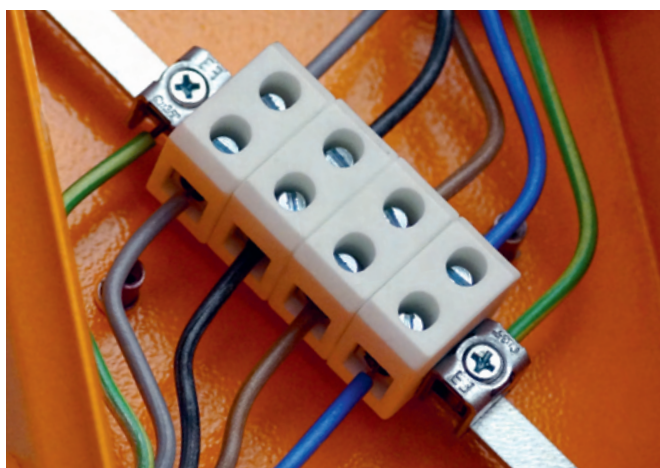
## ROZBOČOVACÍ SVORKY

- Keramické 1-pólové rozbočovací svorky
- Velká rozbočovací kapacita – prostor až pro 4 vodiče
- Snadno rozšiřitelné o další vodiče - rezerva pro pozdější použití



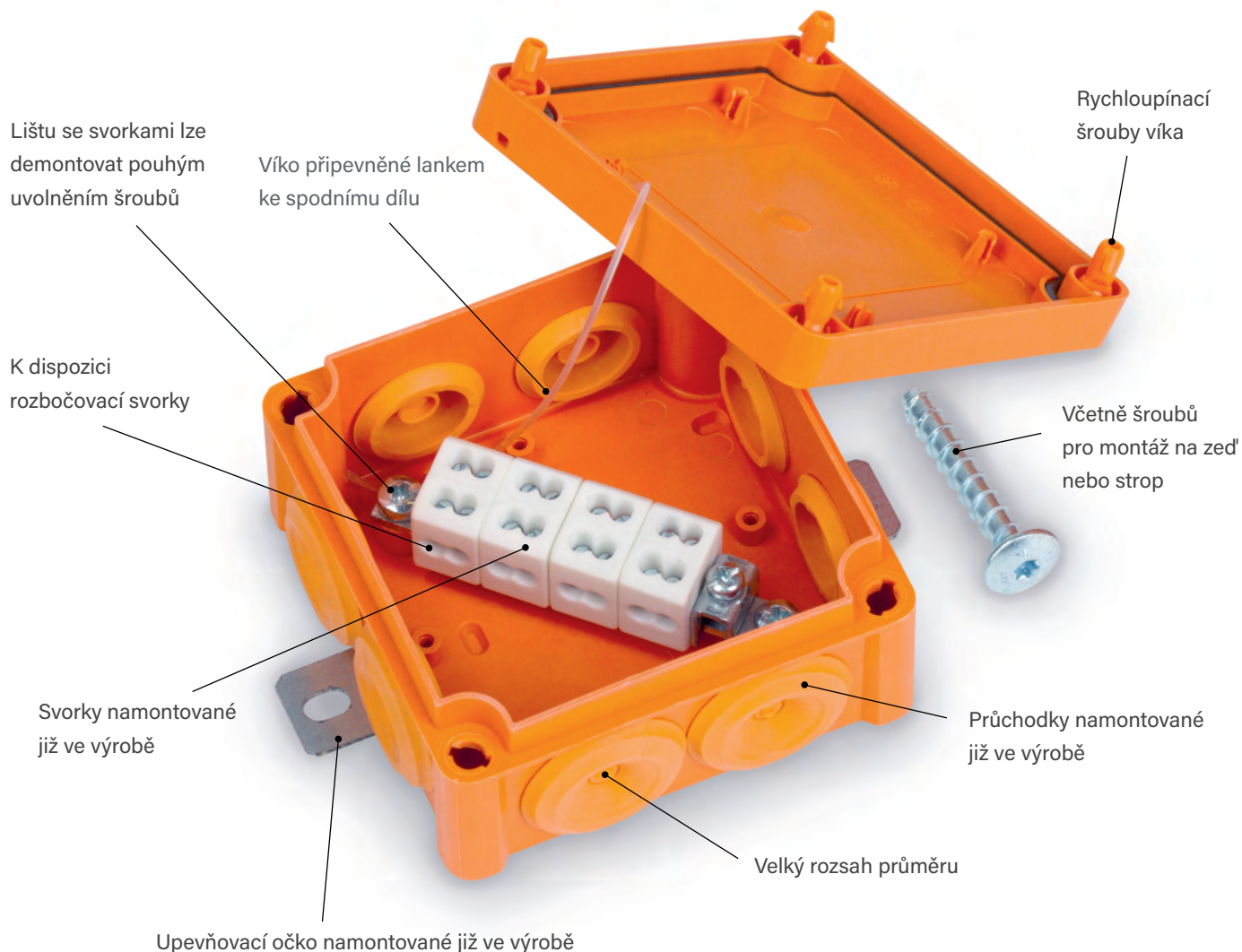
## KOMPAKTNÍ VELIKOST

- Zabírá méně prostoru v místě instalace
- Elegantní řešení pro širokou škálu aplikací

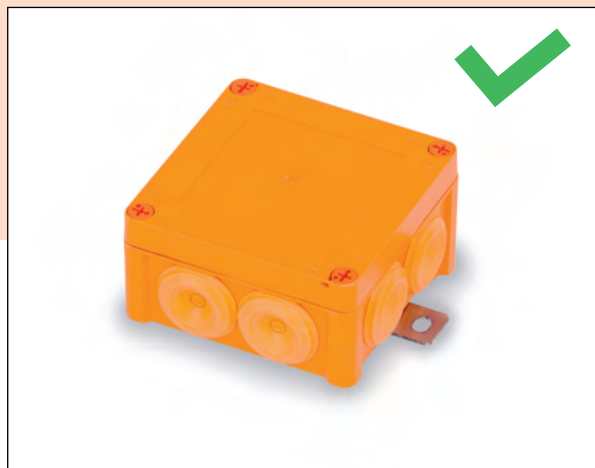


# Efektivní a rychlá instalace

## - mysleli jsme na každý detail !



**ENSTO VULCANO:**  
VŠE NAMONTOVÁNO JIŽ VE VÝROBĚ

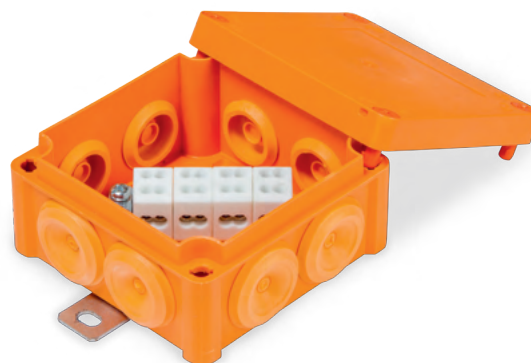


**JINÍ DODAVATELÉ:**  
MUSÍTE POSKLÁDAT SAMI



# Ensto Vulcano plastové krabice

Plastové protipožární rozvodné krabice Ensto Vulcano jsou vyrobeny z bezhalogenového termoplastu a jsou vybaveny keramickými svorkami. Tyto krabice jsou testovány na E30, E60, E90 v souladu s normou DIN 4102-12. Stupeň ochrany je IP65.



## PLASTOVÁ KRABICE VE STRUČNOSTI:

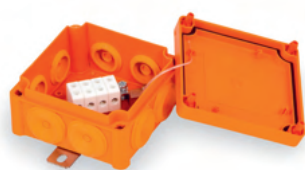
- Bezhalogenový elastický termoplast
- Kompaktní rozměry
- K dispozici ve dvou velikostech
- Již namontované kabelové vstupy a upevňovací oka
- Včetně kotevních šroubů pro montáž na stěnu/strop
- Rychlá montáž/demontáž lišty se svorkami
- Rychloupínací šrouby víka
- Víko a šrouby víka jsou vybaveny těsnícími otvory
- Víko je upevněno lankem ke spodnímu dílu, aby se předešlo jeho ztrátě
- K dispozici s jednoduchými nebo rozbočovacími svorkami

## OBSAH BALENÍ:

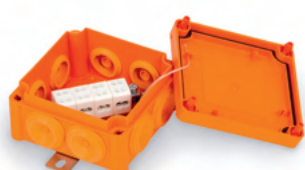
- Spodní díl
- Víko
- Šrouby víka
- Lanko držící víko u spodního dílu
- Upevňovací deska
- Kotevní šrouby pro montáž na stěnu/strop
- Lišta se svorkami
- Šrouby k liště se svorkami
- Keramické svorky
- PE svorky
- Gumové průchodky

Předpisy	
CE RoHS FI	
Normy	
Krabice pro domovní a podobné pevné elektrické instalace:	EN IEC 60670-1:2021 + A11:2021 EN 60670-22:2006
Svorkovnice pro měděné vodiče:	EN 60947-7-1:2009
Připojení zařízení pro domácnost:	EN 60998-2-1:2004
Požární odolnost elektrických kabelových systémů:	DIN 4102-12
Technické informace	
Stupeň ochrany:	IP65
Rozsah průřezu:	Cu 1.5 - 16 mm <sup>2</sup>
Rozsah jmenovitého proudu:	41 - 76 A
Jmenovité izolační napětí:	750 V
Okolní teplota (min.):	-25 °C
Okolní teplota (max.):	+40 °C
Okolní teplota (24 h):	+35 °C
Třída požární odolnosti:	E30 - E90
Materiál	
Krabice	polypropylen
Šrouby	polykarbonát
Těsnění	PUR (polyuretan)
Mechanické vlastnosti	
Kabelové vstupy	gumové průchodky a vylamovací předlisý
Barva	oranžová RAL 2003

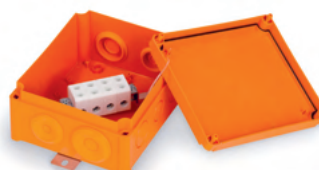
Kód produktu	Rozměr krabice	Průřez vodiče (mm <sup>2</sup> )	Počet svorek	Počet vodičů na svorku	Průřez zemnicí svorky (mm <sup>2</sup> )	Gumové průchodky	Vylamovací předlisý	Balení (ks)	Hmotnost (kg)	EAN
FPT1010PP46	100 x 100 x 50	1.5 - 6	4	2	16	8 x M25	2 x M25	8	0.290	6438100180782
FPT1010PP46.4	100 x 100 x 50	1.5 - 6	4	4	16	8 x M25	2 x M25	8	0.307	6438100180799
FPT1815PP416	175 x 150 x 80	2.5 - 16	4	2	35	2 x M32 + 2 x M40	2 x M25 + 6 x M32	6	0.745	6438100180805
FPT1815PP416.4	175 x 150 x 80	2.5 - 16	4	4	35	2 x M32 + 2 x M40	2 x M25 + 6 x M32	6	0.900	6438100180812



FPT1010PP46



FPT1010PP46.4



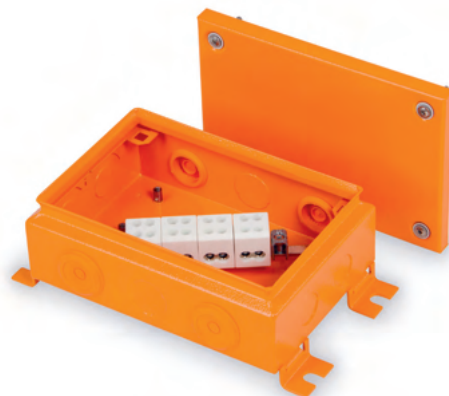
FPT1815PP416



FPT1815PP416.4

# Ensto Vulcano ocelové krabice

Ocelové protipožární rozvodné krabice Ensto Vulcano jsou vyrobeny z měkké oceli s polyesterovým nátěrem. Splňují stupeň ochrany IP65 a odolnost proti nárazu IK09. Krabice jsou vybaveny keramickými svorkami.





## OCELOVÁ KRABICE VE STRUČNOSTI:

- Dostupná ve 3 rozměrech
- Již namontované kabelové vstupy a upevňovací oka
- Včetně kotevnicích šroubů pro montáž na stěnu/strop
- Rychlá montáž/demontáž lišty se svorkami
- K dispozici s jednoduchými nebo rozbočovacími svorkami

## OBSAH BALENÍ:

- Spodní díl
- Víko
- Šrouby víka s těsněním a maticemi
- Kotevní šrouby pro montáž na stěnu/strop
- Lišta se svorkami
- Šrouby k liště se svorkami
- Keramické svorky
- PE svorky
- Gumové průchodky
- Příslušenství pro uzemnění krytu

Předpisy	
CE  	
Normy	
Krabice pro domovní a podobné pevné elektrické instalace:	EN IEC 60670-1:2021 + A11:2021 EN 60670-22:2006
Svorkovnice pro měděné vodiče:	EN 60947-7-1:2009
Připojení zařízení pro domácnost:	EN 60998-2-1:2004
Požární odolnost elektrických kabelových systémů:	DIN 4102-12
Technické informace	
Stupeň ochrany:	IP65
Rázová odolnost:	IK09
Rozsah průřezu:	Cu 1.5 - 16 mm <sup>2</sup>
Rozsah jmenovitého proudu:	41 - 76 A
Jmenovité izolační napětí:	750 V
Okolní teplota (min.):	-25 °C
Okolní teplota (max.):	+40 °C
Okolní teplota (24 h):	+35 °C
Třída požární odolnosti:	E30 - E90
Materiál	
Krabice	měkká ocel lakovaná polyesterem
Šrouby	ocel
Těsnění	PUR (polyuretan)
Mechanické vlastnosti	
Kabelové vstupy	gumové průchodky a vylamovací předlisý
Barva	oranžová RAL 2003E

Kód produktu	Rozměr krabice	Průřez vodiče (mm <sup>2</sup> )	Počet svorek	Počet vodičů na svorku	Průřez zemnicí svorky (mm <sup>2</sup> )	Gumové průchodky	Vylamovací předlisý	Balení (ks)	Hmotnost (kg)	EAN
FPT1515FE46	150 x 150 x 80	1.5 - 6	4	2	16	4 x M25	4 x M25	1	1.430	6438100180829
FPT1515FE46.4	150 x 150 x 80	1.5 - 6	4	4	16	4 x M25	4 x M25	1	1.455	6438100180836
FPT2215FE416	220 x 150 x 80	2.5 - 16	4	2	35	4 x M32	2 x M32 + 4 x M25	1	1.965	6438100180843
FPT2215FE416.4	220 x 150 x 80	2.5 - 16	4	4	35	4 x M32	2 x M32 + 4 x M25	1	2.115	6438100180850
FPT2222FE416	220 x 220 x 100	2.5 - 16	4	2	35	2 x M32 + 2 x M40	4 x M25 + 2 x M32 + 2 x M40	1	2.600	6438100180867
FPT2222FE416.4	220 x 220 x 100	2.5 - 16	4	4	35	2 x M32 + 2 x M40	4 x M25 + 2 x M32 + 2 x M40	1	2.750	6438100180874



FPT1515FE46



FPT1515FE46.4



FPT2215FE416



FPT2222FE416.4

## Příslušenství



RMM32.O

Kód produktu	Popis	Hmotnost (kg)	Balení (ks)	EAN
<b>Pojistka</b>				
FPT-FH.2A	Pojistka pro protipožární rozvodné krabice, 2A	0.0331	50	6438100363734
<b>Gumové průchodky</b>				
RMM25.O	M25, průměr kabelu 8-17 mm, TPE, IP67	0.005	50	6438100191580
RMM32.O	M32, průměr kabelu 12-24 mm, TPE, IP67	0.007	25	6438100191597
RMM40.O	M40, průměr kabelu 19-30 mm, TPE, IP67	0.012	25	6438100191603



Pojistka se montuje dovnitř rozvodné krabice do otvoru o velikosti M25. Tímto způsobem se maximalizuje prostor pro kabeláž uvnitř krabice.



Pojistka FPT-FH.2A obsahuje držák pojistky, keramickou pojistku 2A, kabelovou vývodku M25 s protikusem a 2 ks protipožárních vodičů. Vodiče jsou 200 mm dlouhé s průřezem 1,5 mm<sup>2</sup>.

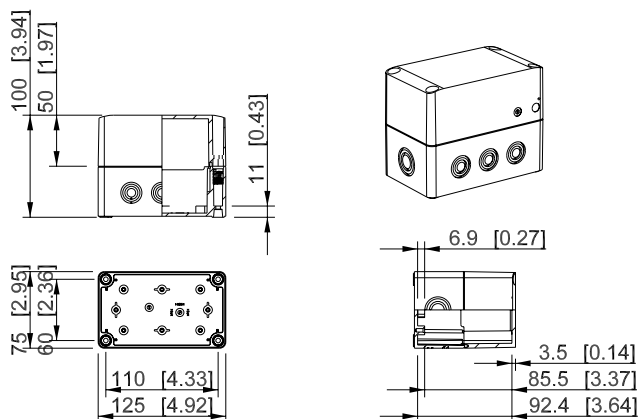
# Technické výkresy



# Technické výkresy, Ensto Cubo S

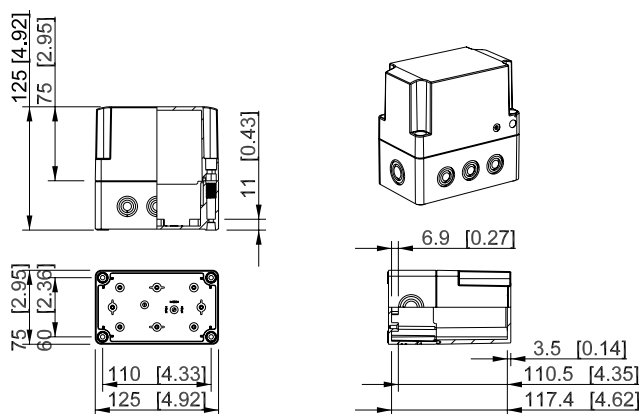
Rozměry v mm [palcích]

## Ensto Cubo S 75 x 125 x 100 mm



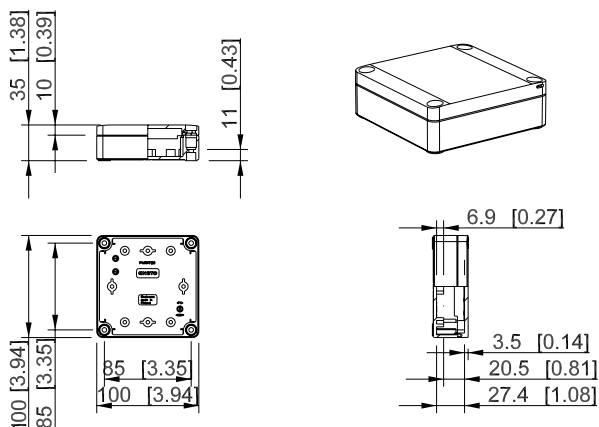
Šedé víko	Transparentní víko	Popis
SPCP081310G	SPCP081310T	Hladké stěny, polykarbonát
SABP081310G	SABP081310T	Hladké stěny, ABS
SPCM081310G	SPCM081310T	2 x M16/25 + 6 x M12/20, PC
SPCK081310G	SPCK081310T	2 x Pg9/13,5 + 6 x Pg9/13,5, PC

## Ensto Cubo S 75 x 125 x 125 mm



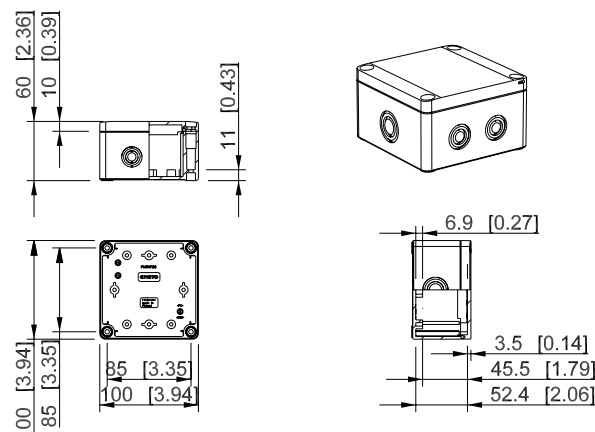
Šedé víko	Transparentní víko	Popis
SPCP081313G	SPCP081313T	Hladké stěny, polykarbonát
SABP081313G	SABP081313T	Hladké stěny, ABS
SPCM081313G	SPCM081313T	2 x M16/25 + 6 x M12/20, PC
SPCK081313G	SPCK081313T	2 x Pg9/13,5 + 6 x Pg9/13,5, PC

## Ensto Cubo S 100 x 100 x 35 mm



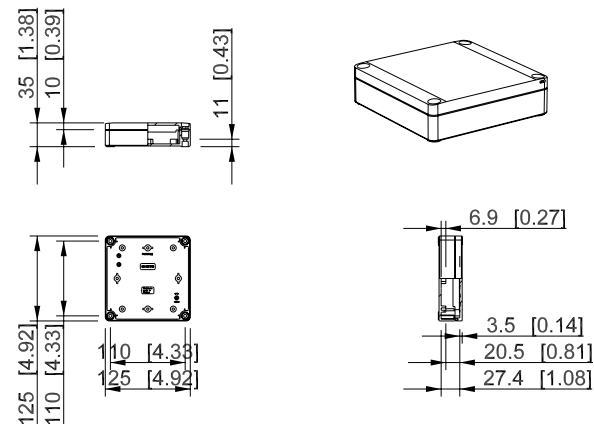
Šedé víko	Transparentní víko	Popis
SPCP101004LG	SPCP101004LT	Hladké stěny, polykarbonát
SABP101004LG	SABP101004LT	Hladké stěny, ABS

## Ensto Cubo S 100 x 100 x 60 mm



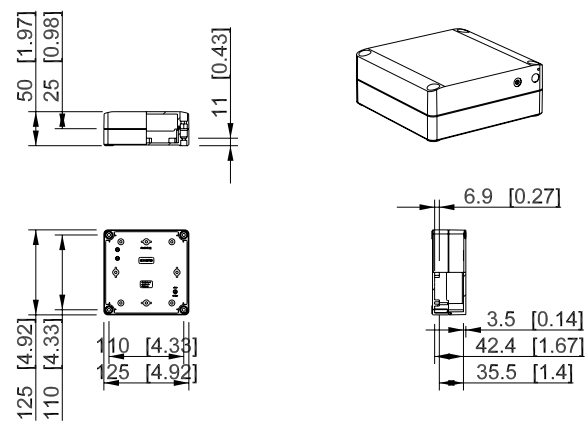
Šedé víko	Transparentní víko	Popis
SPCP101006G	SPCP101006T	Hladké stěny, polykarbonát
SABP101006G	SABP101006T	Hladké stěny, ABS
SPCM101006G	SPCM101006T	2 x M16/25 + 4 x M12/20, PC

## Ensto Cubo S 125 x 125 x 35 mm



Šedé víko	Transparentní víko	Popis
SPCP131304LG	SPCP131304LT	Hladké stěny, polykarbonát
SABP131304LG	SABP131304LT	Hladké stěny, ABS

## Ensto Cubo S 125 x 125 x 50 mm

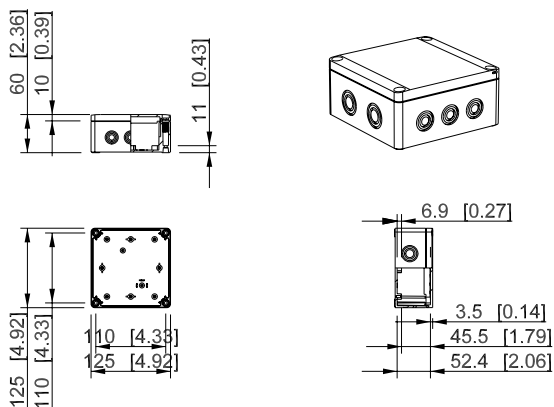


Šedé víko	Transparentní víko	Popis
SPCP131305LG	SPCP131305LT	Hladké stěny, polykarbonát
SABP131305LG	SABP131305LT	Hladké stěny, ABS

# Technické výkresy, Ensto Cubo S

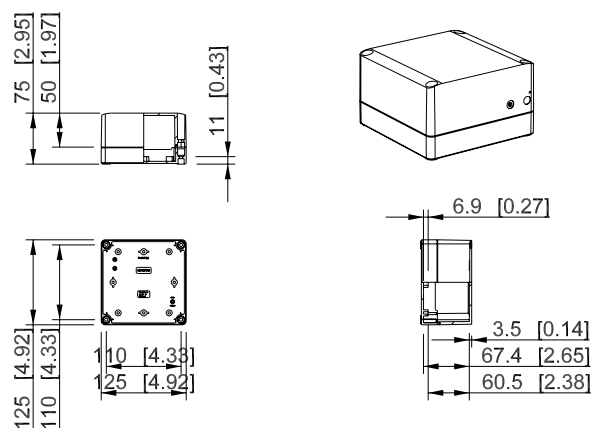
Rozměry v mm [palcích]

## Ensto Cubo S 125 x 125 x 60 mm



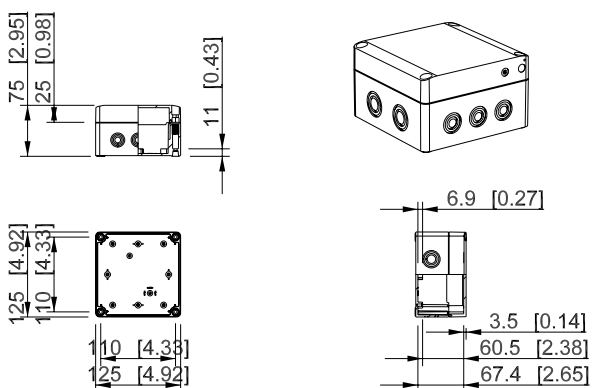
Šedé víko	Transparentní víko	Popis
SPCP131306G	SPCP131306T	Hladké stěny, polykarbonát
SABP131306G	SABP131306T	Hladké stěny, ABS
SPCM131306G	SPCM131306T	4 x M16/25 + 6 x M12/20, PC
SPCK131306G	SPCK131306T	4 x Pg16/21 + 6 x Pg9/13,5, PC

## Ensto Cubo S 125 x 125 x 75 mm



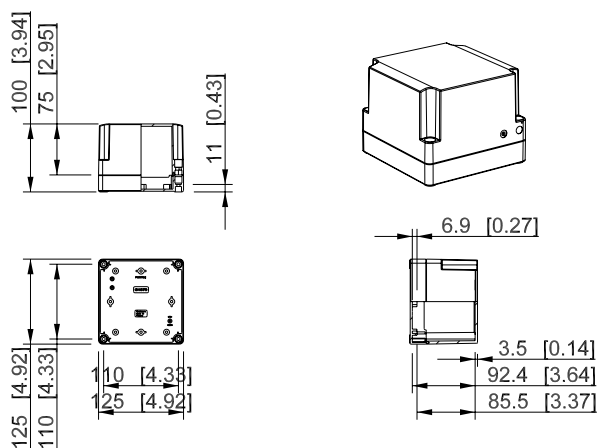
Šedé víko	Transparentní víko	Popis
SPCP131308LG	SPCP131308LT	Hladké stěny, polykarbonát
SABP131308LG	SABP131308LT	Hladké stěny, ABS

## Ensto Cubo S 125 x 125 x 75 mm



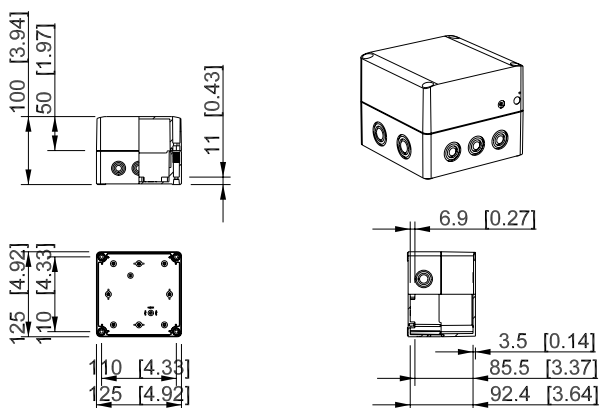
Šedé víko	Transparentní víko	Popis
SPCP131308G	SPCP131308T	Hladké stěny, polykarbonát
SABP131308G	SABP131308T	Hladké stěny, ABS
SPCM131308G	SPCM131308T	4 x M16/25 + 6 x M12/20, PC
SPCK131308G	SPCK131308T	4 x Pg16/21 + 6 x Pg9/13,5, PC

## Ensto Cubo S 125 x 125 x 100 mm



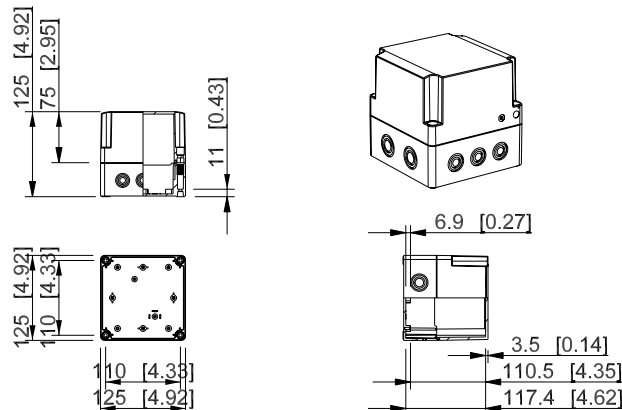
Šedé víko	Transparentní víko	Popis
SPCP131310LG	SPCP131310LT	Hladké stěny, polykarbonát
SABP131310LG	SABP131310LT	Hladké stěny, ABS

## Ensto Cubo S 125 x 125 x 100 mm



Šedé víko	Transparentní víko	Popis
SPCP131310G	SPCP131310T	Hladké stěny, polykarbonát
SABP131310G	SABP131310T	Hladké stěny, ABS
SPCM131310G	SPCM131310T	4 x M16/25 + 6 x M12/20, PC
SPCK131310G	SPCK131310T	4 x Pg16/21 + 6 x Pg9/13,5, PC

## Ensto Cubo S 125 x 125 x 125 mm

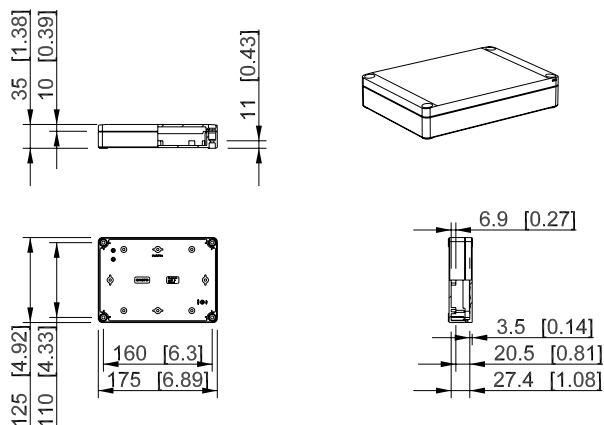


Šedé víko	Transparentní víko	Popis
SPCP131313G	SPCP131313T	Hladké stěny, polykarbonát
SABP131313G	SABP131313T	Hladké stěny, ABS
SPCM131313G	SPCM131313T	4 x M16/25 + 6 x M12/20, PC
SPCK131313G	SPCK131313T	4 x Pg16/21 + 6 x Pg9/13,5, PC

# Technické výkresy, Ensto Cubo S

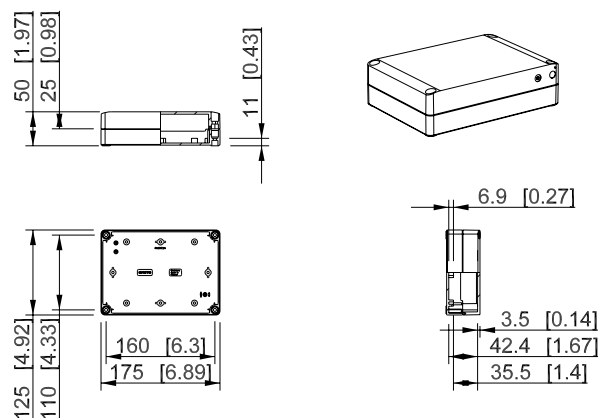
Rozměry v mm [palcích]

## Ensto Cubo S 125 x 175 x 35 mm



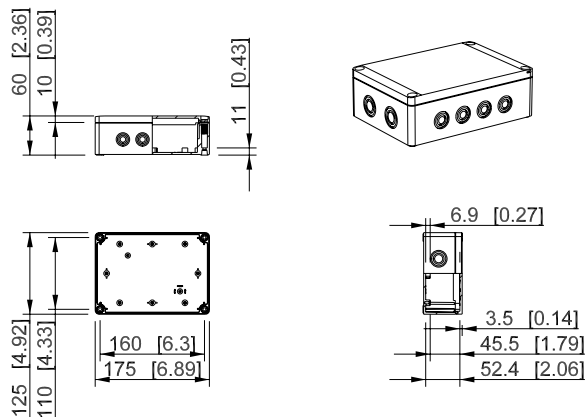
Šedé víko	Transparentní víko	Popis
SPCP131804LG	SPCP131804LT	Hladké stěny, polykarbonát
SABP131804LG	SABP131804LT	Hladké stěny, ABS

## Ensto Cubo S 125 x 175 x 50 mm



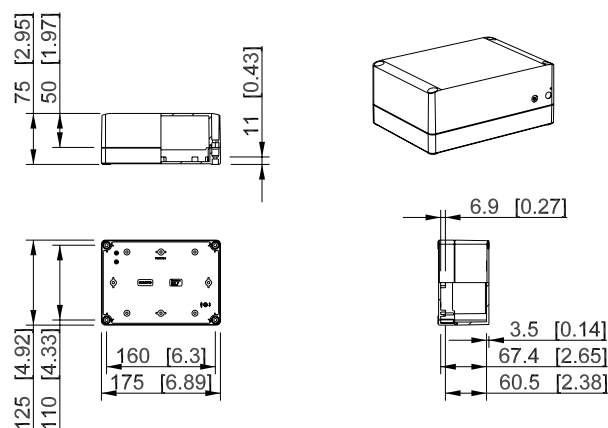
Šedé víko	Transparentní víko	Popis
SPCP131805LG	SPCP131805LT	Hladké stěny, polykarbonát
SABP131805LG	SABP131805LT	Hladké stěny, ABS

## Ensto Cubo S 125 x 175 x 60 mm



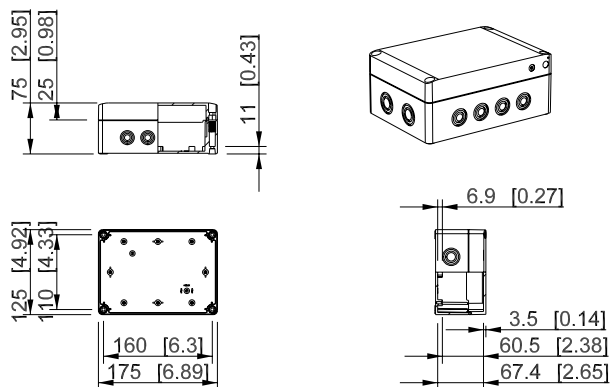
Šedé víko	Transparentní víko	Popis
SPCP131806G	SPCP131806T	Hladké stěny, polykarbonát
SABP131806G	SABP131806T	Hladké stěny, ABS
SPCM131806G	SPCM131806T	4 x M16/25 + 8 x M12/20, PC
SPCK131806G	SPCK131806T	4 x Pg16/21 + 8 x Pg9/13,5, PC

## Ensto Cubo S 125 x 175 x 75 mm



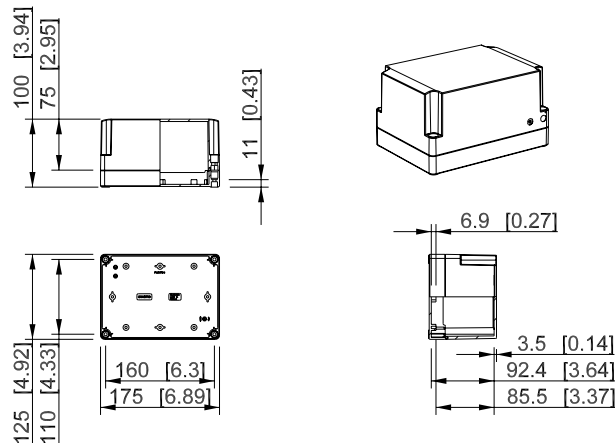
Šedé víko	Transparentní víko	Popis
SPCP131808LG	SPCP131808LT	Hladké stěny, polykarbonát
SABP131808LG	SABP131808LT	Hladké stěny, ABS

## Ensto Cubo S 125 x 175 x 75 mm



Šedé víko	Transparentní víko	Popis
SPCP131808G	SPCP131808T	Hladké stěny, polykarbonát
SABP131808G	SABP131808T	Hladké stěny, ABS
SPCM131808G	SPCM131808T	4 x M16/25 + 8 x M12/20, PC
SPCK131808G	SPCK131808T	4 x Pg16/21 + 8 x Pg9/13,5, PC

## Ensto Cubo S 125 x 175 x 100 mm

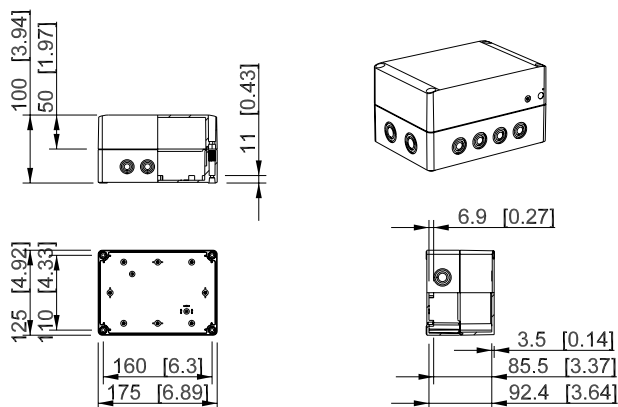


Šedé víko	Transparentní víko	Popis
SPCP131810LG	SPCP131810LT	Hladké stěny, polykarbonát
SABP131810LG	SABP131810LT	Hladké stěny, ABS

# Technické výkresy, Ensto Cubo S

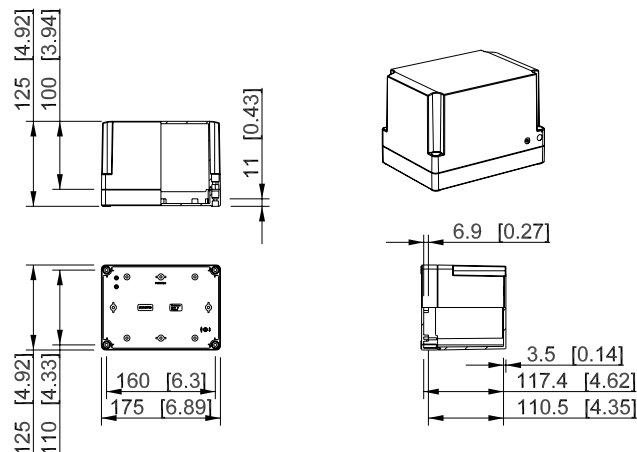
Rozměry v mm [palcích]

## Ensto Cubo S 125 x 175 x 100 mm



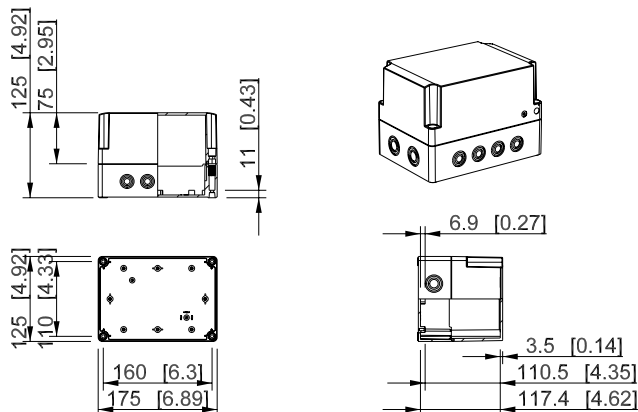
Šedé víko	Transparentní víko	Popis
SPCP131810G	SPCP131810T	Hladké stěny, polykarbonát
SABP131810G	SABP131810T	Hladké stěny, ABS
SPCM131810G	SPCM131810T	4 x M16/25 + 8 x M12/20, PC
SPCK131810G	SPCK131810T	4 x Pg16/21 + 8 x Pg9/13,5, PC

## Ensto Cubo S 125 x 175 x 125 mm



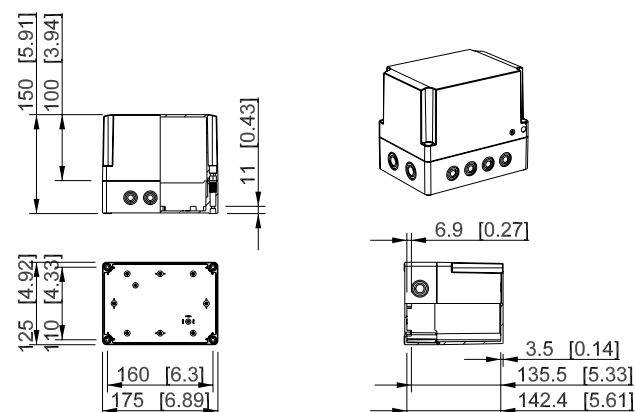
Šedé víko	Transparentní víko	Popis
SPCP131813LG	SPCP131813LT	Hladké stěny, polykarbonát
SABP131813LG	SABP131813LT	Hladké stěny, ABS

## Ensto Cubo S 125 x 175 x 125 mm



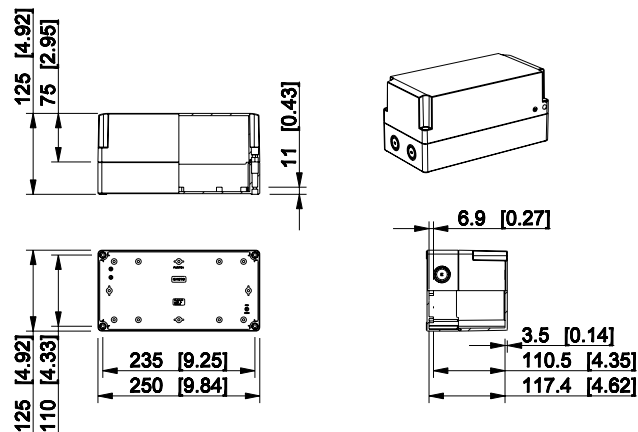
Šedé víko	Transparentní víko	Popis
SPCP131813G	SPCP131813T	Hladké stěny, polykarbonát
SABP131813G	SABP131813T	Hladké stěny, ABS
SPCM131813G	SPCM131813T	4 x M16/25 + 8 x M12/20, PC
SPCK131813G	SPCK131813T	4 x Pg16/21 + 8 x Pg9/13,5, PC

## Ensto Cubo S 125 x 175 x 150 mm



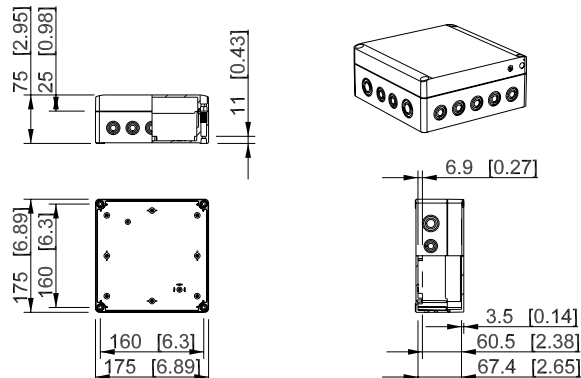
Šedé víko	Transparentní víko	Popis
SPCP131815G	SPCP131815T	Hladké stěny, polykarbonát
SABP131815G	SABP131815T	Hladké stěny, ABS
SPCM131815G	SPCM131815T	4 x M16/25 + 8 x M12/20, PC
SPCK131815G	SPCK131815T	4 x Pg16/21 + 8 x Pg9/13,5, PC

## Ensto Cubo S 125 x 250 x 125 mm



Šedé víko	Transparentní víko	Popis
SPCP132513G	SPCP132513T	Hladké stěny, polykarbonát
SABP132513G	SABP132513T	Hladké stěny, ABS
SPCM132513G	SPCM132513T	4 x M20/25, PC

## Ensto Cubo S 175 x 175 x 75 mm

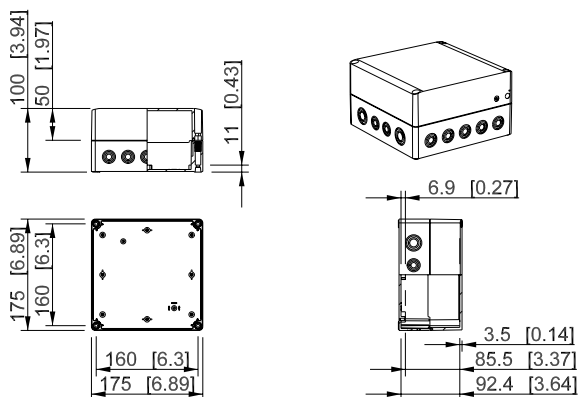


Šedé víko	Transparentní víko	Popis
SPCP181808G	SPCP181808T	Hladké stěny, polykarbonát
SABP181808G	SABP181808T	Hladké stěny, ABS
SPCM181808G	SPCM181808T	4 x M12/20 + 4 x M16/25 + 10 x M12/20, PC
SPCK181808G	SPCK181808T	4 x Pg16/21 + 4 x Pg9/16 + 10 x Pg9/13,5, PC

# Technické výkresy, Ensto Cubo S

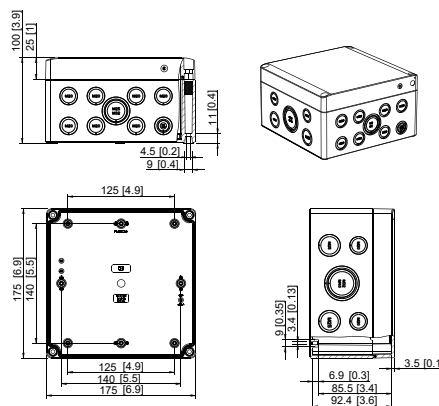
Rozměry v mm [palcích]

## Ensto Cubo S 175 x 175 x 100 mm



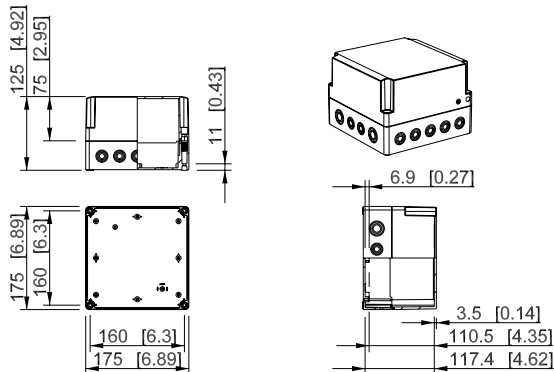
Šedé víko	Transparentní víko	Popis
SPCP181810G	SPCP181810T	Hladké stěny, polykarbonát
SABP181810G	SABP181810T	Hladké stěny, ABS
SPCM181810G	SPCM181810T	4 x M12/20 + 4 x M16/25 + 10 x M12/20, PC
SPCK181810G	SPCK181810T	4 x Pg16/21 + 4 x Pg9/16 + 10 x Pg9/13,5, PC

## Ensto Cubo S 175 x 175 x 100 mm



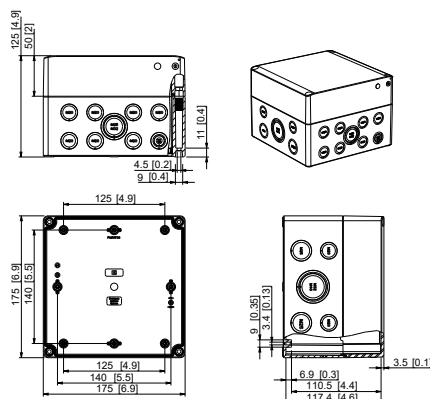
Šedé víko	Transparentní víko	Popis
SPCP181810HG	SPCP181810HT	Hladké stěny, polykarbonát
SABP181810HG	SABP181810HT	Hladké stěny, ABS
SPCM181810HG	SPCM181810HT	2 x M12/M20 + 18 x M20 + 4 x M25 + 2 x M25/M32 + 2 x M32/M40

## Ensto Cubo S 175 x 175 x 125 mm



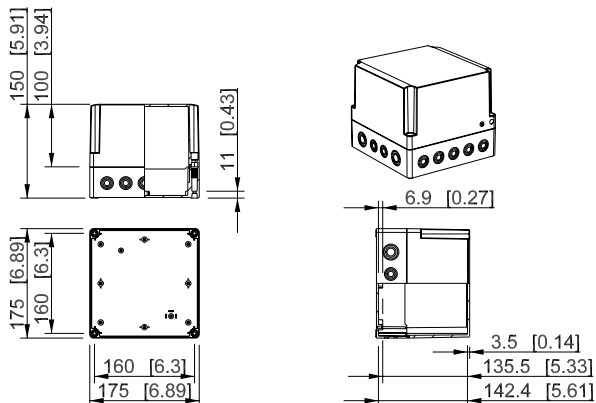
Šedé víko	Transparentní víko	Popis
SPCP181813G	SPCP181813T	Hladké stěny, polykarbonát
SABP181813G	SABP181813T	Hladké stěny, ABS
SPCM181813G	SPCM181813T	4 x M12/20 + 4 x M16/25 + 10 x M12/20, PC
SPCK181813G	SPCK181813T	4 x Pg16/21 + 4 x Pg9/16 + 10 x Pg9/13,5, PC

## Ensto Cubo S 175 x 175 x 125 mm



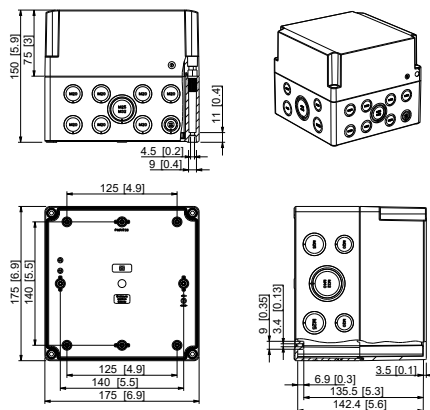
Šedé víko	Transparentní víko	Popis
SPCP181813HG	SPCP181813HT	Hladké stěny, polykarbonát
SABP181813HG	SABP181813HT	Hladké stěny, ABS
SPCM181813HG	SPCM181813HT	2 x M12/M20 + 18 x M20 + 4 x M25 + 2 x M25/M32 + 2 x M32/M40

## Ensto Cubo S 175 x 175 x 150 mm



Šedé víko	Transparentní víko	Popis
SPCP181815G	SPCP181815T	Hladké stěny, polykarbonát
SABP181815G	SABP181815T	Hladké stěny, ABS
SPCM181815G	SPCM181815T	4 x M12/20 + 4 x M16/25 + 10 x M12/20, PC
SPCK181815G	SPCK181815T	4 x Pg16/21 + 4 x Pg9/16 + 10 x Pg9/13,5, PC

## Ensto Cubo S 175 x 175 x 150 mm

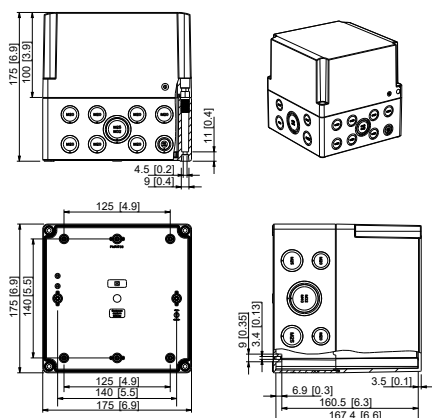


Šedé víko	Transparentní víko	Popis
SPCP181815HG	SPCP181815HT	Hladké stěny, polykarbonát
SABP181815HG	SABP181815HT	Hladké stěny, ABS
SPCM181815HG	SPCM181815HT	2 x M12/M20 + 18 x M20 + 4 x M25 + 2 x M25/M32 + 2 x M32/M40

# Technické výkresy, Ensto Cubo S

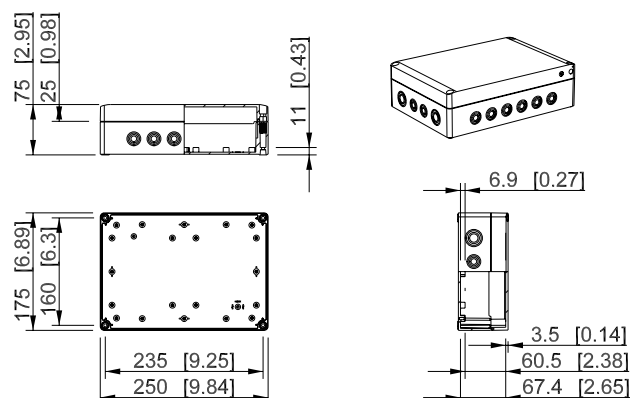
Rozměry v mm [palcích]

## Ensto Cubo S 175 x 175 x 175 mm



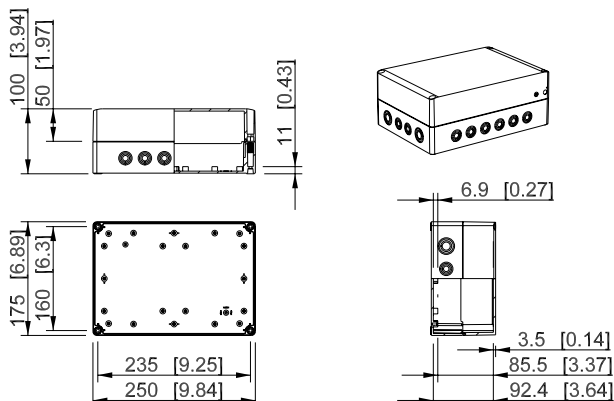
Šedé víko	Transparentní víko	Popis
SPCP181818HG	SPCP181818HT	Hladké stěny, polykarbonát
SABP181818HG	SABP181818HT	Hladké stěny, ABS
SPCM181818HG	SPCM181818HT	2 x M12/M20 + 18 x M20 + 4 x M25 + 2 x M25/M32 + 2 x M32/M40

## Ensto Cubo S 175 x 250 x 75 mm



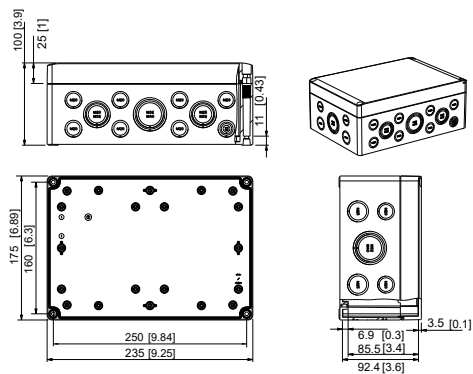
Šedé víko	Transparentní víko	Popis
SPCP182508G	SPCP182508T	Hladké stěny, polykarbonát
SABP182508G	SABP182508T	Hladké stěny, ABS
SPCM182508G	SPCM182508T	4 x M12/20 + 4 x M16/25 + 12 x M12/20, PC
SPCK182508G	SPCK182508T	4 x Pg16/21 + 4 x Pg9/16 + 12 x Pg9/13,5, PC

## Ensto Cubo S 175 x 250 x 100 mm



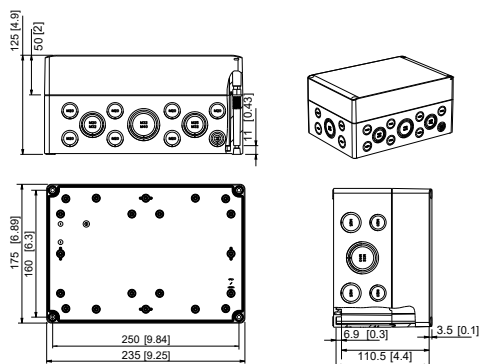
Šedé víko	Transparentní víko	Popis
SPCP182510G	SPCP182510T	Hladké stěny, polykarbonát
SABP182510G	SABP182510T	Hladké stěny, ABS
SPCM182510G	SPCM182510T	4 x M12/20 + 4 x M16/25 + 12 x M12/20, PC
SPCK182510G	SPCK182510T	4 x Pg16/21 + 4 x Pg9/16 + 12 x Pg9/13,5, PC

## Ensto Cubo S 175 x 250 x 100 mm



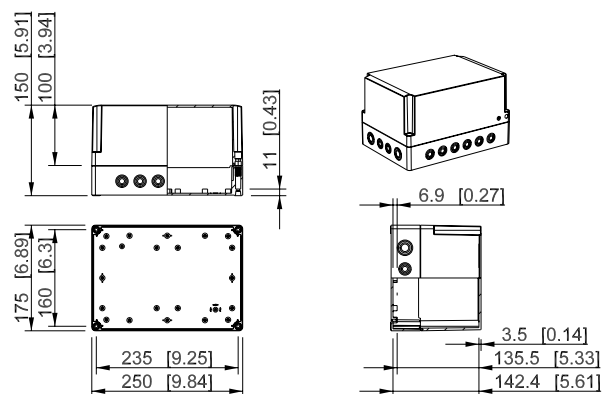
Šedé víko	Transparentní víko	Popis
SPCP182510HG	SPCP182510HT	Hladké stěny, polykarbonát
SABP182510HG	SABP182510HT	Hladké stěny, ABS
SPCM182510HG	SPCM182510HT	2 x M12/M20 + 18 x M20 + 4 x M25 + 4 x M20/M32 + 4 x M32/M40
SPCK182510HG	SPCK182510HT	2 x M12/M20 + 18 x M20 + 4 x M25 + 4 x M20/M32 + 4 x M32/M40

## Ensto Cubo S 175 x 250 x 125 mm



Šedé víko	Transparentní víko	Popis
SPCP182513HG	SPCP182513HT	Hladké stěny, polykarbonát
SABP182513HG	SABP182513HT	Hladké stěny, ABS
SPCM182513HG	SPCM182513HT	2 x M12/M20 + 18 x M20 + 4 x M25 + 4 x M20/M32 + 4 x M32/M40
SPCK182513HG	SPCK182513HT	2 x M12/M20 + 18 x M20 + 4 x M25 + 4 x M20/M32 + 4 x M32/M40

## Ensto Cubo S 175 x 250 x 150 mm

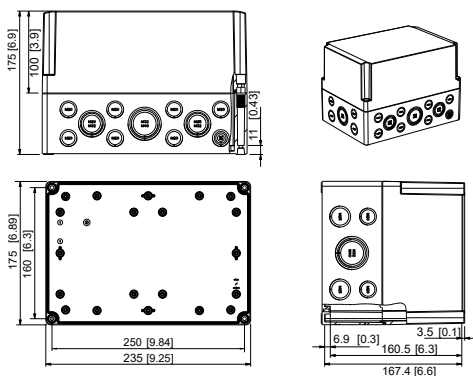


Šedé víko	Transparentní víko	Popis
SPCP182515G	SPCP182515T	Hladké stěny, polykarbonát
SABP182515G	SABP182515T	Hladké stěny, ABS
SPCM182515G	SPCM182515T	4 x M12/20 + 4 x M16/25 + 12 x M12/20, PC
SPCK182515G	SPCK182515T	4 x Pg16/21 + 4 x Pg9/16 + 12 x Pg9/13,5, PC

# Technické výkresy, Ensto Cubo S

Rozměry v mm [palcích]

## Ensto Cubo S 175 x 250 x 175 mm

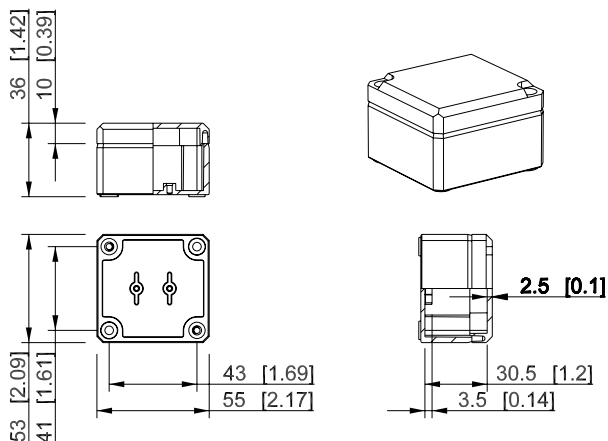


Šedé víko	Transparentní víko	Popis
SPCP182518HG	SPCP182518HT	Hladké stěny, polykarbonát
SABP182518HG	SABP182518HT	Hladké stěny, ABS
SPCM182518HG	SPCM182518HT	2 x M12/M20 + 18 x M20 + 4 x M25 + 4 x M20/M32 + 4 x M32/M40
SPCK182518HG	SPCK182518HT	2 x M12/M20 + 18 x M20 + 4 x M25 + 4 x M20/M32 + 4 x M32/M40

# Technické výkresy, Ensto Cubo D

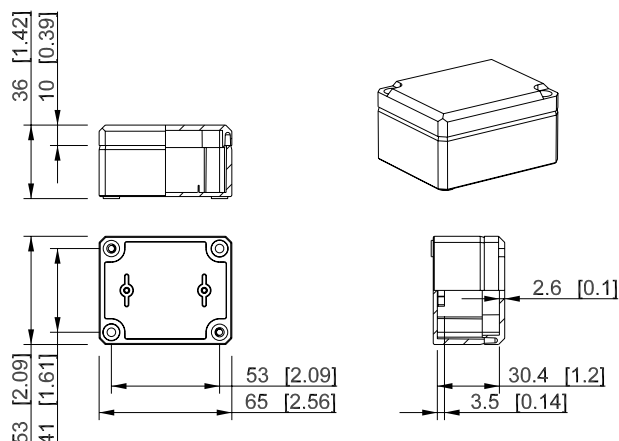
Rozměry v mm [palcích]

## Ensto Cubo D 53 x 55 x 36 mm



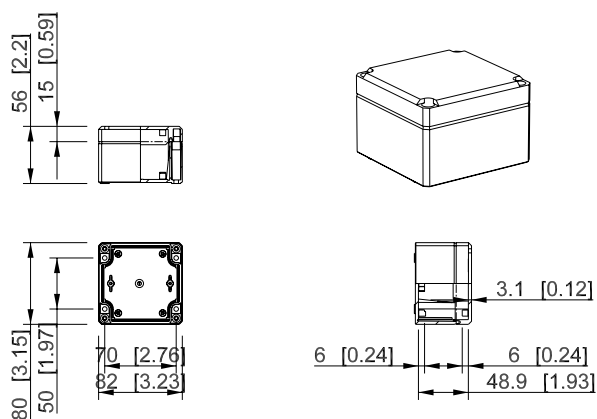
Šedé víko	Transparentní víko	Popis
DPCP050504G	DPCP050504T	Hladké stěny, polykarbonát
DABP050504G	DABP050504T	Hladké stěny, ABS

## Ensto Cubo D 53 x 65 x 36 mm



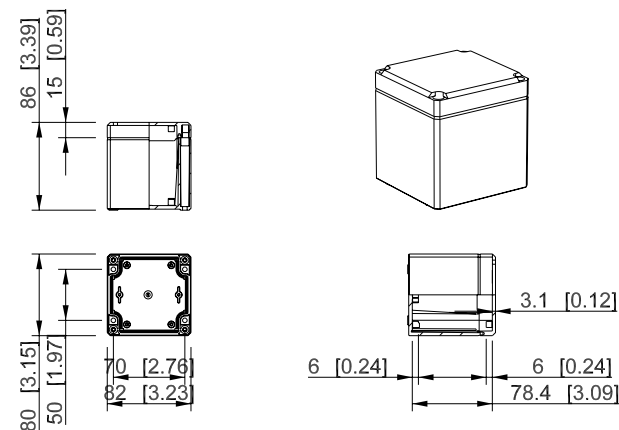
Šedé víko	Transparentní víko	Popis
DPCP050704G	DPCP050704T	Hladké stěny, polykarbonát
DABP050704G	DABP050704T	Hladké stěny, ABS

## Ensto Cubo D 80 x 82 x 56 mm



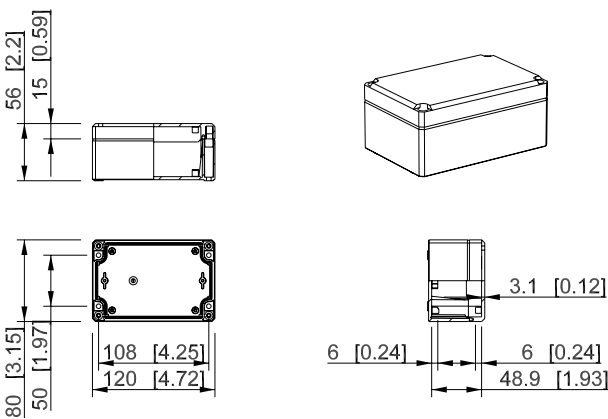
Šedé víko	Transparentní víko	Popis
DPCP080806G	DPCP080806T	Hladké stěny, polykarbonát
DABP080806G	DABP080806T	Hladké stěny, ABS

## Ensto Cubo D 80 x 82 x 86 mm



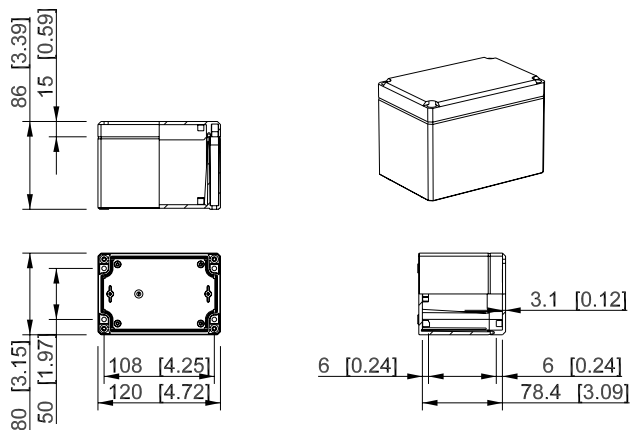
Šedé víko	Transparentní víko	Popis
DPCP080809G	DPCP080809T	Hladké stěny, polykarbonát
DABP080809G	DABP080809T	Hladké stěny, ABS

## Ensto Cubo D 80 x 120 x 56 mm



Šedé víko	Transparentní víko	Popis
DPCP081206G	DPCP081206T	Hladké stěny, polykarbonát
DABP081206G	DABP081206T	Hladké stěny, ABS

## Ensto Cubo D 80 x 120 x 86 mm

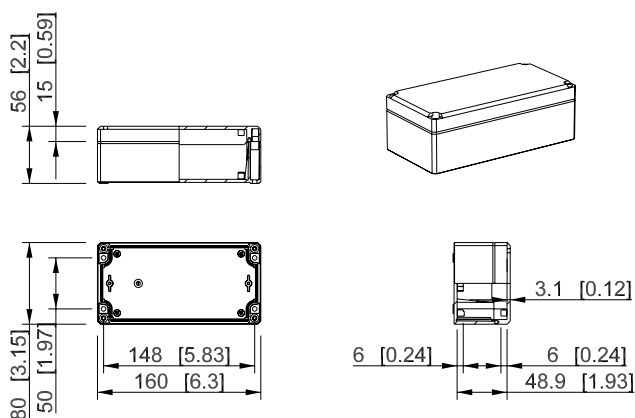


Šedé víko	Transparentní víko	Popis
DPCP081209G	DPCP081209T	Hladké stěny, polykarbonát
DABP081209G	DABP081209T	Hladké stěny, ABS

# Technické výkresy, Ensto Cubo D

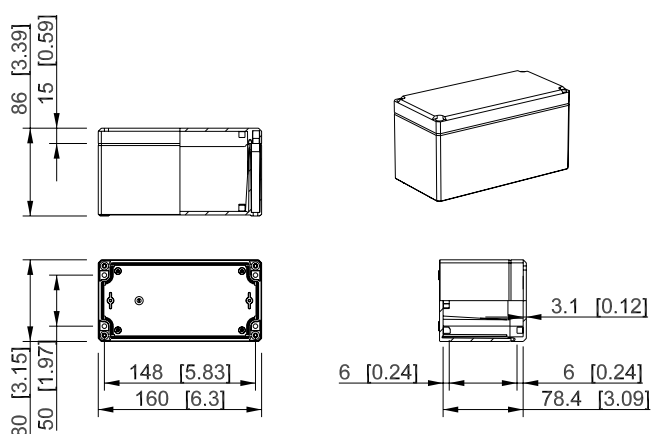
Rozměry v mm [palcích]

## Ensto Cubo D 80 x 160 x 56 mm



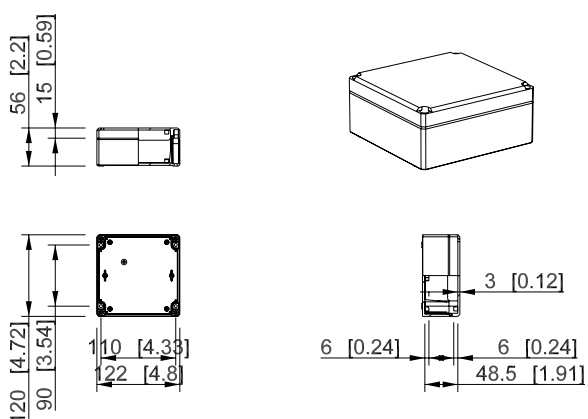
Šedé víko	Transparentní víko	Popis
DPCP081606G	DPCP081606T	Hladké stěny, polykarbonát
DABP081606G	DABP081606T	Hladké stěny, ABS

## Ensto Cubo D 80 x 160 x 86 mm



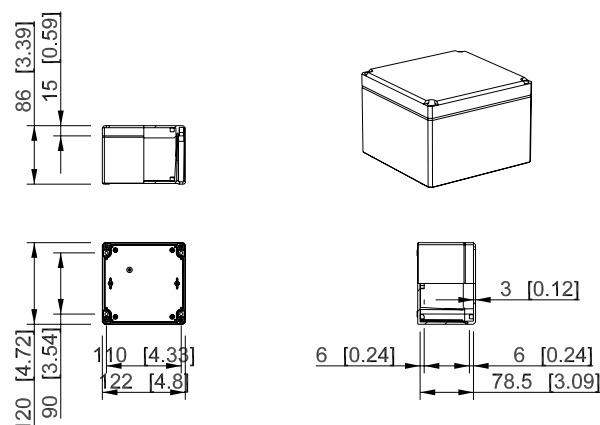
Šedé víko	Transparentní víko	Popis
DPCP081609G	DPCP081609T	Hladké stěny, polykarbonát
DABP081609G	DABP081609T	Hladké stěny, ABS

## Ensto Cubo D 120 x 122 x 56 mm



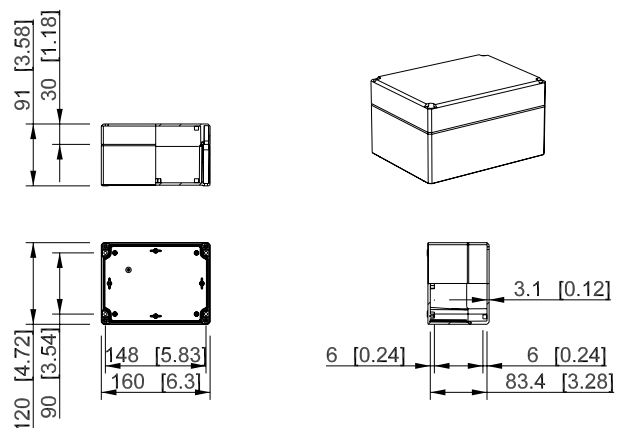
Šedé víko	Transparentní víko	Popis
DPCP121206G	DPCP121206T	Hladké stěny, polykarbonát
DABP121206G	DABP121206T	Hladké stěny, ABS

## Ensto Cubo D 120 x 122 x 86 mm



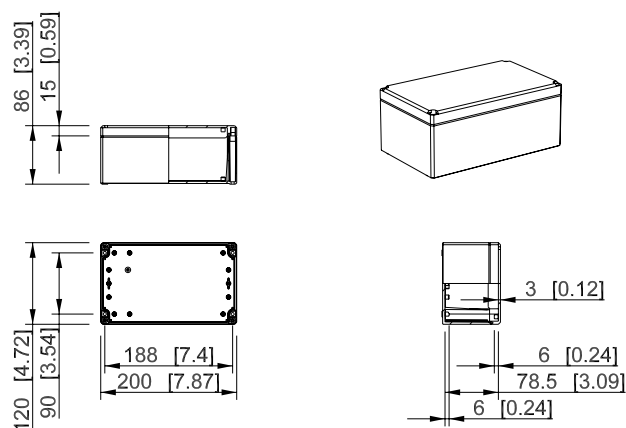
Šedé víko	Transparentní víko	Popis
DPCP121209G	DPCP121209T	Hladké stěny, polykarbonát
DABP121209G	DABP121209T	Hladké stěny, ABS

## Ensto Cubo D 120 x 160 x 91 mm



Šedé víko	Transparentní víko	Popis
DPCP121609G	DPCP121609T	Hladké stěny, polykarbonát
DABP121609G	DABP121609T	Hladké stěny, ABS

## Ensto Cubo D 120 x 200 x 86 mm

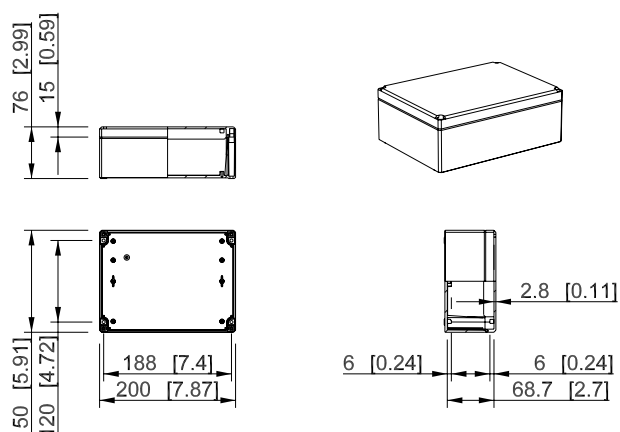


Šedé víko	Transparentní víko	Popis
DPCP122009G	DPCP122009T	Hladké stěny, polykarbonát
DABP122009G	DABP122009T	Hladké stěny, ABS

# Technické výkresy, Ensto Cubo D

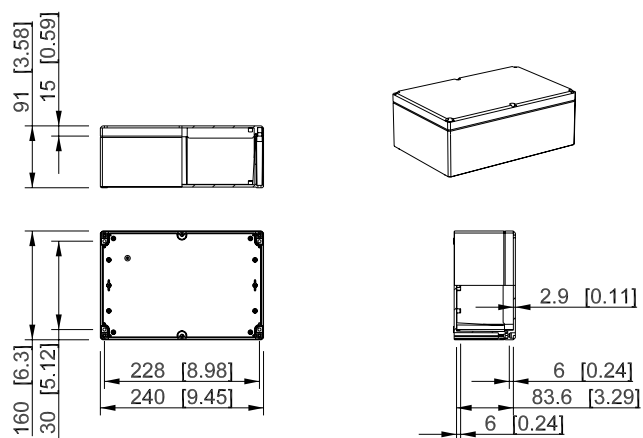
Rozměry v mm [palcích]

## Ensto Cubo D 150 x 200 x 76 mm



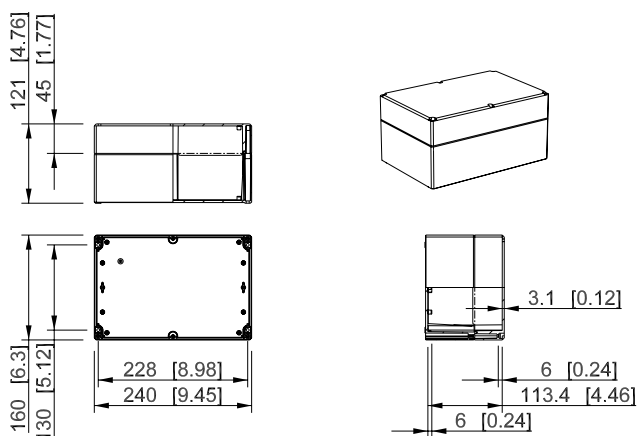
Šedé víko	Transparentní víko	Popis
DPCP152008G	DPCP152008T	Hladké stěny, polykarbonát
DABP152008G	DABP152008T	Hladké stěny, ABS

## Ensto Cubo D 160 x 240 x 91 mm



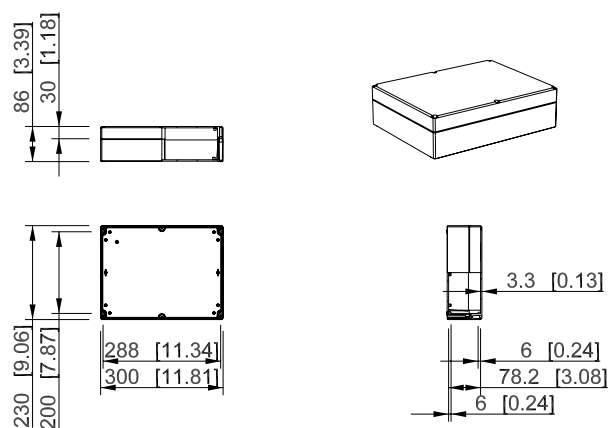
Šedé víko	Transparentní víko	Popis
DPCP162409G	DPCP162409T	Hladké stěny, polykarbonát
DABP162409G	DABP162409T	Hladké stěny, ABS

## Ensto Cubo D 160 x 240 x 121 mm



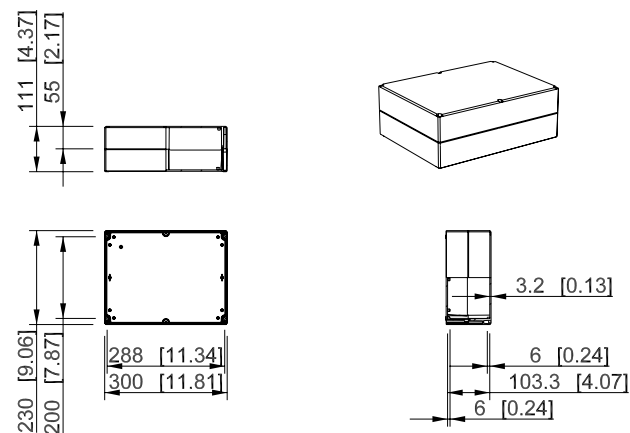
Šedé víko	Transparentní víko	Popis
DPCP162412G	DPCP162412T	Hladké stěny, polykarbonát
DABP162412G	DABP162412T	Hladké stěny, ABS

## Ensto Cubo D 230 x 300 x 86 mm



Šedé víko	Transparentní víko	Popis
DPCP233009G	DPCP233009T	Hladké stěny, polykarbonát
DABP233009G	DABP233009T	Hladké stěny, ABS

## Ensto Cubo D 230 x 300 x 111 mm

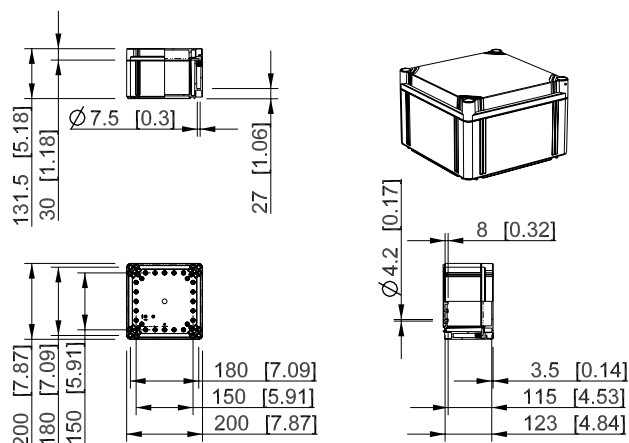


Šedé víko	Transparentní víko	Popis
DPCP233011G	DPCP233011T	Hladké stěny, polykarbonát
DABP233011G	DABP233011T	Hladké stěny, ABS

# Technické výkresy, Ensto Cubo O

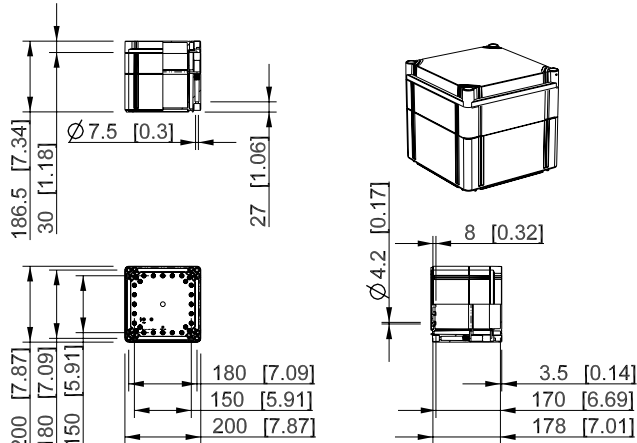
Rozměry v mm [palcích]

## Ensto Cubo O 200 x 200 x 132 mm



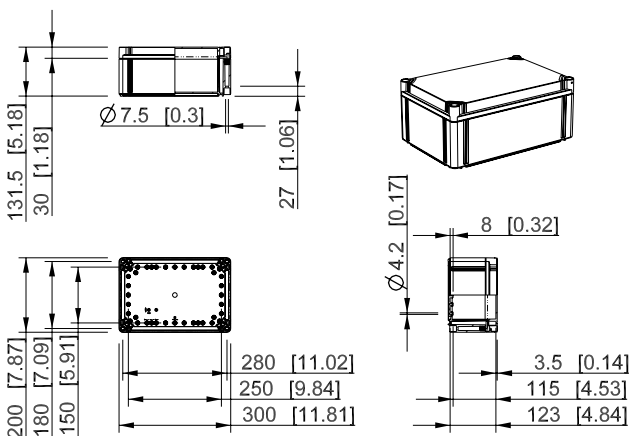
Šedé víko	Transparentní víko	Popis
OPCP202013G	OPCP202013T	Hladké stěny, polykarbonát
OABP202013G	OABP202013T	Hladké stěny, ABS

## Ensto Cubo O 200 x 200 x 187 mm



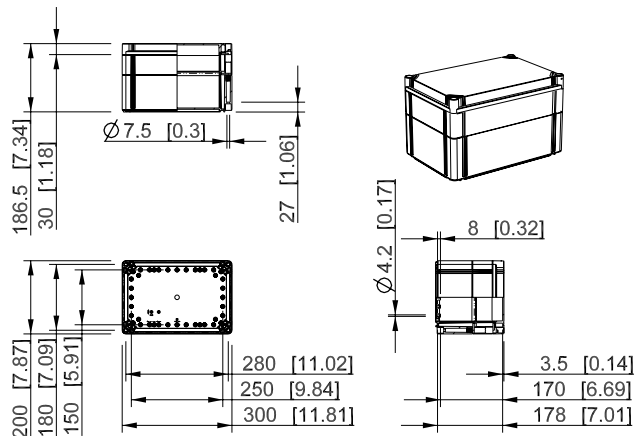
Šedé víko	Transparentní víko	Popis
OPCP202018G	OPCP202018T	Hladké stěny, polykarbonát
OABP202018G	OABP202018T	Hladké stěny, ABS

## Ensto Cubo O 200 x 300 x 132 mm



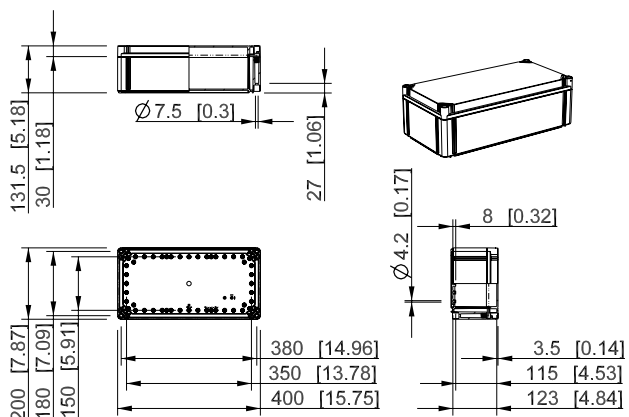
Šedé víko	Transparentní víko	Popis
OPCP203013G	OPCP203013T	Hladké stěny, polykarbonát
OABP203013G	OABP203013T	Hladké stěny, ABS

## Ensto Cubo O 200 x 300 x 187 mm



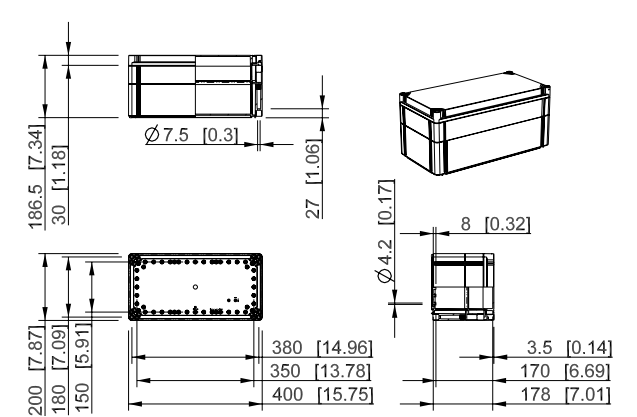
Šedé víko	Transparentní víko	Popis
OPCP203018G	OPCP203018T	Hladké stěny, polykarbonát
OABP203018G	OABP203018T	Hladké stěny, ABS

## Ensto Cubo O 200 x 400 x 132 mm



Šedé víko	Transparentní víko	Popis
OPCP204013G	OPCP204013T	Hladké stěny, polykarbonát
OABP204013G	OABP204013T	Hladké stěny, ABS

## Ensto Cubo O 200 x 400 x 187 mm

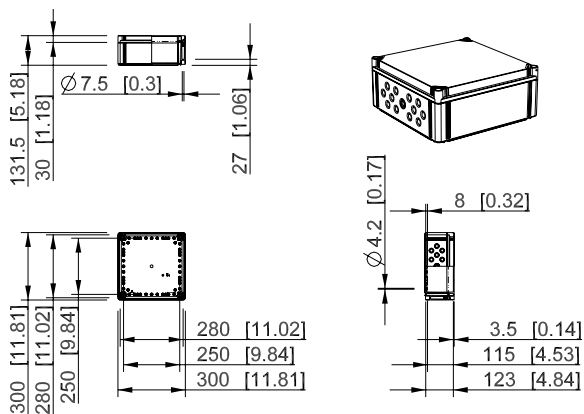


Šedé víko	Transparentní víko	Popis
OPCP204018G	OPCP204018T	Hladké stěny, polykarbonát
OABP204018G	OABP204018T	Hladké stěny, ABS

# Technické výkresy, Ensto Cubo O

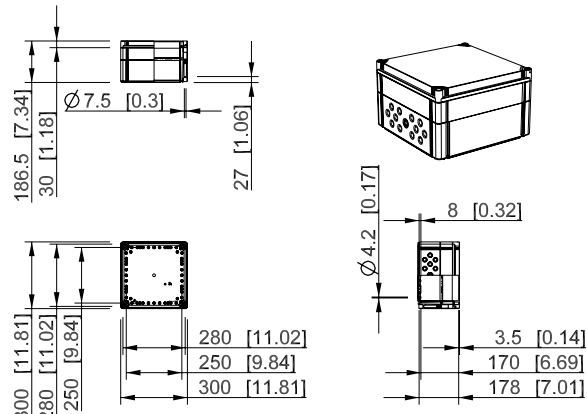
Rozměry v mm [palcích]

## Ensto Cubo O 300 x 300 x 132 mm



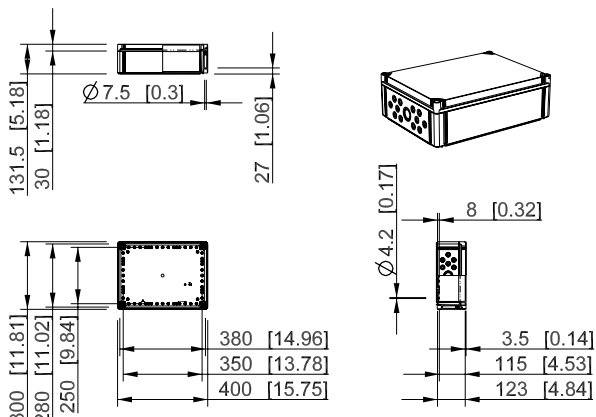
Šedé víko	Transparentní víko	Popis
OPCP303013G	OPCP303013T	Hladké stěny, polykarbonát
OABP303013G	OABP303013T	Hladké stěny, ABS
OPCM303013G	OPCM303013T	12 x M20 + 1 x M16/25 + 8 x M20 + 4 x M25/40, PC

## Ensto Cubo O 300 x 300 x 187 mm



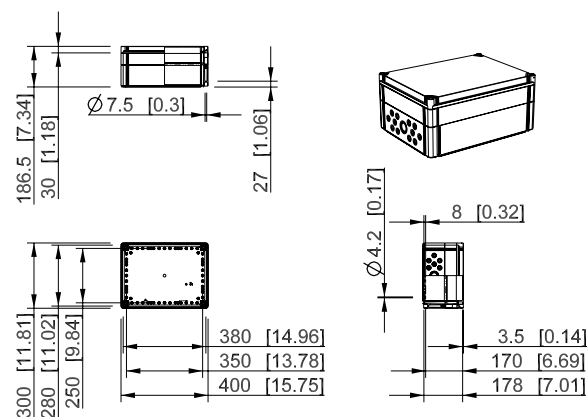
Šedé víko	Transparentní víko	Popis
OPCP303018G	OPCP303018T	Hladké stěny, polykarbonát
OABP303018G	OABP303018T	Hladké stěny, ABS
OPCM303018G	OPCM303018T	12 x M20 + 1 x M16/25 + 8 x M20 + 4 x M25/40, PC

## Ensto Cubo O 300 x 400 x 132 mm



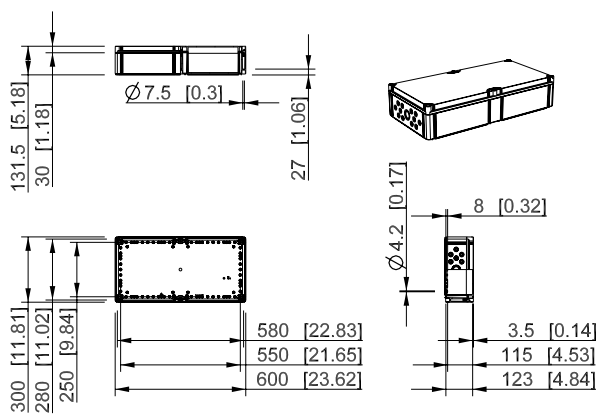
Šedé víko	Transparentní víko	Popis
OPCP304013G	OPCP304013T	Hladké stěny, polykarbonát
OABP304013G	OABP304013T	Hladké stěny, ABS
OPCM304013G	OPCM304013T	8 x M12/20 + 5 x M16/25 + 12 x M12/20 + 1 x M32/40, PC

## Ensto Cubo O 300 x 400 x 187 mm



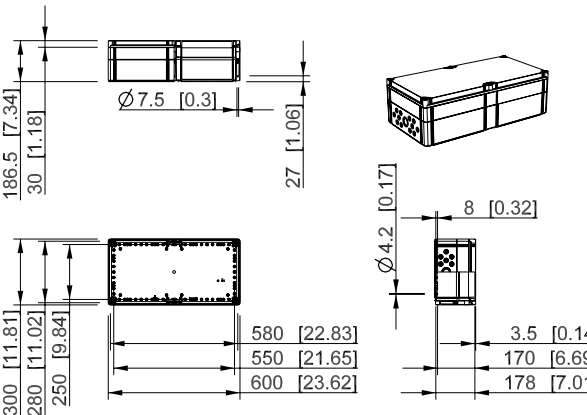
Šedé víko	Transparentní víko	Popis
OPCP304018G	OPCP304018T	Hladké stěny, polykarbonát
OABP304018G	OABP304018T	Hladké stěny, ABS
OPCM304018G	OPCM304018T	8 x M12/20 + 5 x M16/25 + 12 x M12/20 + 1 x M32/40, PC

## Ensto Cubo O 300 x 600 x 132 mm



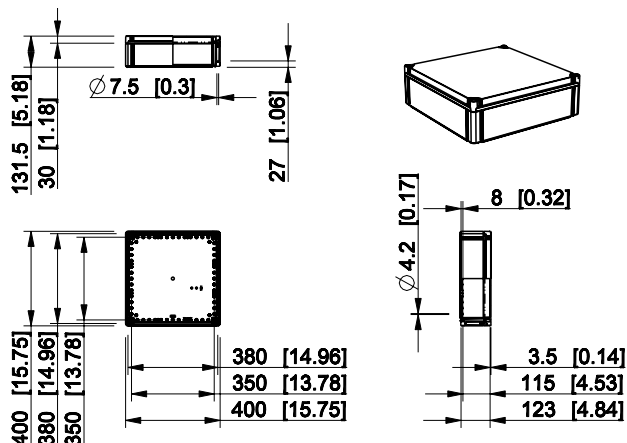
Šedé víko	Transparentní víko	Popis
OPCP306013G	OPCP306013T	Hladké stěny, polykarbonát
OABP306013G	OABP306013T	Hladké stěny, ABS
OPCM306013G	OPCM306013T	8 x M12/20 + 5 x M16/25 + 12 x M12/20 + 1 x M32/40, PC

## Ensto Cubo O 300 x 600 x 187 mm



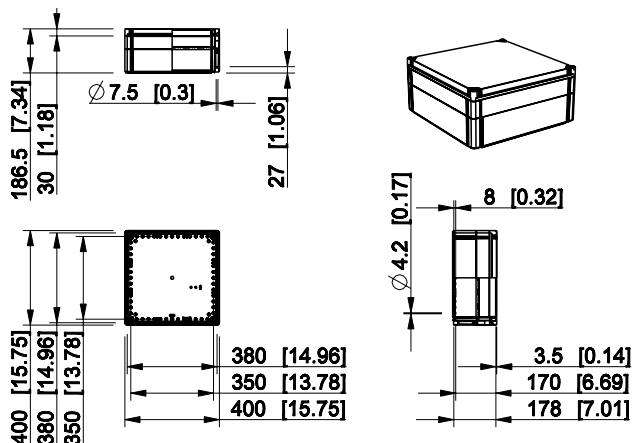
Šedé víko	Transparentní víko	Popis
OPCP306018G	OPCP306018T	Hladké stěny, polykarbonát
OABP306018G	OABP306018T	Hladké stěny, ABS
OPCM306018G	OPCM306018T	8 x M12/20 + 5 x M16/25 + 12 x M12/20 + 1 x M32/40, PC

## Ensto Cubo O 400 x 400 x 132 mm



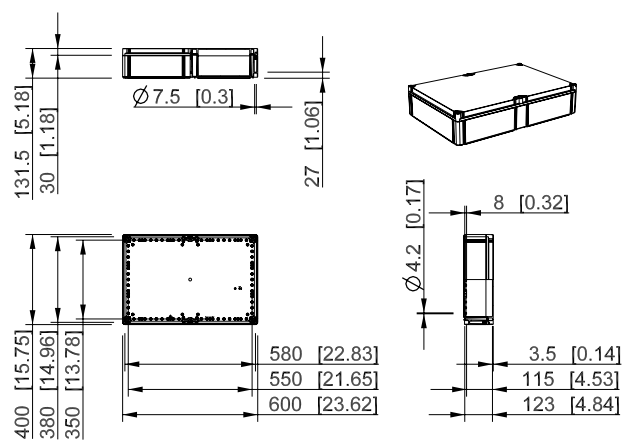
Šedé víko	Transparentní víko	Popis
OPCP404013G	OPCP404013T	Hladké stěny, polykarbonát
OABP404013G	OABP404013T	Hladké stěny, ABS

## Ensto Cubo O 400 x 400 x 187 mm



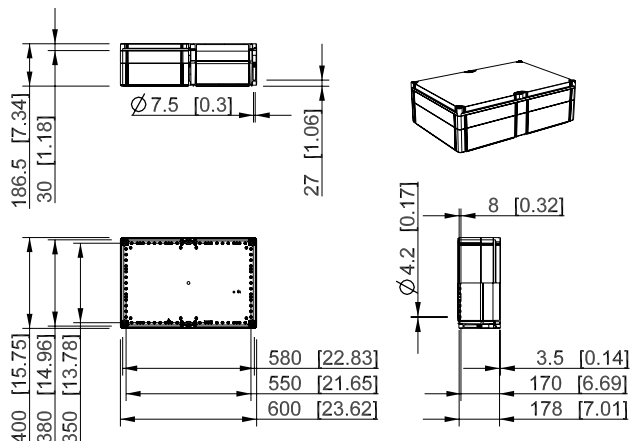
Šedé víko	Transparentní víko	Popis
OPCP404018G	OPCP404018T	Hladké stěny, polykarbonát
OABP404018G	OABP404018T	Hladké stěny, ABS

## Ensto Cubo O 400 x 600 x 132 mm



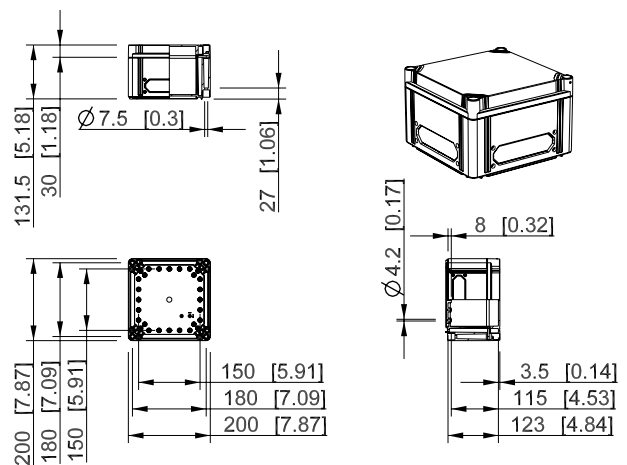
Šedé víko	Transparentní víko	Popis
OPCP406013G	OPCP406013T	Hladké stěny, polykarbonát
OABP406013G	OABP406013T	Hladké stěny, ABS

## Ensto Cubo O 400 x 600 x 187 mm



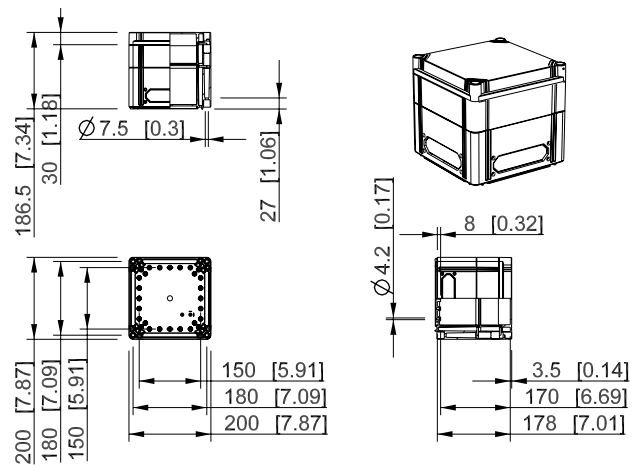
Šedé víko	Transparentní víko	Popis
OPCP406018G	OPCP406018T	Hladké stěny, polykarbonát
OABP406018G	OABP406018T	Hladké stěny, ABS

## Ensto Cubo C 200 x 200 x 132 mm



Šedé víko	Transparentní víko	Popis
CPCF202013G	CPCF202013T	4 x F1 předlisy, PC

## Ensto Cubo C 200 x 200 x 187 mm

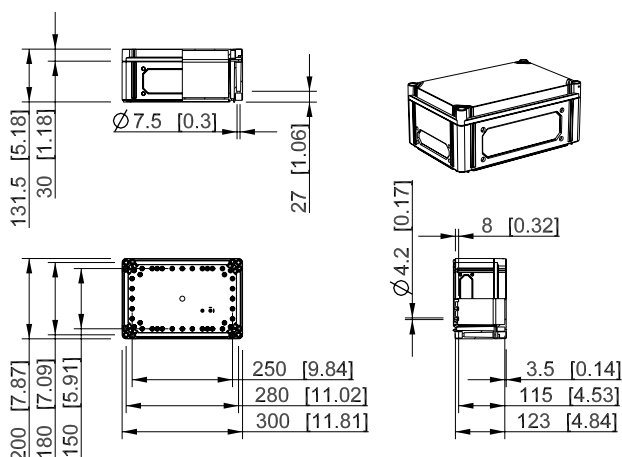


Šedé víko	Transparentní víko	Popis
CPCF202018G	CPCF202018T	4 x F1 předlisy, PC

# Technické výkresy, Ensto Cubo C

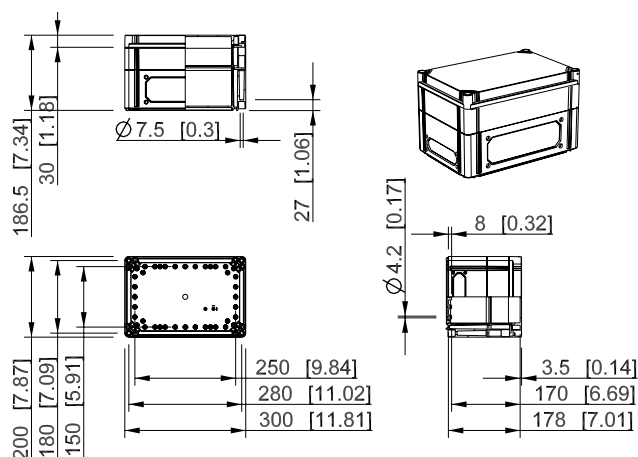
Rozměry v mm [palcích]

## Ensto Cubo C 200 x 300 x 132 mm



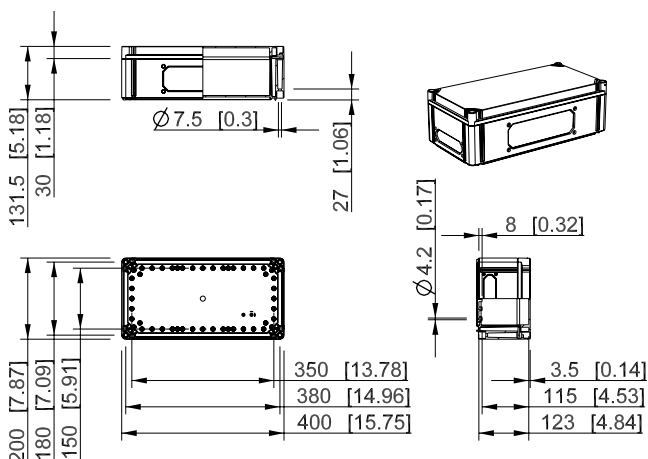
Šedé víko	Transparentní víko	Popis
CPCF203013G	CPCF203013T	2 x F1 předlisy + 2 x F2 předlisy, PC

## Ensto Cubo C 200 x 300 x 187 mm



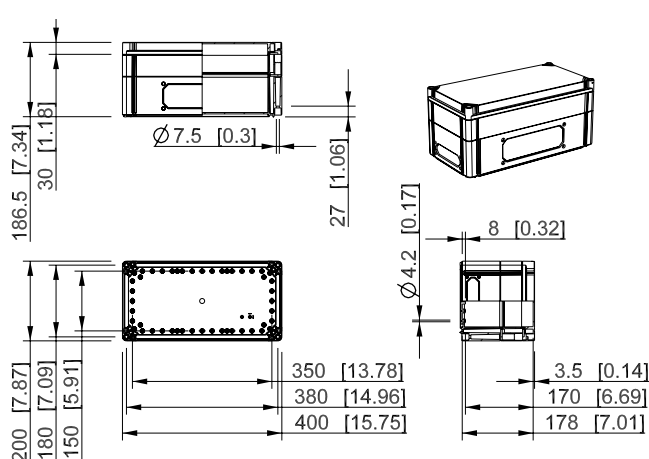
Šedé víko	Transparentní víko	Popis
CPCF203018G	CPCF203018T	2 x F1 předlisy + 2 x F2 předlisy, PC

## Ensto Cubo C 200 x 400 x 132 mm



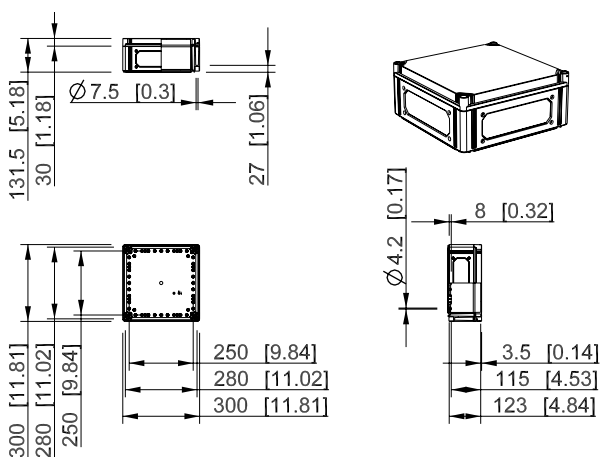
Šedé víko	Transparentní víko	Popis
CPCF204013G	CPCF204013T	2 x F1 předlisy + 2 x F2 předlisy, PC

## Ensto Cubo C 200 x 400 x 187 mm



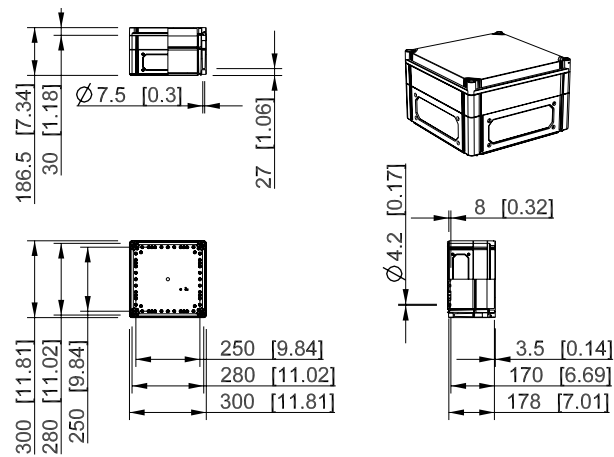
Šedé víko	Transparentní víko	Popis
CPCF204018G	CPCF204018T	2 x F1 předlisy + 2 x F2 předlisy, PC

## Ensto Cubo C 300 x 300 x 132 mm



Šedé víko	Transparentní víko	Popis
CPCF303013G	CPCF303013T	4 x F2 předlisy, PC

## Ensto Cubo C 300 x 300 x 187 mm

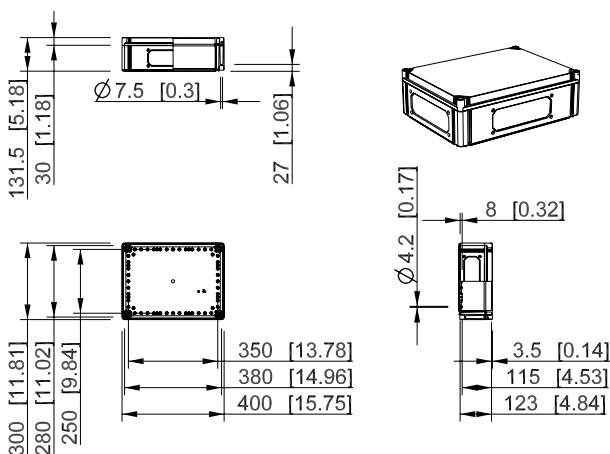


Šedé víko	Transparentní víko	Popis
CPCF303018G	CPCF303018T	4 x F2 předlisy, PC

# Technické výkresy, Ensto Cubo C

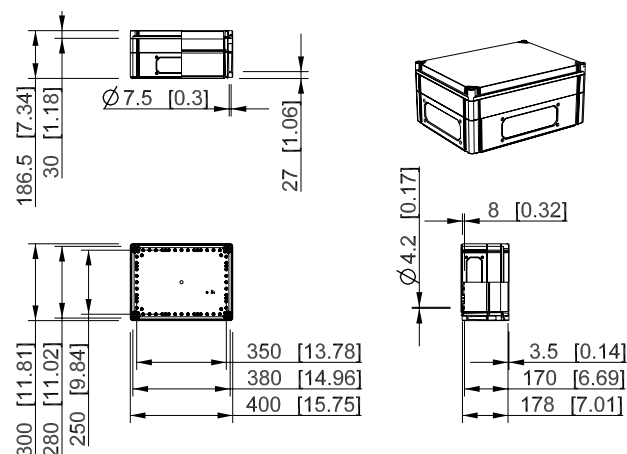
Rozměry v mm [palcích]

## Ensto Cubo C 300 x 400 x 132 mm



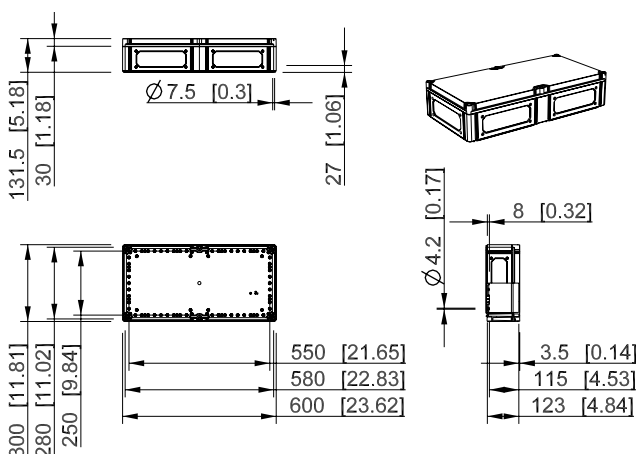
Šedé víko	Transparentní víko	Popis
CPCF304013G	CPCF304013T	4 x F2 předlisy, PC

## Ensto Cubo C 300 x 400 x 187 mm



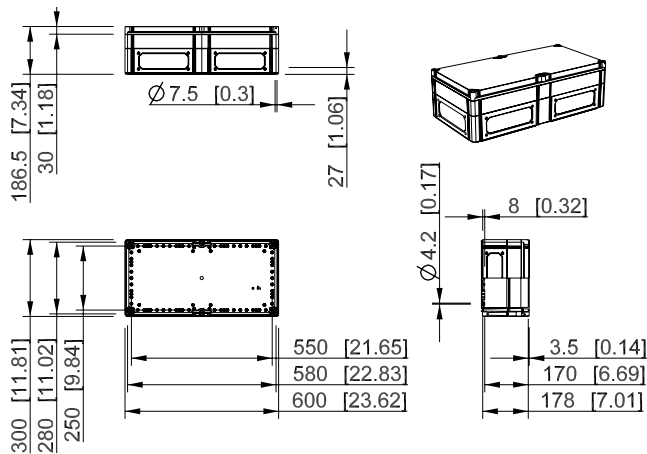
Šedé víko	Transparentní víko	Popis
CPCF304018G	CPCF304018T	4 x F2 předlisy, PC

## Ensto Cubo C 300 x 600 x 132 mm



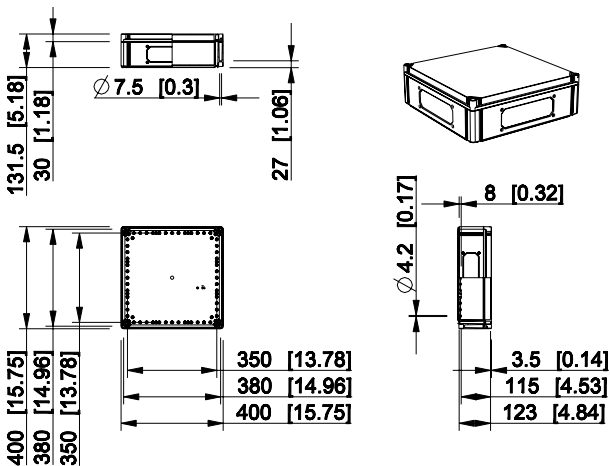
Šedé víko	Transparentní víko	Popis
CPCF306013G	CPCF306013T	6 x F2 předlisy, PC

## Ensto Cubo C 300 x 600 x 187 mm



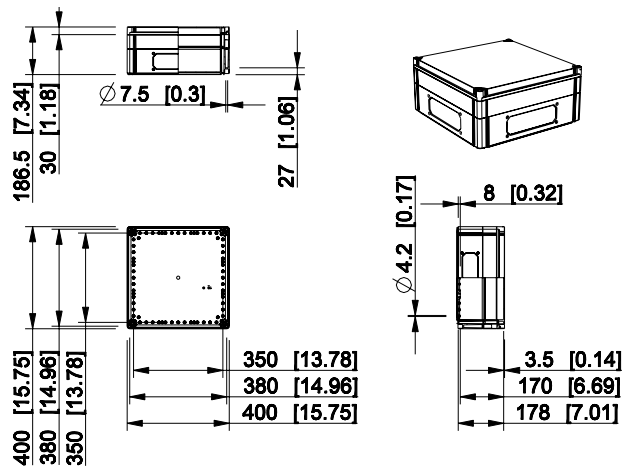
Šedé víko	Transparentní víko	Popis
CPCF306018G	CPCF306018T	6 x F2 předlisy, PC

## Ensto Cubo C 400 x 400 x 132 mm



Šedé víko	Transparentní víko	Popis
CPCF404013G	CPCF404013T	6 x F2 předlisy, PC

## Ensto Cubo C 400 x 400 x 187 mm

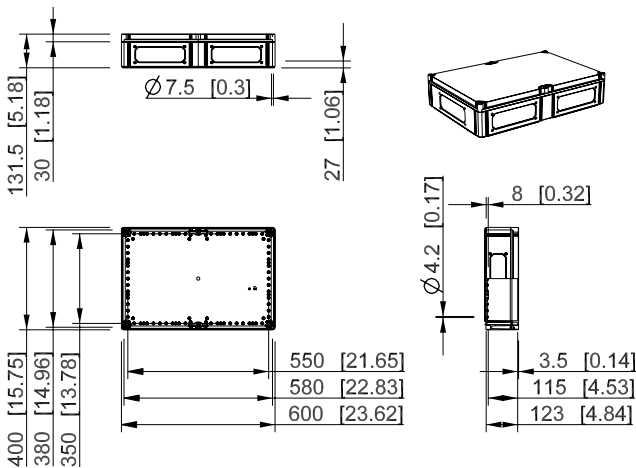


Šedé víko	Transparentní víko	Popis
CPCF404018G	CPCF404018T	6 x F2 předlisy, PC

# Technické výkresy, Ensto Cubo C and W

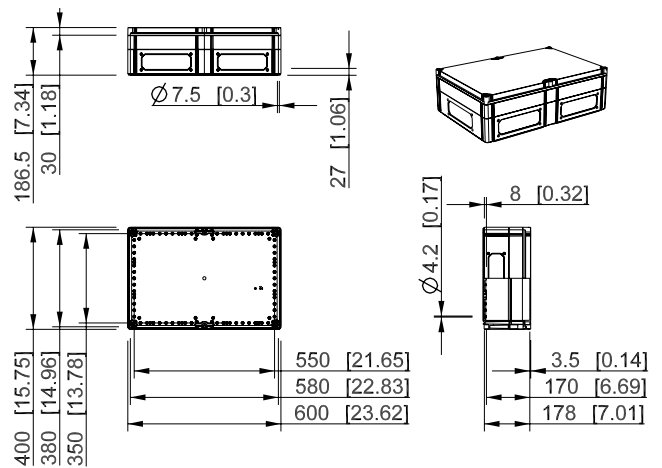
Rozměry v mm [palcích]

## Ensto Cubo C 400 x 600 x 132 mm



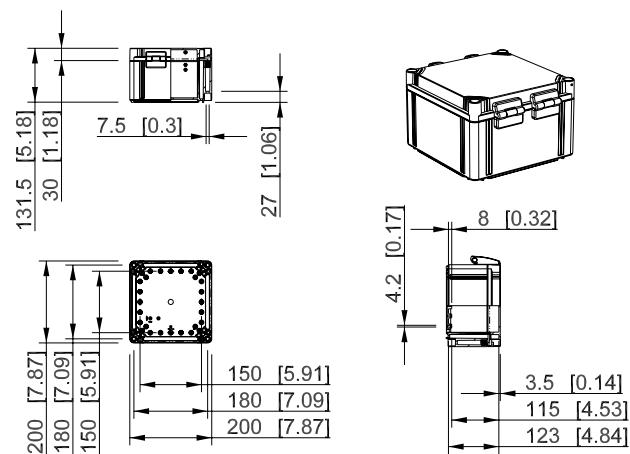
Šedé víko	Transparentní víko	Popis
CPCF406013G	CPCF406013T	6 x F2 předlisy, PC

## Ensto Cubo C 400 x 600 x 187 mm



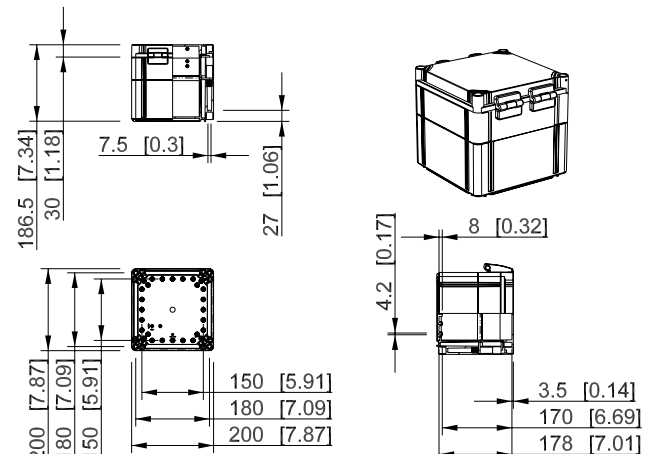
Šedé víko	Transparentní víko	Popis
CPCF406018G	CPCF406018T	6 x F2 předlisy, PC

## Ensto Cubo W 200 x 200 x 132 mm



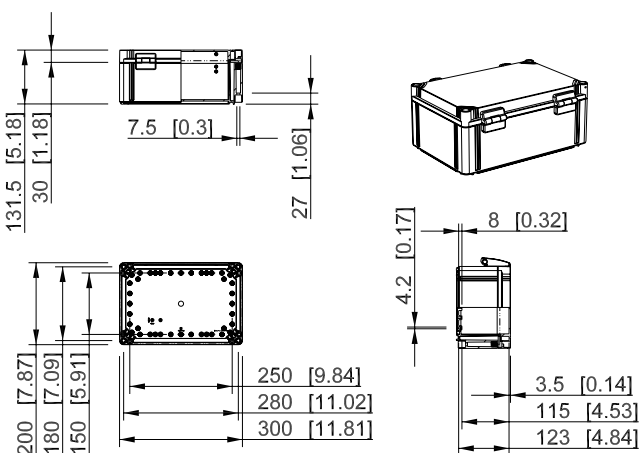
Šedé víko	Transparentní víko	Popis
WPCP202013G	WPCP202013T	Hladké stěny, polykarbonát

## Ensto Cubo W 200 x 200 x 187 mm



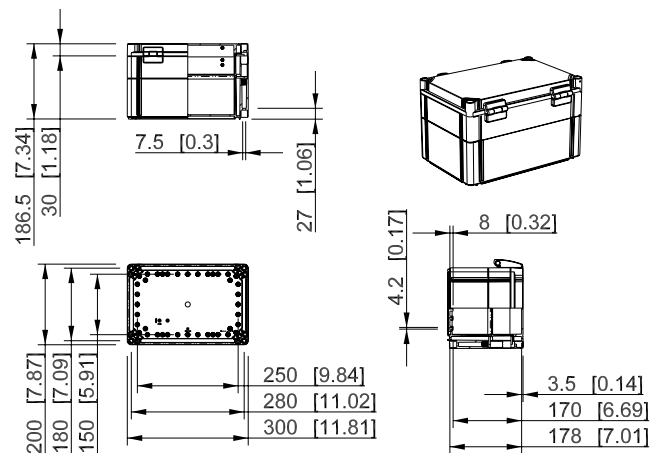
Šedé víko	Transparentní víko	Popis
WPCP202018G	WPCP202018T	Hladké stěny, polykarbonát

## Ensto Cubo W 200 x 300 x 132 mm



Šedé víko	Transparentní víko	Popis
WPCP203013G	WPCP203013T	Hladké stěny, polykarbonát

## Ensto Cubo W 200 x 300 x 187 mm

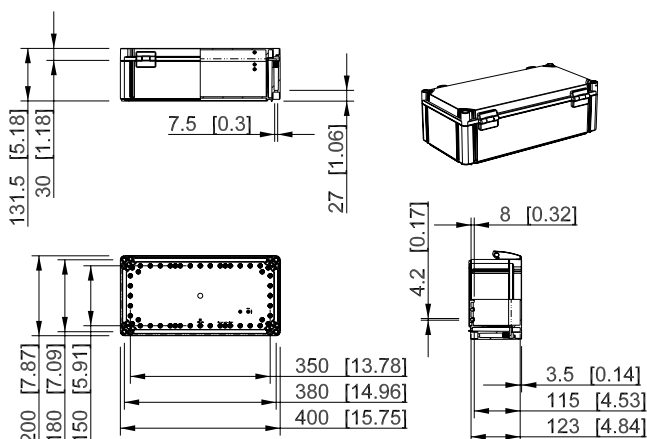


Šedé víko	Transparentní víko	Popis
WPCP203018G	WPCP203018T	Hladké stěny, polykarbonát

# Technické výkresy, Ensto Cubo W

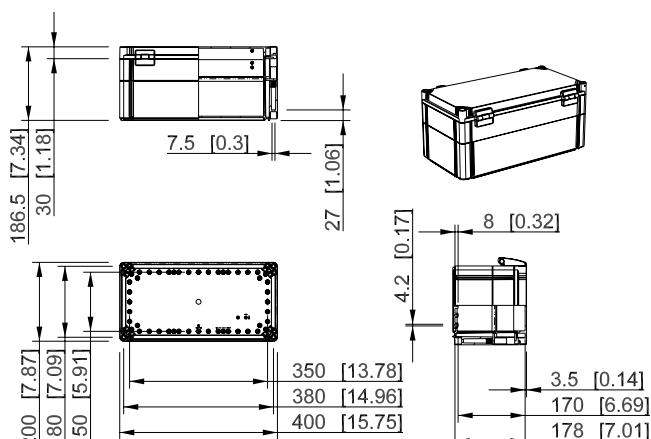
Rozměry v mm [palcích]

## Ensto Cubo W 200 x 400 x 132 mm



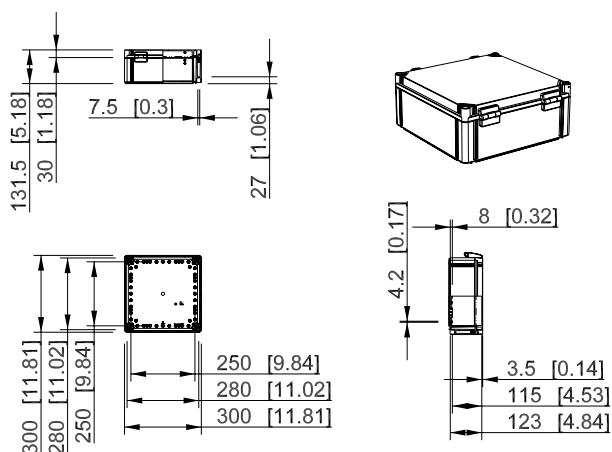
Šedé víko	Transparentní víko	Popis
WPCP204013G	WPCP204013T	Hladké stěny, polykarbonát

## Ensto Cubo W 200 x 400 x 187 mm



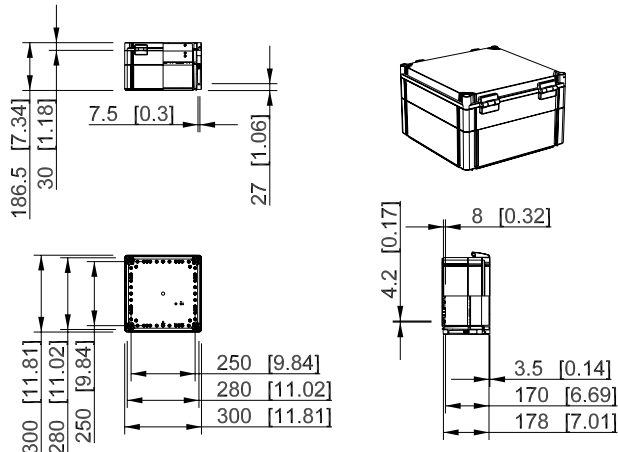
Šedé víko	Transparentní víko	Popis
WPCP204018G	WPCP204018T	Hladké stěny, polykarbonát

## Ensto Cubo W 300 x 300 x 132 mm



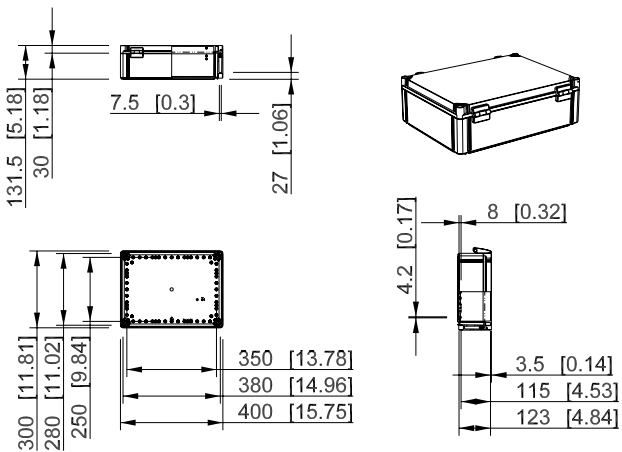
Šedé víko	Transparentní víko	Popis
WPCP303013G	WPCP303013T	Hladké stěny, polykarbonát

## Ensto Cubo W 300 x 300 x 187 mm



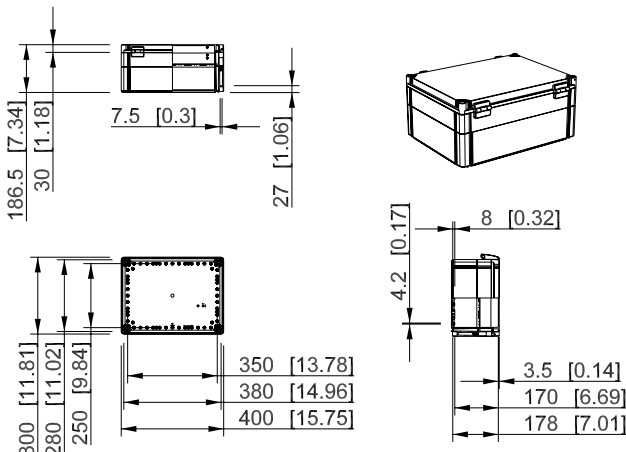
Šedé víko	Transparentní víko	Popis
WPCP303018G	WPCP303018T	Hladké stěny, polykarbonát

## Ensto Cubo W 300 x 400 x 132 mm



Šedé víko	Transparentní víko	Popis
WPCP304013G	WPCP304013T	Hladké stěny, polykarbonát

## Ensto Cubo W 300 x 400 x 187 mm

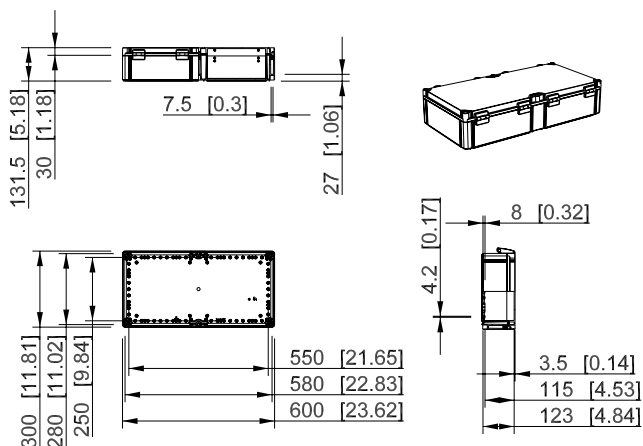


Šedé víko	Transparentní víko	Popis
WPCP304018G	WPCP304018T	Hladké stěny, polykarbonát

# Technické výkresy, Ensto Cubo W

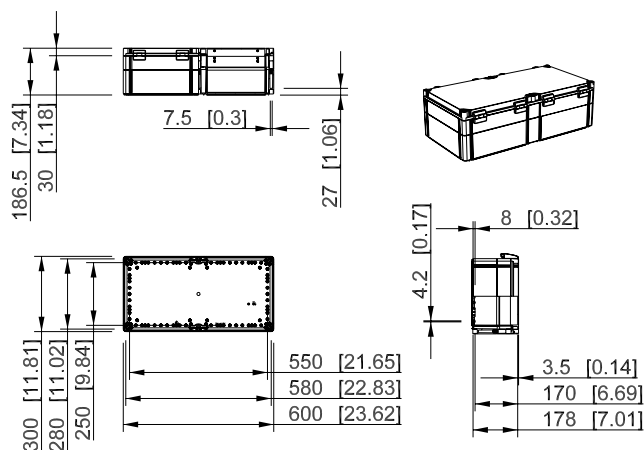
Rozměry v mm [palcích]

## Ensto Cubo W 300 x 600 x 132 mm



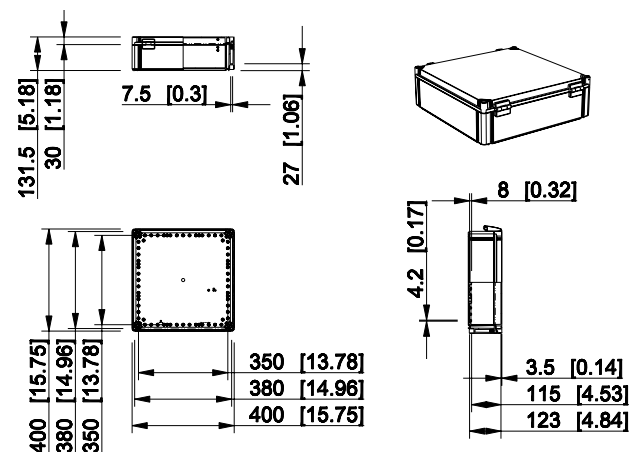
Šedé víko	Transparentní víko	Popis
WPCP306013G	WPCP306013T	Hladké stěny, polykarbonát

## Ensto Cubo W 300 x 600 x 187 mm



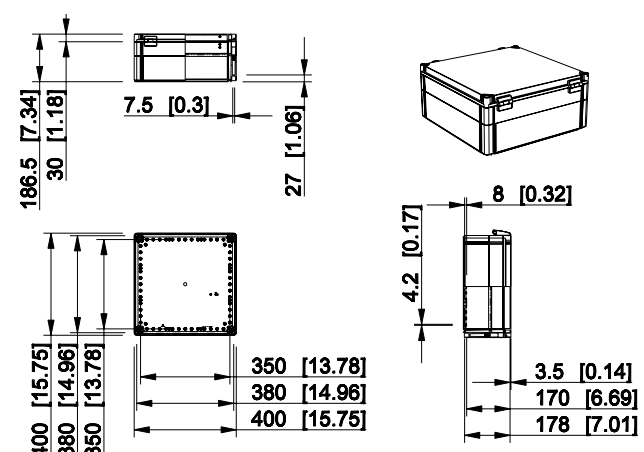
Šedé víko	Transparentní víko	Popis
WPCP306018G	WPCP306018T	Hladké stěny, polykarbonát

## Ensto Cubo W 400 x 400 x 132 mm



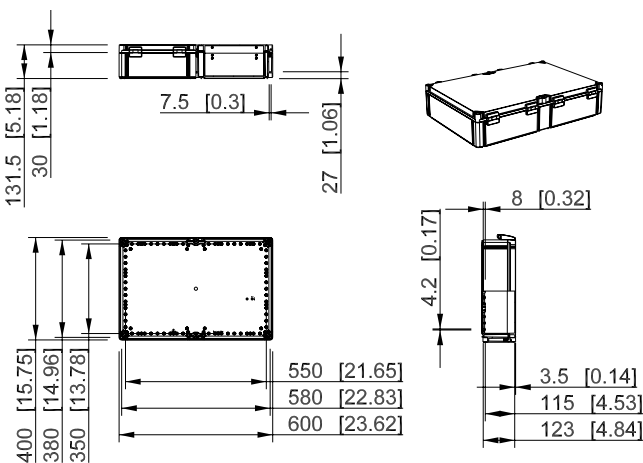
Šedé víko	Transparentní víko	Popis
WPCP404013G	WPCP404013T	Hladké stěny, polykarbonát

## Ensto Cubo W 400 x 400 x 187 mm



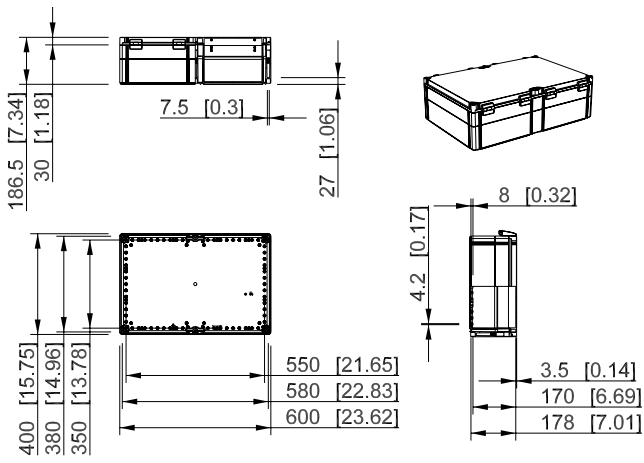
Šedé víko	Transparentní víko	Popis
WPCP404018G	WPCP404018T	Hladké stěny, polykarbonát

## Ensto Cubo W 400 x 600 x 132 mm



Šedé víko	Transparentní víko	Popis
WPCP406013G	WPCP406013T	Hladké stěny, polykarbonát

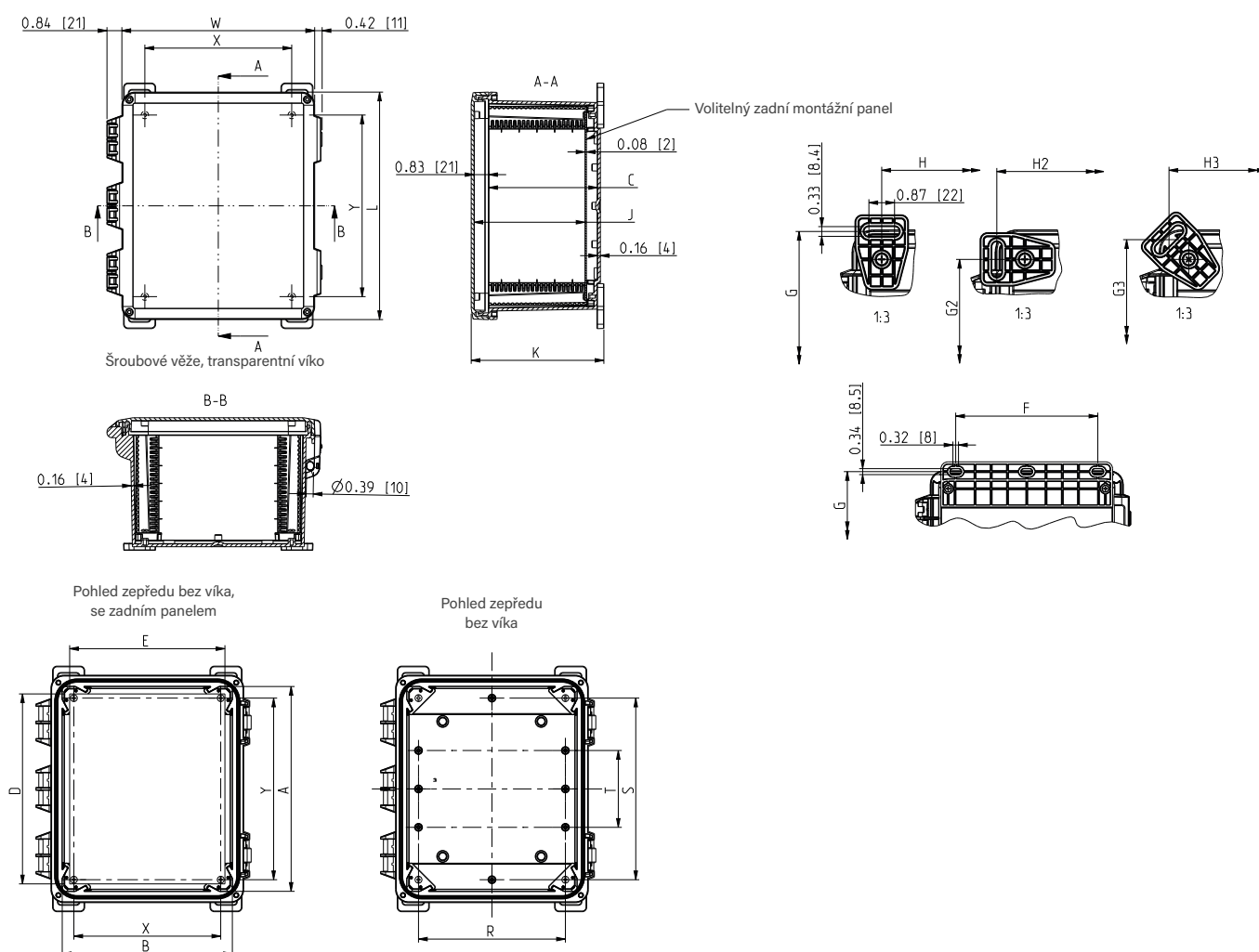
## Ensto Cubo W 400 x 600 x 187 mm



Šedé víko	Transparentní víko	Popis
WPCP406018G	WPCP406018T	Hladké stěny, polykarbonát

# Technické výkresy, Ensto PolyBox

Rozměry v mm [palcích]



## Tabulka rozměrů

Kód produktu	Vnitřní rozměry				Vnější rozměry				Velikost panelu	Montážní rozměry				Montážní otvory		Spodní šroubové věže - rozměry			
	A	B	C	J	L	W	K	D		E	G	H	H2	H3	F	Y	X	S	T
UPC#080604****	190	139	105	108	223	172	139	171	120	222	123	171	157	102	159	108	163	-	108
UPC#100806****	243	192	156	159	276	225	190	222	171	273	174	222	208	152.4	210	159	210	65	159
UPC#121006****	293	243	156	159	326	276	190	272	222	323	225	273	259	203	260	210	260	110	210
UPC#141206****	344	293	156	159	377	326	190	323	272	374	275	323	309	254	311	260	311	120	260
UPC#161408****	397	346	207	210	429	378	241	374	323	425	326	374	360	305	362	311	362	137	311
UPC#181610****	450	399	257	260	482	431	291	425	374	476	377	425	411	356	413	362	413	138	362

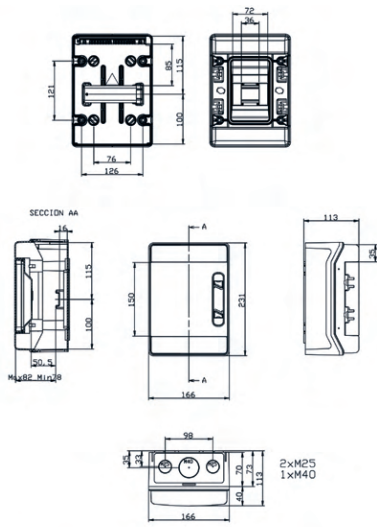
Rozměry v mm

# = G = šedá neprůhledná  
T = transparentní

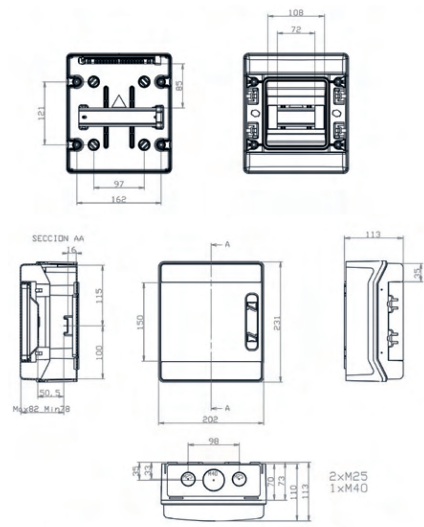
\*\*\*\* = HNL = závěsná nekovová západka  
HML = závěsná kovová západka

HS = 2 odnímatelné šrouby, úchytky pro visací zámek

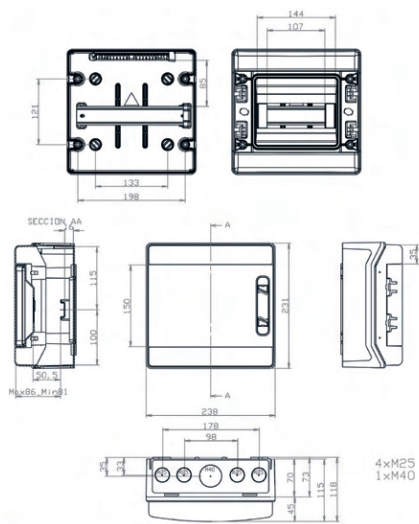
## MODAB41PN



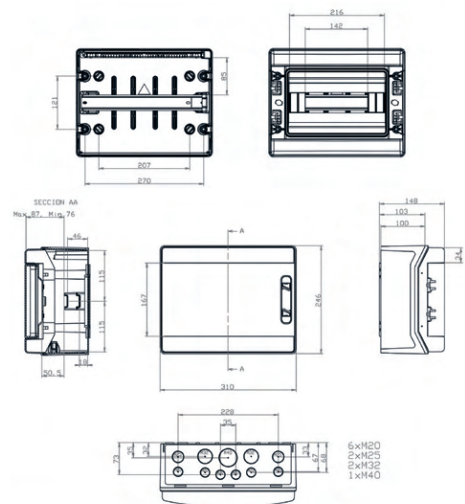
## MODAB61PN



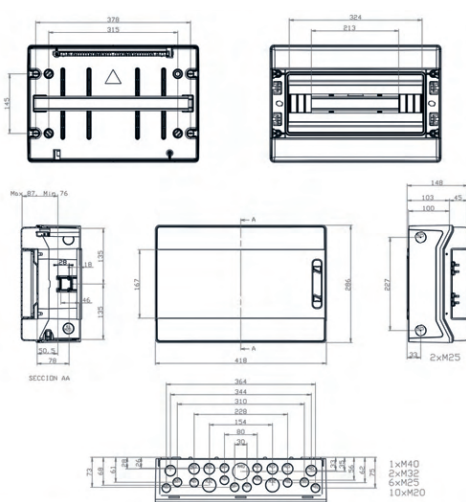
## MODAB81PN



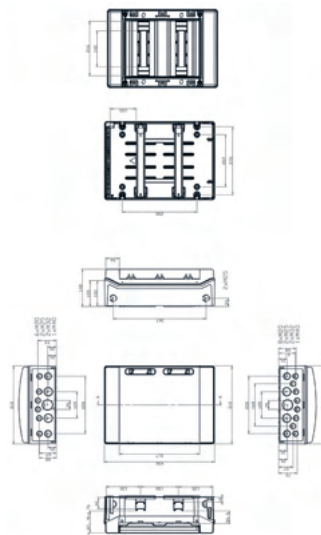
## MODAB121PN



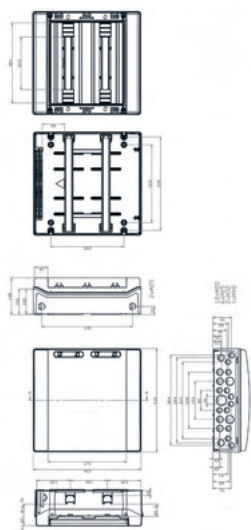
## MODAB181PN



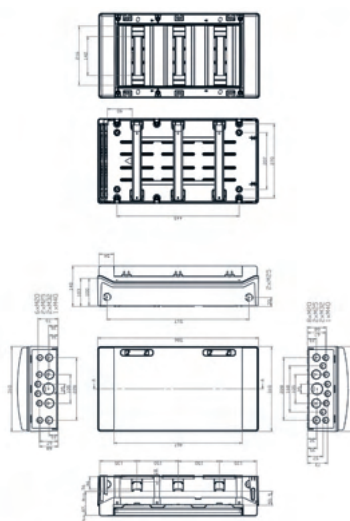
## MODAB242PN



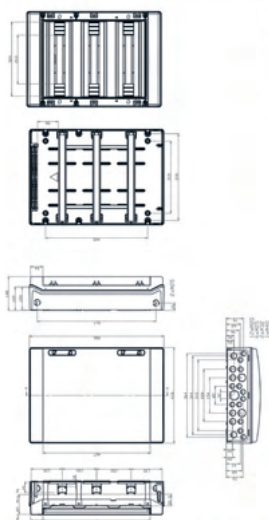
**MODAB362PN**



**MODAB363PN**



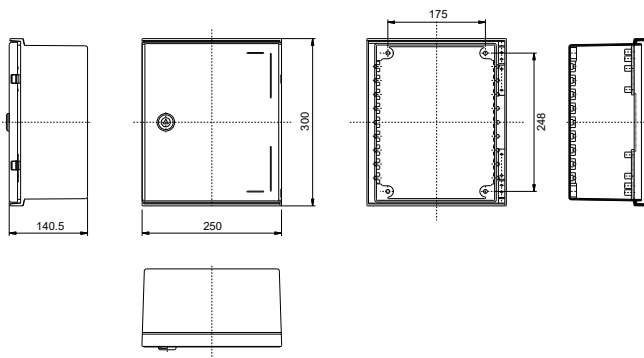
**MODAB543PN**



# Technické výkresy, Ensto Cubo N

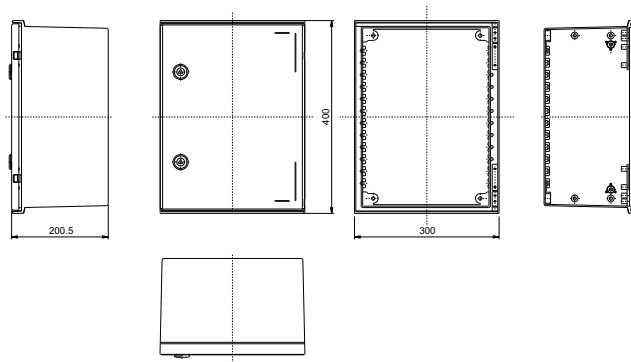
Rozměry v mm [palcích]

## Ensto Cubo N 250 x 300 x 140 mm



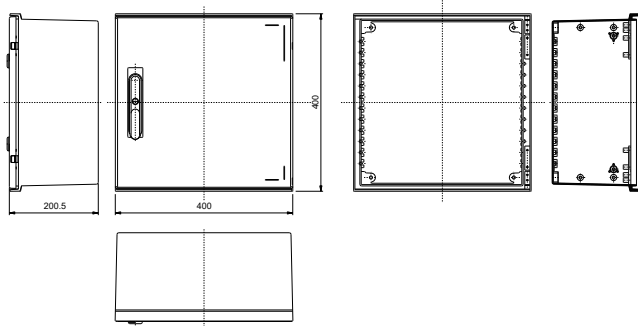
Kód produktu	Popis
NGRP253014	Hladké stěny, GRP
NGRP253014P3SH	Hladké stěny, otočná rukojeť, GRP
NGRW253014	Hladké stěny, PC okno: 115 x 220 mm, GRP

## Ensto Cubo N 300 x 400 x 200 mm



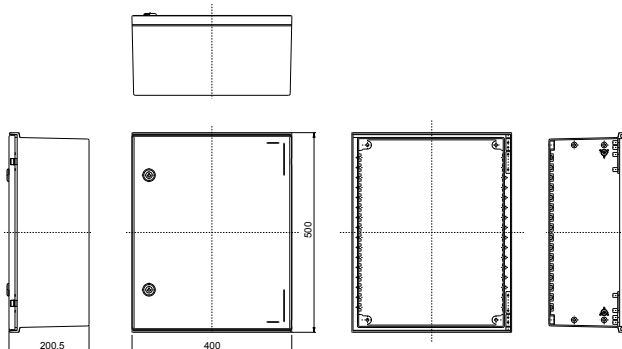
Kód produktu	Popis
NGRP304020	Hladké stěny, GRP
NGRP304020P3SH	Hladké stěny, otočná rukojeť, GRP
NGRW304020	Hladké stěny, PC okno: 141 x 281 mm, GRP

## Ensto Cubo N 400 x 400 x 200 mm



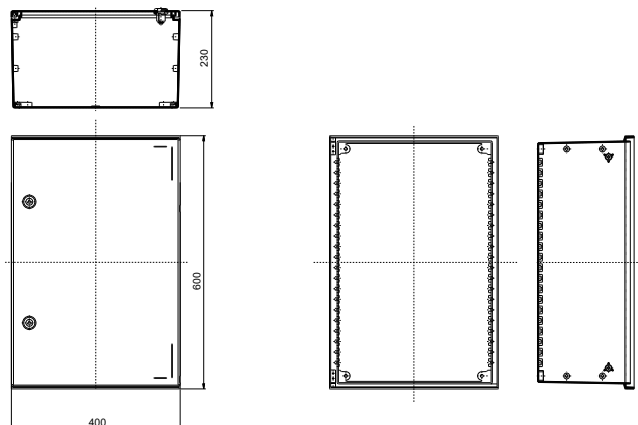
Kód produktu	Popis
NGRP404020	Hladké stěny, GRP
NGRP404020P3SH	Hladké stěny, otočná rukojeť, GRP
NGRW404020	Hladké stěny, PC okno: 221 x 281 mm, GRP

## Ensto Cubo N 400 x 500 x 200 mm



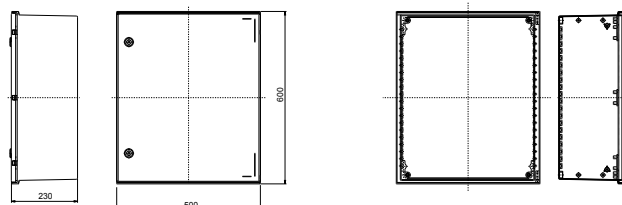
Kód produktu	Popis
NGRP405020	Hladké stěny, GRP
NGRP405020P3SH	Hladké stěny, otočná rukojeť, GRP
NGRW405020	Hladké stěny, PC okno: 221 x 381 mm, GRP

## Ensto Cubo N 400 x 600 x 230 mm



Kód produktu	Popis
NGRP406023	Hladké stěny, GRP
NGRP406023P3SH	Hladké stěny, otočná rukojeť, GRP
NGRW406023	Hladké stěny, PC okno: 221 x 481 mm, GRP

## Ensto Cubo N 500 x 600 x 230 mm

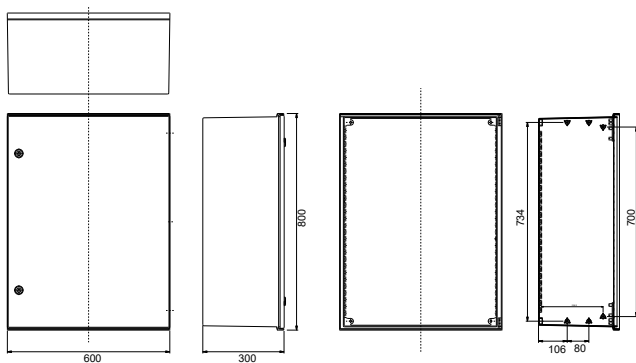


Kód produktu	Popis
NGRP506023	Hladké stěny, GRP
NGRP506023P3SH	Hladké stěny, otočná rukojeť, GRP
NGRW506023	Hladké stěny, PC okno: 321 x 481 mm, GRP

# Technické výkresy, Ensto Cubo N

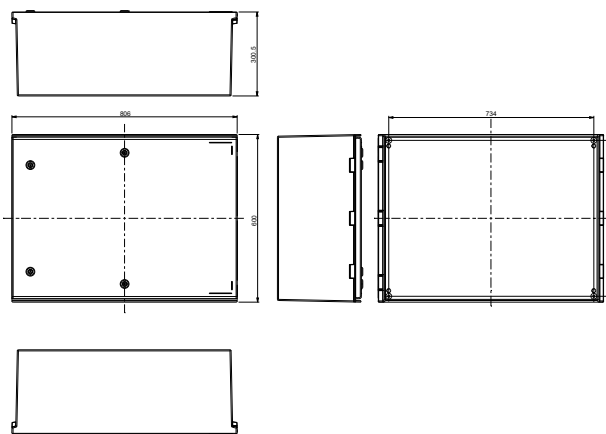
Rozměry v mm [palcích]

## Ensto Cubo N 600 x 800 x 300 mm



Kód produktu	Popis
NGRP608030	Hladké stěny, GRP
NGRP608030P3SH	Hladké stěny, otočná rukojeť, GRP
NGRW608030	Hladké stěny, PC okno: 421 x 681 mm, GRP

## Ensto Cubo N 800 x 600 x 300 mm

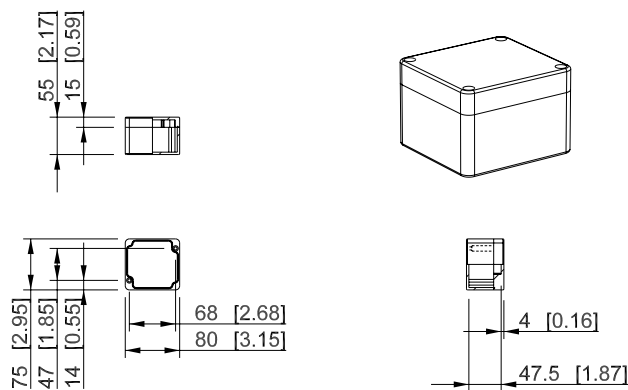


Kód produktu	Popis
NGRP806030	Hladké stěny, GRP
NGRP806030P3SH	Hladké stěny, otočná rukojeť, GRP

# Technické výkresy, Ensto Cubo M

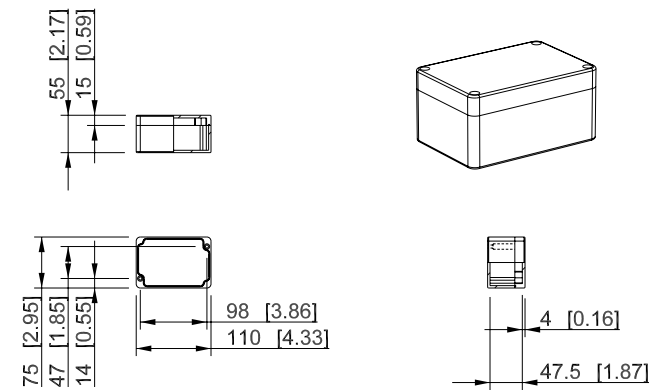
Rozměry v mm [palcích]

## Ensto Cubo M 75 x 80 x 55 mm



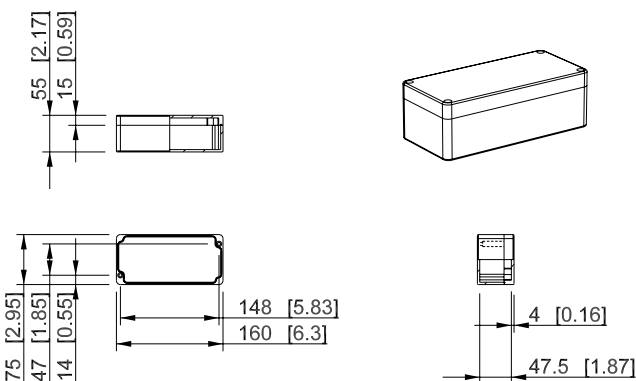
Kód produktu	Popis
MGRP080806	Hladké stěny, GRP

## Ensto Cubo M 75 x 110 x 55 mm



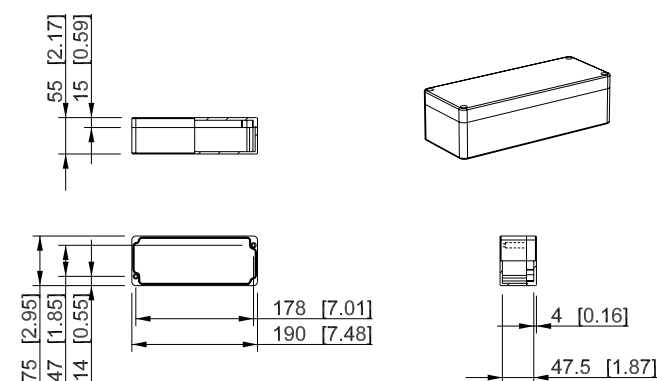
Kód produktu	Popis
MGRP081106	Hladké stěny, GRP

## Ensto Cubo M 75 x 160 x 55 mm



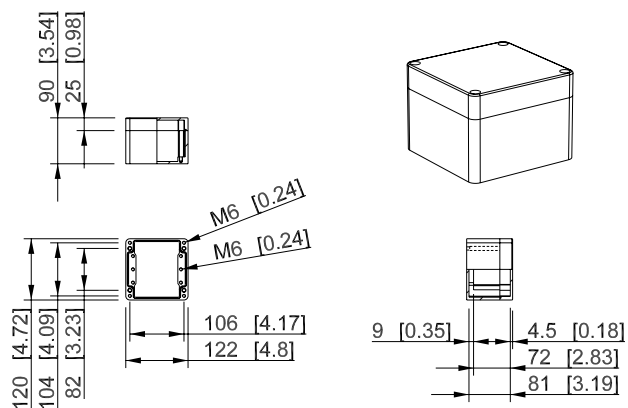
Kód produktu	Popis
MGRP081606	Hladké stěny, GRP

## Ensto Cubo M 75 x 190 x 55 mm



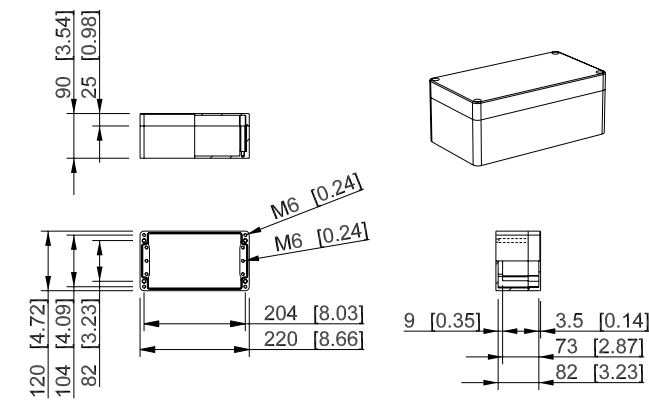
Kód produktu	Popis
MGRP081906	Hladké stěny, GRP

## Ensto Cubo M 120 x 122 x 90 mm



Kód produktu	Popis
MGRP121209	Hladké stěny, GRP

## Ensto Cubo M 120 x 220 x 90 mm

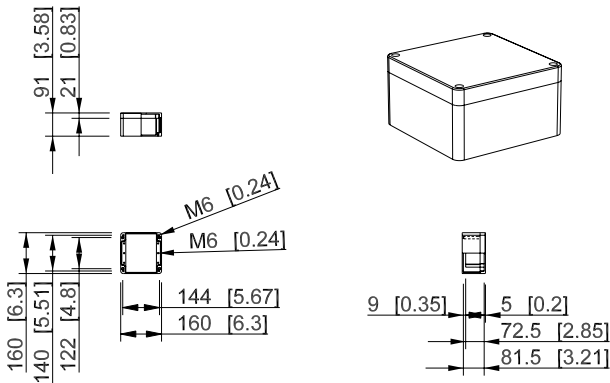


Kód produktu	Popis
MGRP122209	Hladké stěny, GRP

# Technické výkresy, Ensto Cubo M

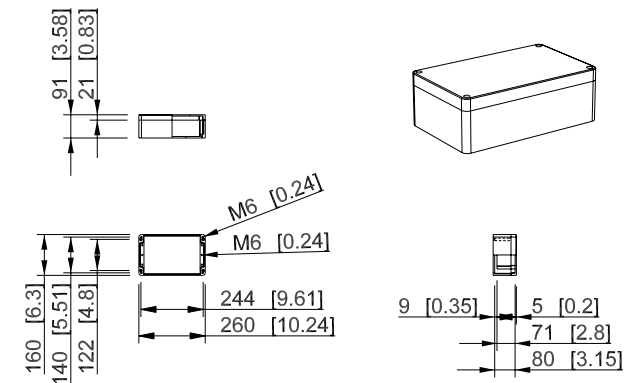
Rozměry v mm [palcích]

## Ensto Cubo M 160 x 160 x 91 mm



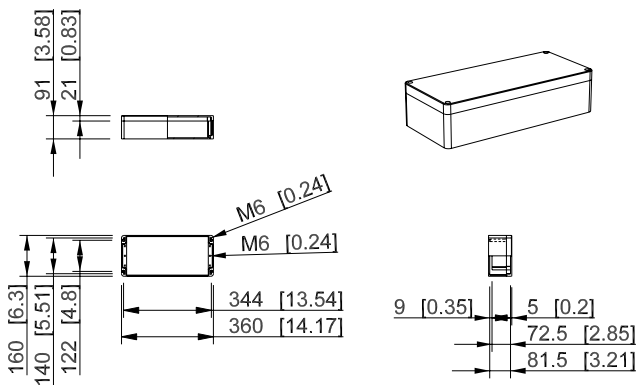
Kód produktu	Popis
MGRP161609	Hladké stěny, GRP

## Ensto Cubo M 160 x 260 x 91 mm



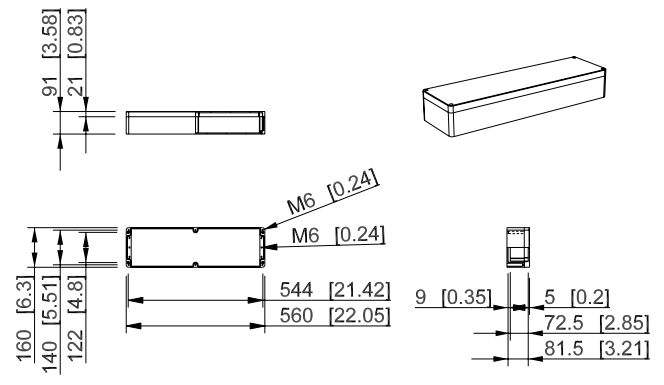
Kód produktu	Popis
MGRP162609	Hladké stěny, GRP

## Ensto Cubo M 160 x 360 x 91 mm



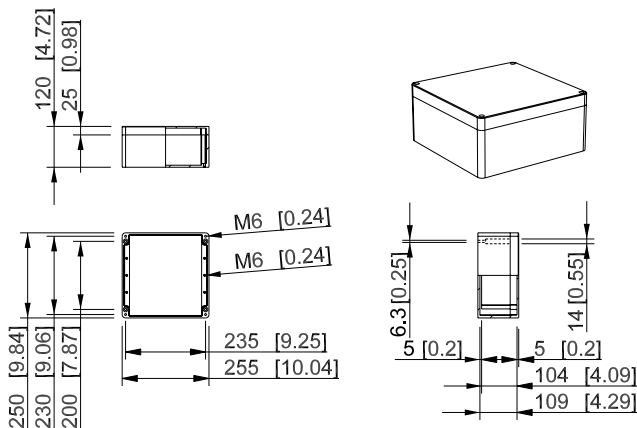
Kód produktu	Popis
MGRP163609	Hladké stěny, GRP

## Ensto Cubo M 160 x 560 x 91 mm



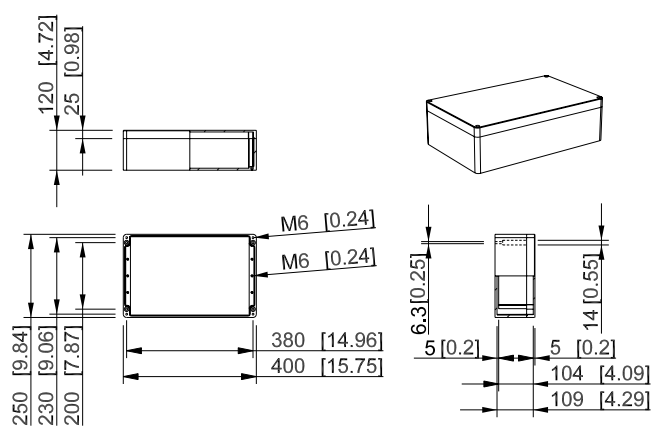
Kód produktu	Popis
MGRP165609	Hladké stěny, GRP

## Ensto Cubo M 250 x 255 x 120 mm



Kód produktu	Popis
MGRP252612	Hladké stěny, GRP

## Ensto Cubo M 250 x 400 x 120 mm

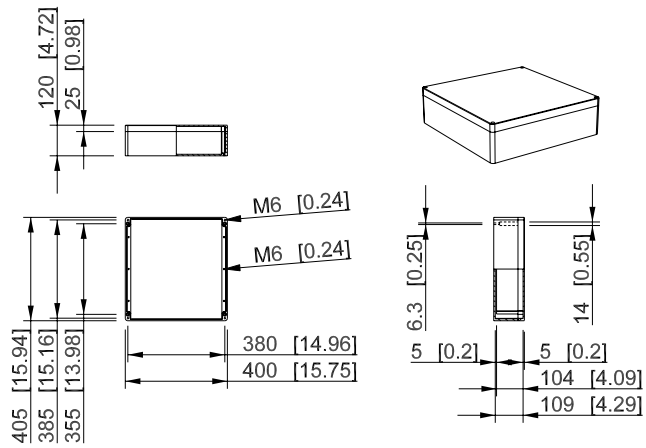


Kód produktu	Popis
MGRP254012	Hladké stěny, GRP

# Technické výkresy, Ensto Cubo M

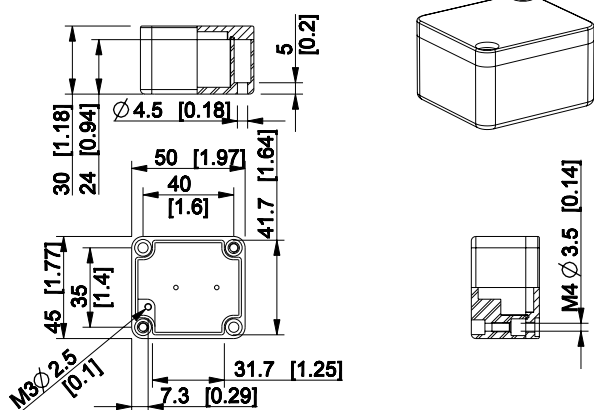
Rozměry v mm [palcích]

## Ensto Cubo M 400 x 405 x 120 mm



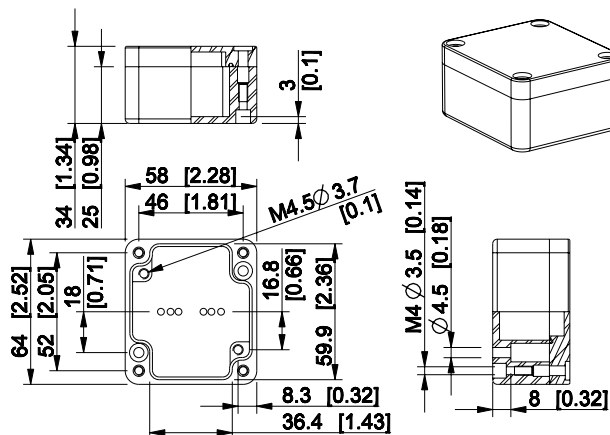
Kód produktu	Popis
MGRP404112	Hladké stěny, GRP

## Ensto Cubo H 50 x 45 x 30 mm



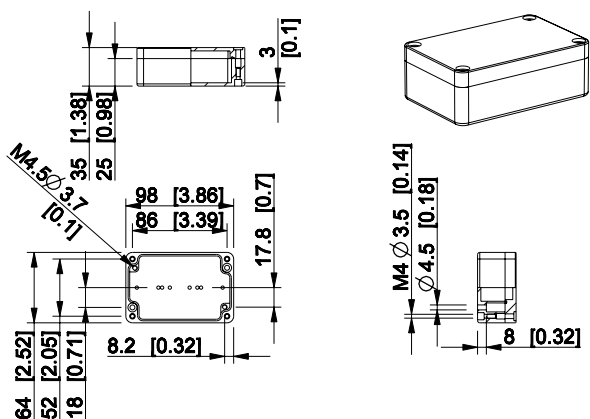
Kód produktu	Popis
HALP050503	Hladké stěny, hliník

## Ensto Cubo H 64 x 58 x 34 mm



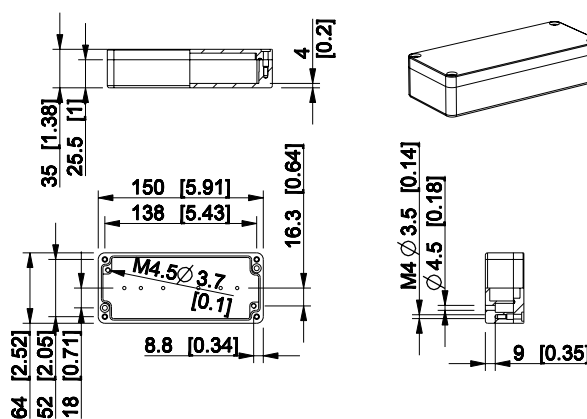
Kód produktu	Popis
HALP060604	Hladké stěny, hliník

## Ensto Cubo H 64 x 98 x 35 mm



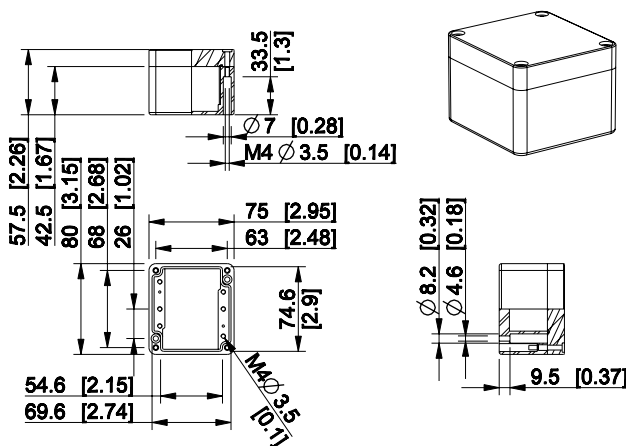
Kód produktu	Popis
HALP061004	Hladké stěny, hliník

## Ensto Cubo H 64 x 150 x 35 mm



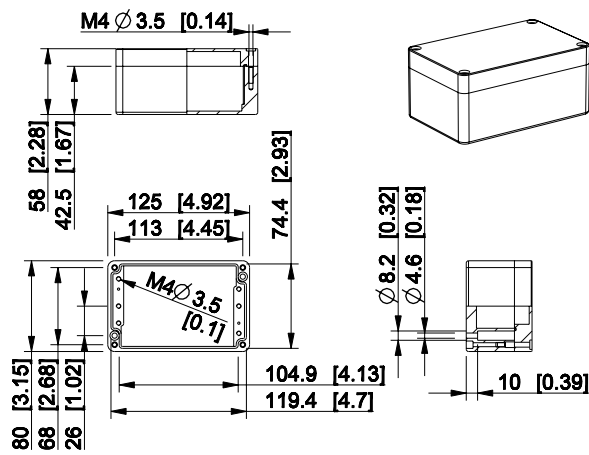
Kód produktu	Popis
HALP061504	Hladké stěny, hliník

## Ensto Cubo H 80 x 75 x 57,5 mm



Kód produktu	Popis
HALP080806	Hladké stěny, hliník

## Ensto Cubo H 80 x 125 x 58 mm

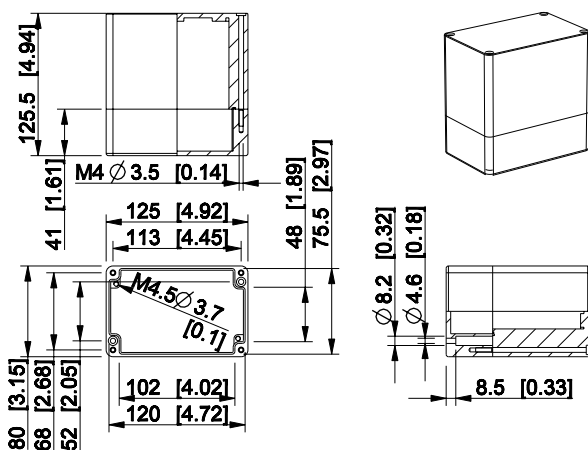


Kód produktu	Popis
HALP081306	Hladké stěny, hliník

# Technické výkresy, Ensto Cubo H

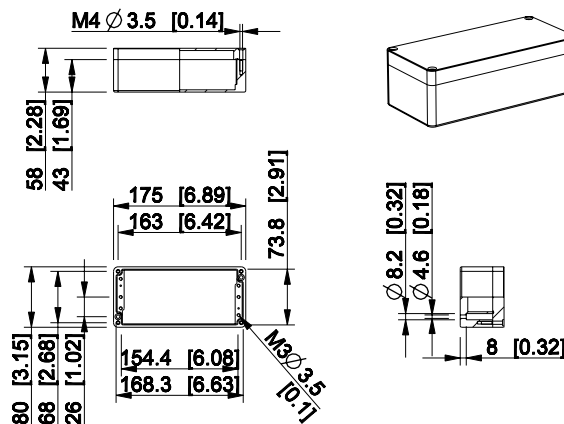
Rozměry v mm [palcích]

## Ensto Cubo H 80 x 125 x 125,5 mm



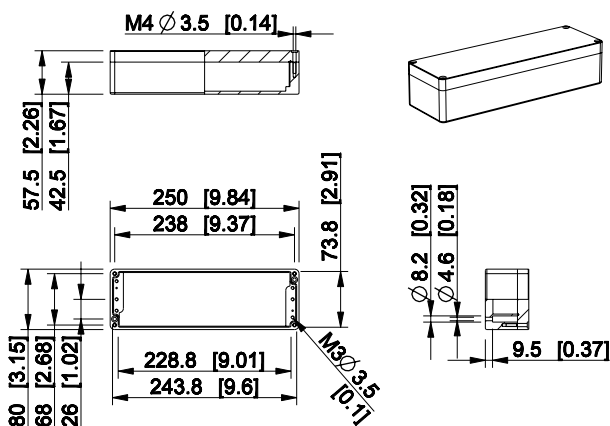
Kód produktu	Popis
HALP081313	Hladké stěny, hliník

## Ensto Cubo H 80 x 175 x 58 mm



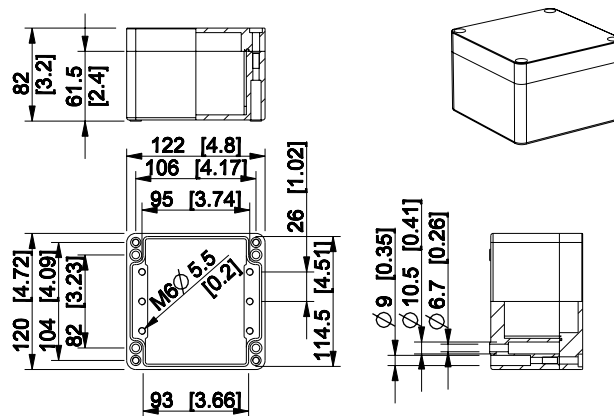
Kód produktu	Popis
HALP081806	Hladké stěny, hliník

## Ensto Cubo H 80 x 250 x 57,5 mm



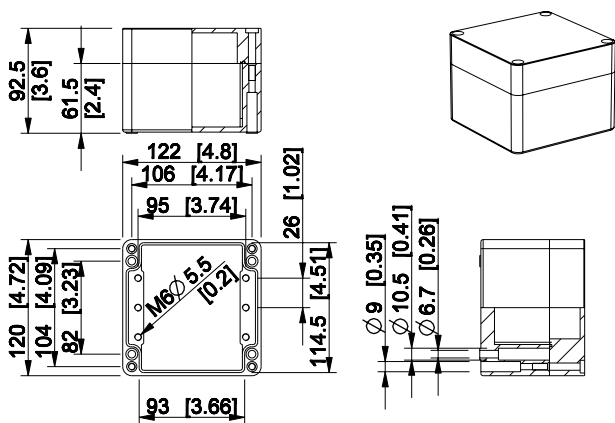
Kód produktu	Popis
HALP082506	Hladké stěny, hliník

## Ensto Cubo H 120 x 122 x 82 mm



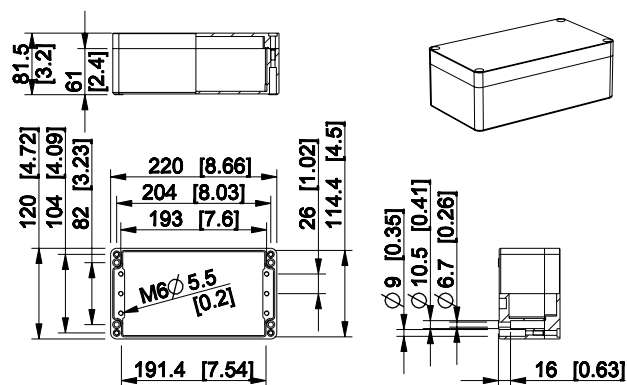
Kód produktu	Popis
HALP121208	Hladké stěny, hliník

## Ensto Cubo H 120 x 122 x 92,5 mm



Kód produktu	Popis
HALP121209	Hladké stěny, hliník

## Ensto Cubo H 120 x 220 x 81,5 mm

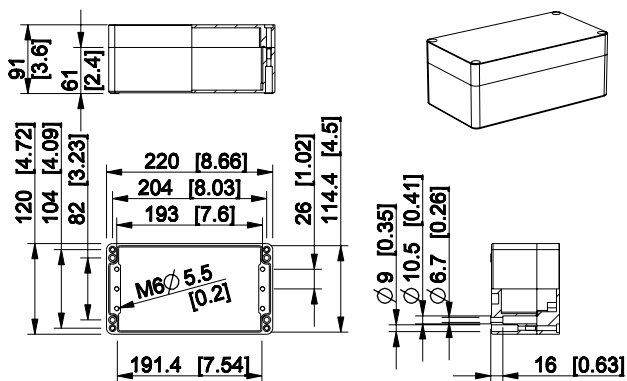


Kód produktu	Popis
HALP122208	Hladké stěny, hliník

# Technické výkresy, Ensto Cubo H

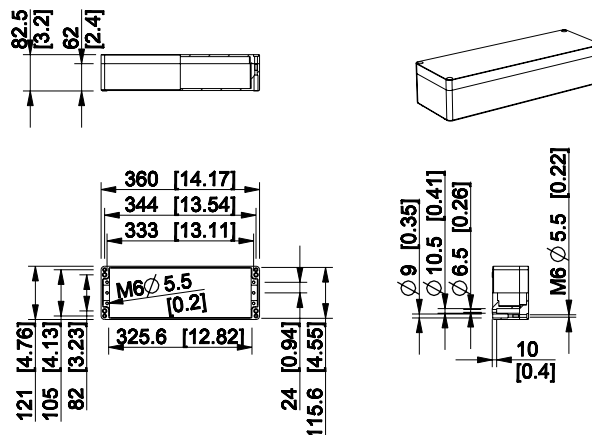
Rozměry v mm [palcích]

## Ensto Cubo H 120 x 220 x 91 mm



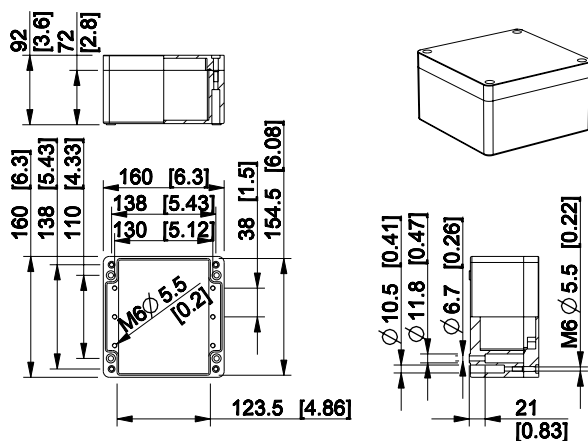
Kód produktu	Popis
HALP122009	Hladké stěny, hliník

## Ensto Cubo H 121 x 360 x 82,5 mm



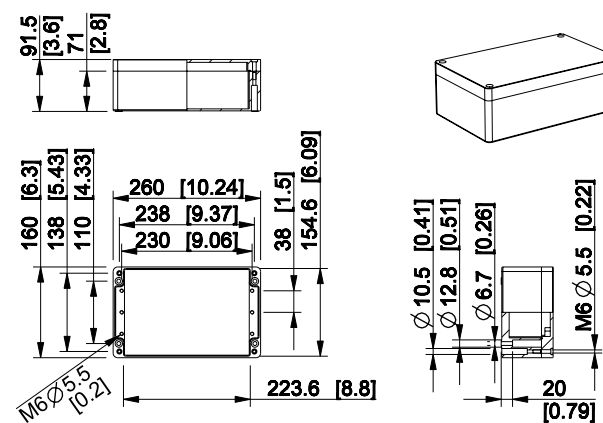
Kód produktu	Popis
HALP123608	Hladké stěny, hliník

## Ensto Cubo H 160 x 160 x 92 mm



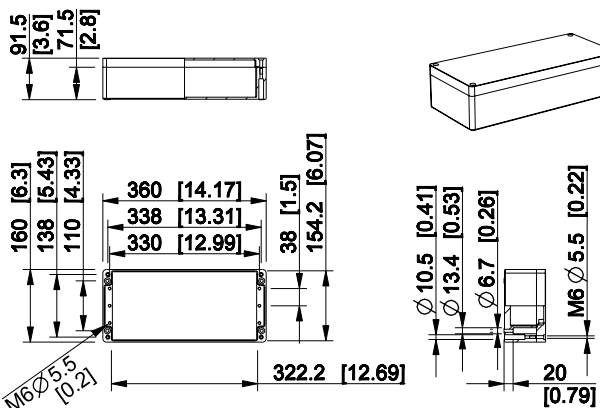
Kód produktu	Popis
HALP161609	Hladké stěny, hliník

## Ensto Cubo H 160 x 260 x 91,5 mm



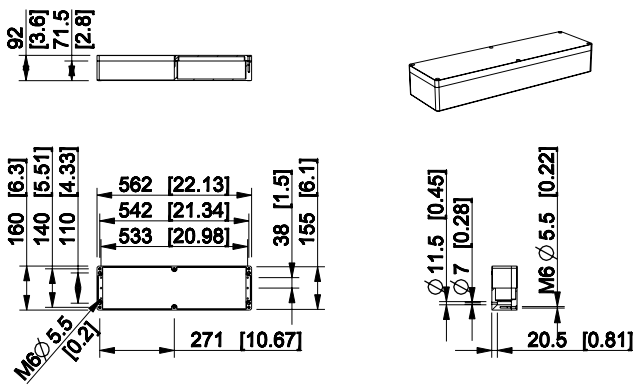
Kód produktu	Popis
HALP162609	Hladké stěny, hliník

## Ensto Cubo H 160 x 360 x 91,5 mm



Kód produktu	Popis
HALP163609	Hladké stěny, hliník

## Ensto Cubo H 160 x 562 x 92 mm

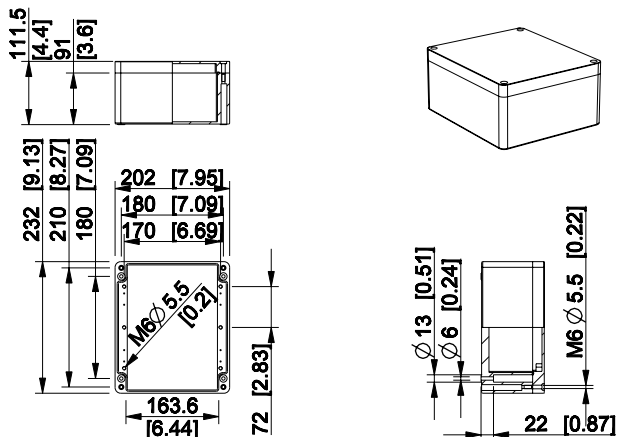


Kód produktu	Popis
HALP165609	Hladké stěny, hliník

# Technické výkresy, Ensto Cubo H

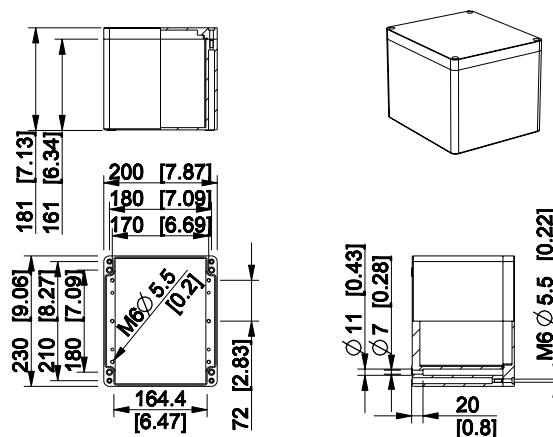
Rozměry v mm [palcích]

## Ensto Cubo H 202 x 232 x 111,5 mm



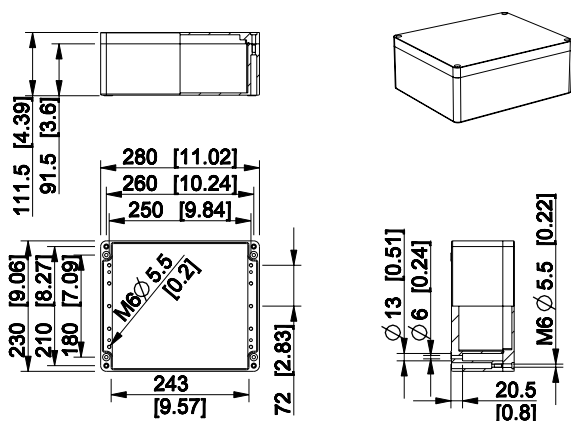
Kód produktu	Popis
HALP202311	Hladké stěny, hliník

## Ensto Cubo H 200 x 230 x 181 mm



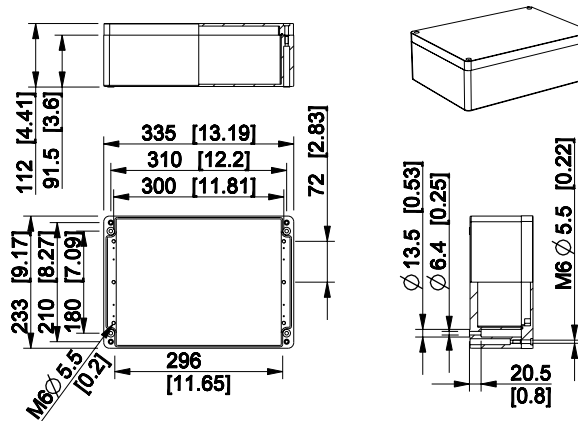
Kód produktu	Popis
HALP202318	Hladké stěny, hliník

## Ensto Cubo H 230 x 280 x 111,5 mm



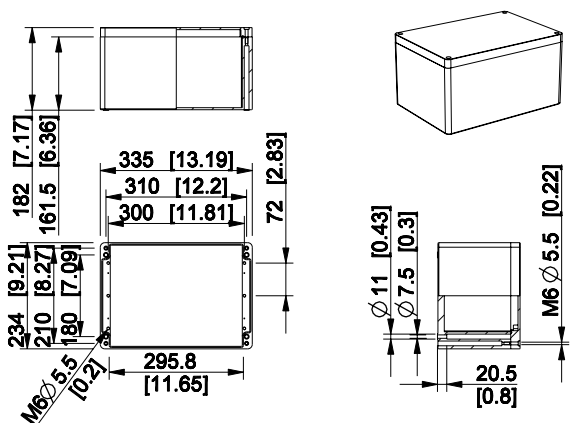
Kód produktu	Popis
HALP232811	Hladké stěny, hliník

## Ensto Cubo H 233 x 335 x 112 mm



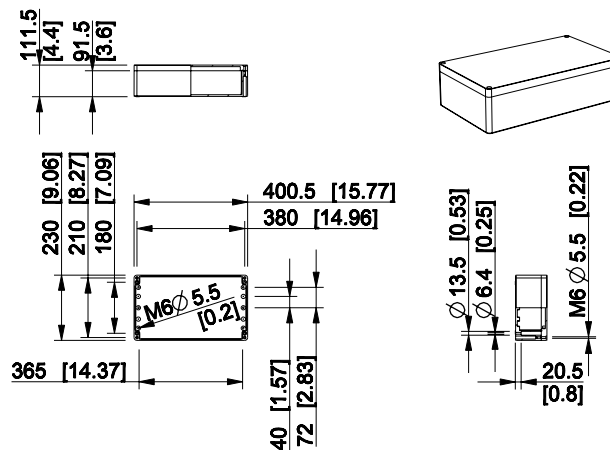
Kód produktu	Popis
HALP233311	Hladké stěny, hliník

## Ensto Cubo H 234 x 335 x 182 mm



Kód produktu	Popis
HALP233318	Hladké stěny, hliník

## Ensto Cubo H 230 x 400,5 x 111,5 mm

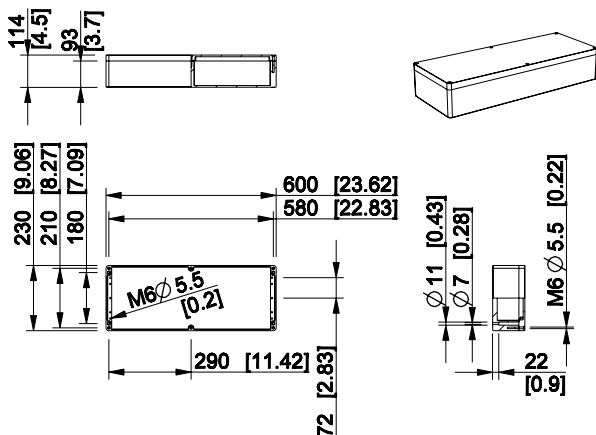


Kód produktu	Popis
HALP234011	Hladké stěny, hliník

# Technické výkresy, Ensto Cubo H

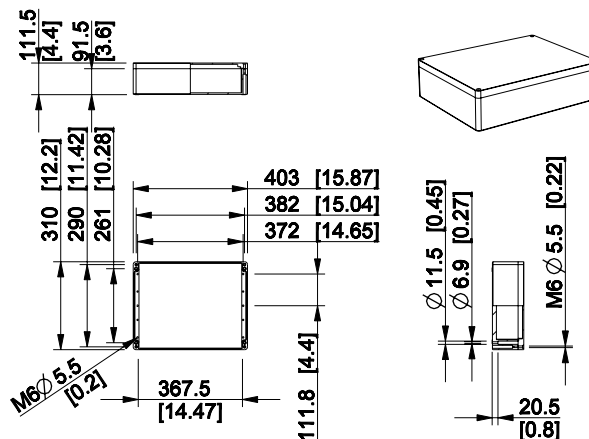
Rozměry v mm [palcích]

## Ensto Cubo H 230 x 600 x 114 mm



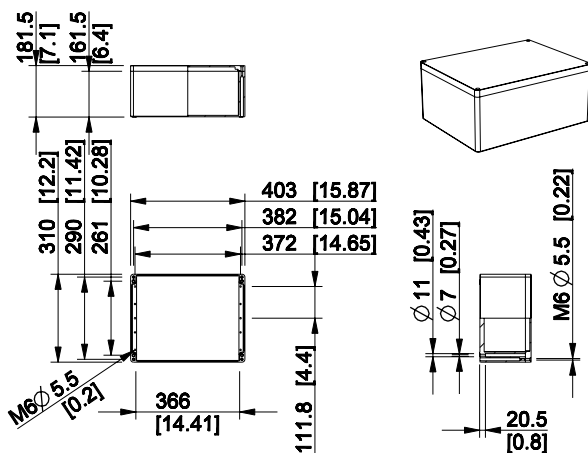
Kód produktu	Popis
HALP236011	Hladké stěny, hliník

## Ensto Cubo H 310 x 403 x 111,5 mm



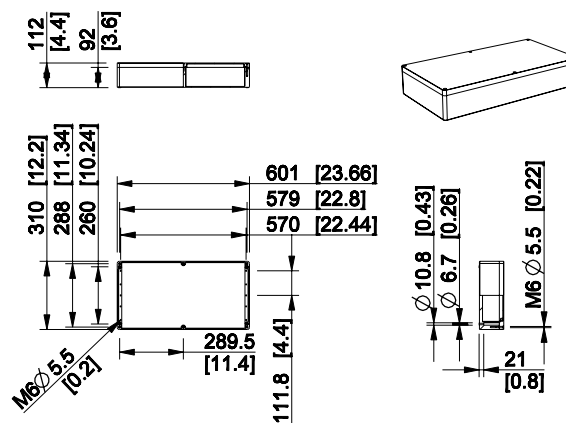
Kód produktu	Popis
HALP314011	Hladké stěny, hliník

## Ensto Cubo H 310 x 403 x 181,5 mm



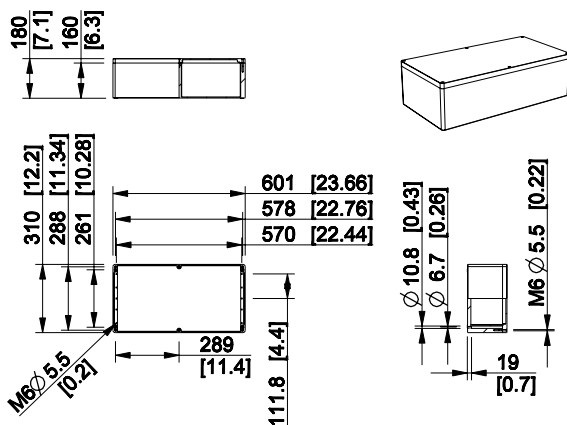
Kód produktu	Popis
HALP314018	Hladké stěny, hliník

## Ensto Cubo H 310 x 601 x 112 mm



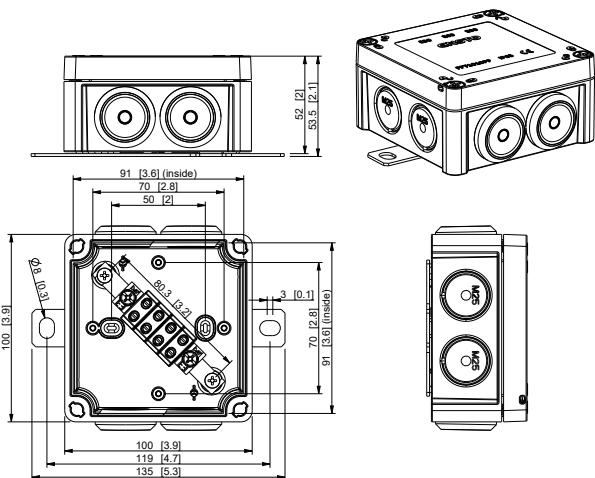
Kód produktu	Popis
HALP316011	Hladké stěny, hliník

## Ensto Cubo H 310 x 601 x 180 mm

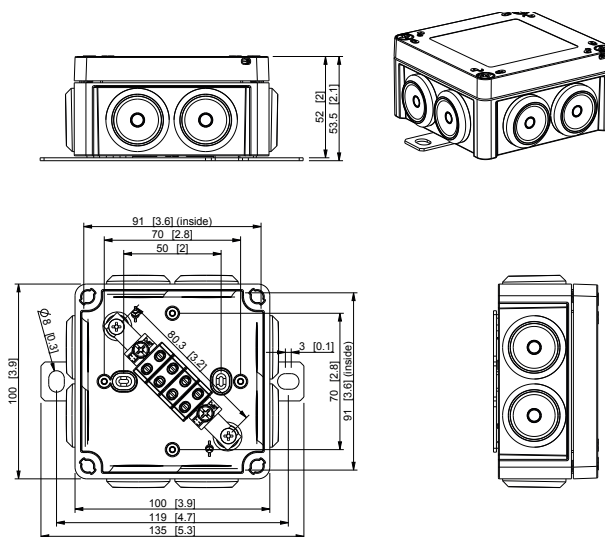


Kód produktu	Popis
HALP316018	Hladké stěny, hliník

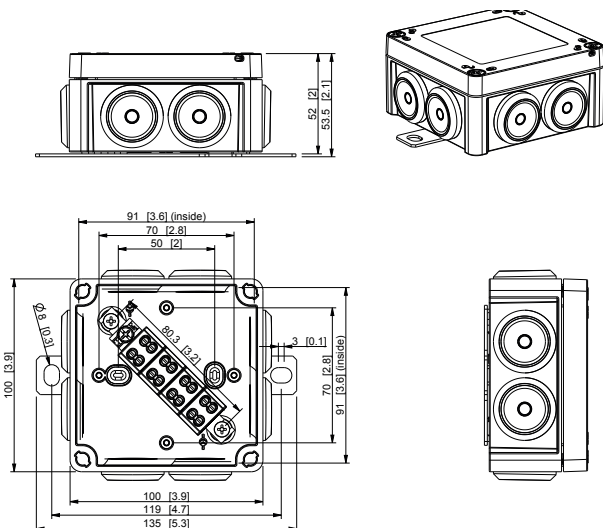
### FPT1010PP46.LITE



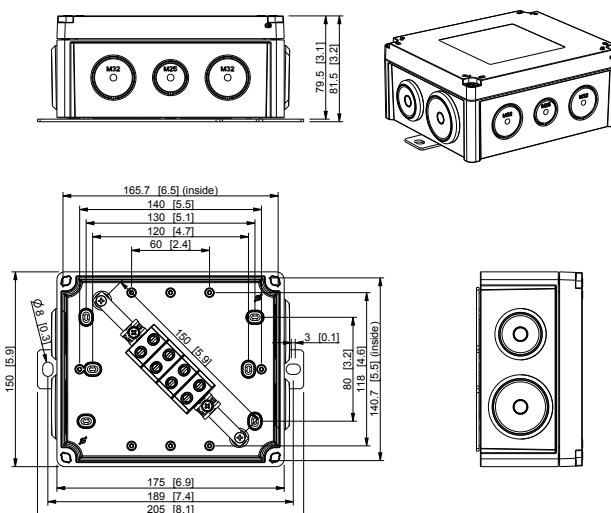
### FPT1010PP46



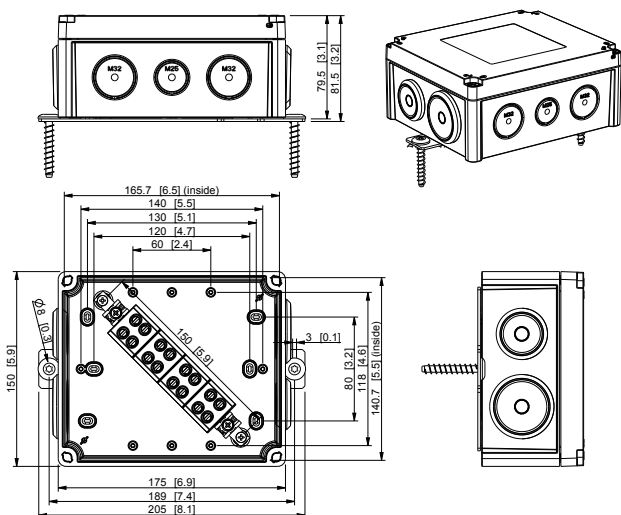
### FPT1010PP46.4



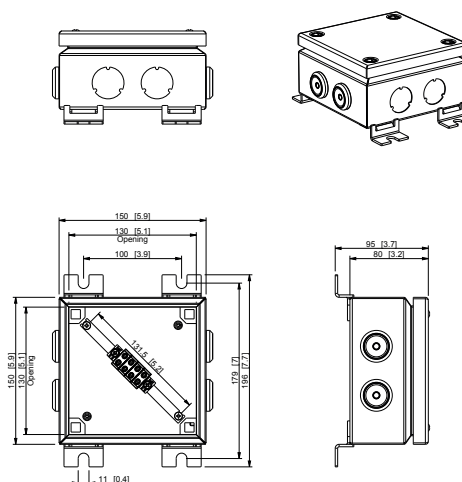
### FPT1815PP416



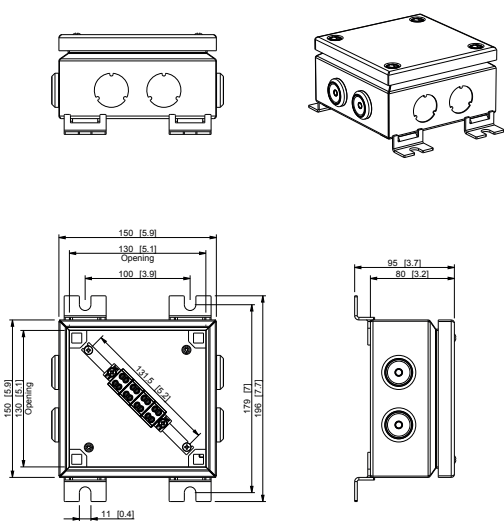
### FPT1815PP416.4



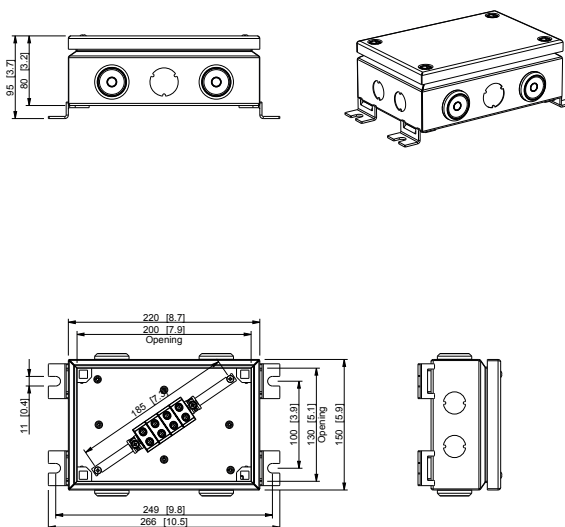
### FPT1515FE46



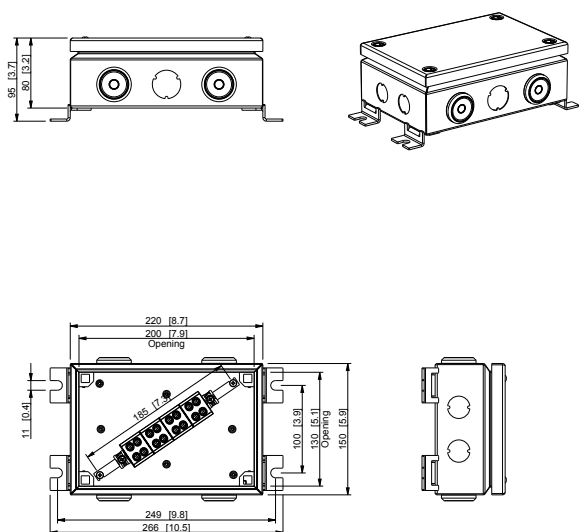
**FPT1515FE46.4**



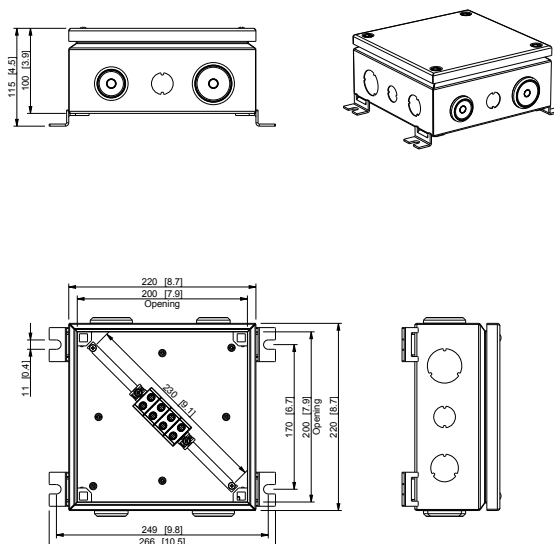
**FPT2215FE416**



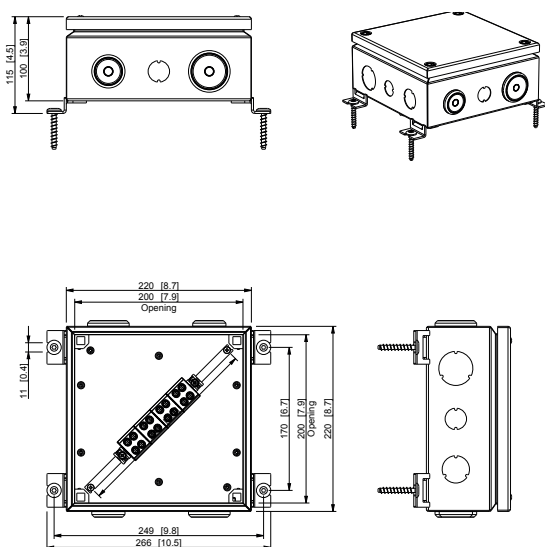
**FPT2215FE416.4**



**FTP2222FE416**



**FTP2222FE416.4**



# Rejstřík

## B

BPA10H.....	52
BPA10HB.....	52
BVD22 .....	52

## C

CPCF202010B.....	25
CPCF202013G.....	24, 75
CPCF202013T.....	24, 75
CPCF202013T.U.....	32
CPCF202018G.....	24, 75
CPCF202018G.U.....	32
CPCF202018T.....	24, 75
CPCF202018T.U.....	32
CPCF203010B.....	25
CPCF203013G.....	24, 76
CPCF203013G.U.....	32
CPCF203013T.....	24, 76
CPCF203013T.U.....	32
CPCF203018G.....	24, 76
CPCF203018G.U.....	32
CPCF203018T.....	24, 76
CPCF203018T.U.....	32
CPCF204010B.....	25
CPCF204013G.....	24, 76
CPCF204013G.U.....	32
CPCF204013T.....	24, 76
CPCF204013T.U.....	32
CPCF204018G.....	24, 76
CPCF204018G.U.....	32
CPCF204018T.....	24, 76
CPCF204018T.U.....	32
CPCF303010B.....	25
CPCF303013G.....	24, 76
CPCF303013G.U.....	32
CPCF303013T.....	24, 76
CPCF303013T.U.....	32
CPCF303018G.....	23, 76
CPCF303018G.U.....	32
CPCF303018T.....	24, 76
CPCF303018T.U.....	32
CPCF304010B.....	25
CPCF304013G.....	23, 77
CPCF304013G.U.....	32
CPCF304013T.....	24, 77
CPCF304013T.U.....	32
CPCF304018G.....	23, 77
CPCF304018G.U.....	32
CPCF304018T.....	24, 77
CPCF304018T.U.....	32
CPCF306010B.....	25
CPCF306013G.....	23, 77
CPCF306013G.U.....	32
CPCF306013T.....	24, 77
CPCF306013T.U.....	32
CPCF306018G.....	24, 77
CPCF306018G.U.....	32

CPCF306018T.....	24, 77
CPCF306018T.U.....	32
CPCF404010B.....	25
CPCF404013G.....	24
CPCF404013G.U.....	32
CPCF404013T.....	24
CPCF404013T.U.....	32
CPCF404018G.....	24
CPCF404018G.U.....	32
CPCF404018T.....	24
CPCF404018T.U.....	32
CPCF406010B.....	25
CPCF406013G.....	24, 77, 78
CPCF406013G.U.....	32
CPCF406013T.....	24, 77, 78
CPCF406013T.U.....	32
CPCF406018G.....	24, 77, 78
CPCF406018G.U.....	32
CPCF406018T.....	24, 77, 78
CPCF406018T.U.....	32

## D

DABP050504G.....	21, 70
DABP050504T.....	21, 70
DABP050704G.....	21, 70
DABP050704T.....	21, 70
DABP080806G.....	21, 70
DABP080806T.....	21, 70
DABP080809G.....	21, 70
DABP080809T.....	21, 70
DABP081206G.....	21, 70
DABP081206T.....	21, 70
DABP081209G.....	21, 70
DABP081209T.....	21, 70
DABP081606G.....	21, 71
DABP081606T.....	21, 71
DABP081609G.....	21, 71
DABP081609T.....	21, 71
DABP121206G.....	21, 71
DABP121206T.....	21, 71
DABP121209G.....	21, 71
DABP121209T.....	21, 71
DABP121609G.....	21, 71
DABP121609T.....	21, 71
DABP122009G.....	21, 71
DABP122009T.....	21, 71
DABP152008G.....	21, 72
DABP152008T.....	21, 72
DABP162409G.....	21, 72
DABP162409T.....	21, 72
DABP162412G.....	21, 72
DABP162412T.....	21, 72
DABP233009G.....	21, 72
DABP233009T.....	21, 72
DABP233011G.....	21, 72
DABP233011T.....	21, 72
DCP1 .....	21

DFL1 .....	21
DLS1 .....	21
DLS2 .....	21
DLS3 .....	21
DLSA1.02.....	21
DLSA1.04.....	21
DLSA1.06.....	21
DLSA2.06.....	21
DMP0808 .....	21
DMP0812.....	21
DMP0816.....	21
DMP1212.....	21
DMP1216.....	21
DMP1220.....	21
DMP1520.....	21
DMP1624.....	21
DMP2330.....	21
DMS1 .....	21
DPCP050504G.....	21, 70
DPCP050504G.U.....	31
DPCP050504T.....	21, 70
DPCP050504T.U.....	31
DPCP050704G.....	21, 70
DPCP050704G.U.....	31
DPCP050704T.....	21, 70
DPCP050704T.U.....	31
DPCP080806G.....	21, 70
DPCP080806G.U.....	31
DPCP080806T.....	21, 70
DPCP080806T.U.....	31
DPCP080809G.....	21, 70
DPCP080809G.U.....	31
DPCP080809T.....	21, 70
DPCP080809T.U.....	31
DPCP081206G.....	21, 70
DPCP081206G.U.....	31
DPCP081206T.....	21, 70
DPCP081206T.U.....	31
DPCP081209G.....	21, 70
DPCP081209G.U.....	31
DPCP081209T.....	21, 70
DPCP081209T.U.....	31
DPCP081606G.....	21, 71
DPCP081606G.U.....	31
DPCP081606T.....	21, 71
DPCP081606T.U.....	31
DPCP081609G.....	21, 71
DPCP081609G.U.....	31
DPCP081609T.....	21, 71
DPCP081609T.U.....	31
DPCP121206G.....	21, 71
DPCP121206G.U.....	31
DPCP121206T.....	21, 71
DPCP121206T.U.....	31
DPCP121209G.....	21, 71
DPCP121209G.U.....	31
DPCP121209T.....	21, 71
DPCP121209T.U.....	31

DPCP121609G.....	21, 71
DPCP121609G.U.....	31
DPCP121609T.....	21, 71
DPCP121609T.U.....	31
DPCP122009G.....	21, 71
DPCP122009G.U.....	31
DPCP122009T.....	21, 71
DPCP122009T.U.....	31
DPCP152008G.....	21, 72
DPCP152008G.U.....	31
DPCP152008T.....	21, 72
DPCP152008T.U.....	31
DPCP162409G.....	21, 72
DPCP162409G.U.....	31
DPCP162409T.....	21, 72
DPCP162409T.U.....	31
DPCP162412G.....	21, 72
DPCP162412G.U.....	31
DPCP162412T.....	21, 72
DPCP162412T.U.....	31
DPCP233009G.....	21, 72
DPCP233009G.U.....	31
DPCP233009T.....	21, 72
DPCP233009T.U.....	31
DPCP233011G.....	21, 72
DPCP233011G.U.....	31
DPCP233011T.....	21, 72
DPCP233011T.U.....	31
DR15.0610 .....	49
DR15.0615 .....	49
DR15.0808H.....	49
DR15.0808M.....	46
DR15.0811.....	46
DR15.0813.....	49
DR15.0816 .....	46
DR15.0818 .....	49
DR15.0819.....	46
DR15.0825.....	49
DR35.12/1636.....	49
DR35.23/3140 .....	49
DR35.23/3160 .....	49
DR35.1212.....	46, 49
DR35.1220.....	46, 49
DR35.1616.....	46, 49
DR35.1626.....	46, 49
DR35.1636.....	46
DR35.1656.....	46, 49
DR35.2023.....	49
DR35.2328.....	49
DR35.2526.....	46
DR35.2540.41.....	46
DR15016.4 .....	21
DR15038.4 .....	21
DR15058.4 .....	21
DR15096.4 .....	21
DR15136.4 .....	21
DR35040.4 .....	19
DR35058.4 .....	21

DR35070.4.....	19	FPT1815PP416.....	94	KE68 .....	42	MODAB181PN.....	41
DR35090.4.....	19	FPT1815PP416.4.....	94	KE68.2 .....	42	MODAB242PN .....	41
DR35096.4.....	21	FPT2215FE416.....	95	KE68.3 .....	42	MODAB362PN .....	41
DR35136.4.....	21	FPT2215FE416.4.....	95	KGH1.05.....	26	MODAB363PN .....	41
DR35140.4.....	19	FPT-FH.2A.....	61	KGH1.10.....	26	MODAB543PN .....	41
DR35150.5.....	26	FTP2222FE416.....	95	KJ8.13 .....	27	MODB25M.....	41
DR35160.4.....	21	FTP2222FE416.4.....	95	KJ8.14 .....	27	MODB40M.....	41
DR35176.4.....	21			KJ8.23 .....	27	MODD041.....	41
DR35215.4.....	19, 21	<b>H</b>		KJ8.24 .....	27	MODD061.....	41
DR35220.6.....	45	HALP050503.....	49, 89	KN15.315.....	28	MODD081.....	41
DR35240.5.....	26	HALP060604.....	49, 89	KN15.423.....	28	MODD121.....	41
DR35250.5.....	26	HALP061004.....	49, 89	KN16.330.....	28	MODD181.....	41
DR35270.6.....	45	HALP061504.....	49, 89	KN16.436.....	28	MODD242.....	41
DR35275.4.....	21	HALP061504.....	49, 89	KN17.332.....	28	MODD362.....	41
DR35340.5.....	26	HALP080806.....	49, 89	KN17.436.....	28	MODD363.....	41
DR35350.5.....	26	HALP081306.....	89	KR8121 .....	42	MODD543.....	41
DR35370.6.....	45	HALP081313.....	49, 90	KTM1.1 .....	51	MODHI1.....	41
DR35470.6.....	45	HALP081806.....	49, 90	KTM2.1 .....	51	MODHI2.....	41
DR35565.6.....	45	HALP082506.....	49, 90	KTM3.1 .....	51	MODKL1.....	41
DSH1 .....	19, 21	HALP121208.....	49, 90	KTM24.12.....	53	MODKL2.....	41
DWP1 .....	52	HALP121209.....	49, 90	KTM24.16.....	53	MODKL3.....	41
		HALP122009.....	49, 91	KTM24.16L.....	53	MODLS46.....	41
		HALP122208.....	49	KTM24.20.....	53		
		HALP123608.....	49, 91	KTM24.20L.....	53		
		HALP161609.....	49, 91	KTM24.25.....	53		
<b>F</b>		HALP162609.....	49, 91	KTM24.25L.....	53		
FIG .....	51	HALP163609.....	49, 91	KTM24.32.....	53	<b>N</b>	
F1PA25 .....	51	HALP165609.....	49, 91	KTM24.40.....	53	NDIN1 .....	45
F1SS20 .....	51	HALP202311.....	49, 92	KTM24.50.....	53	NFL1 .....	45
F2CE.1 .....	51	HALP202318.....	49, 92	KTM24.63.....	53	NFL2 .....	45
F2CE.1T.....	51	HALP232811.....	49, 92	KTM24.63.....	53	NGRMP2530.....	45
F2G .....	51	HALP233311.....	49, 92	KWHP3040.....	26	NGRMP3040.....	45
F2GSS20T.....	51	HALP233318.....	49, 92	KWHP3060.....	26	NGRMP4040.....	45
F2PA30 .....	51	HALP234011.....	49, 92	KWHP4040.....	26	NGRMP4050.....	45
F2SS20.....	51	HALP236011.....	49, 93	KWHP4060.....	26	NGRMP4060.....	45
F2SS20L.....	51	HALP314011.....	49, 93	KY1.20 .....	53	NGRMP5060.....	45
F1151 .....	51	HALP314018.....	49, 93	KY2.15 .....	53	NGRMP6080.....	45
F1155 .....	51	HALP316011.....	49, 93			NGRMP6080.....	45
F1156 .....	51	HALP316018.....	49, 93	<b>M</b>		NGRMP253014.....	44
F1165 .....	51	HMHI2 .....	46, 49	MGRP080806.....	46, 86	NGRMP253014.U.....	44
F1166 .....	51	HMP0808B.....	49	MGRP081106.....	46, 86	NGRMP304020.....	44
F1167 .....	51	HMP0813B.....	49	MGRP081606.....	46, 86	NGRMP304020.P3SH.....	44
F1201 .....	51	HMP0818B.....	49	MGRP081906.....	46, 86	NGRMP304020.U.....	44
F2157 .....	51	HMP1212B.....	49	MGRP121209.....	46, 86	NGRMP404020.....	44
F2158 .....	51	HMP1222B.....	49	MGRP122209.....	46, 86	NGRMP404020.P3SH.....	44
F2159 .....	51	HMP1236B.....	49	MGRP161609.....	46, 87	NGRMP405020.....	44
F2160 .....	51	HMP1616B.....	49	MGRP162609.....	46, 87	NGRMP405020.U.....	44
F2161 .....	51	HMP1626B.....	49	MGRP163609.....	46, 87	NGRMP406023.....	44
F2162 .....	51	HMP1636B.....	49	MGRP165609.....	46, 87	NGRMP406023.P3SH.....	44
F2163 .....	51	HMP1656B.....	49	MGRP252612.....	46, 87	NGRMP406023.U.....	44
F2168 .....	51	HMP2023B.....	49	MGRP254012.....	46, 87	NGRMP506023.....	44
F2169 .....	51	HMP2328B.....	49	MGRP404112.....	46, 88	NGRMP506023.P3SH.....	44
F2169 .....	51	HMP2333B.....	49	MMP0808B.....	46	NGRMP506023.U.....	44
F2170 .....	51	HMP2340B.....	49	MMP0811B.....	46	NGRMP608030.....	44
F2171 .....	51	HMP2360B.....	49	MMP0816B.....	46	NGRMP608030.P3SH.....	44
F2172 .....	51	HMP3140B.....	49	MMP0819B.....	46	NGRMP608030.U.....	44
F2202.....	51	HMP3160B.....	49	MMP1212B.....	46	NGRMP806030.....	44, 85
F2202KIT.....	51			MMP1222B.....	46	NGRMP806030.P3SH.....	44, 85
F2203 .....	51	<b>K</b>		MMP1616B.....	46	NGRW253014.....	44
F2204 .....	51	KE61.03 .....	42	MMP1626B.....	46	NGRW253014.U.....	44
F2251 .....	51	KE61.2 .....	42	MMP1636B.....	46	NGRW304020.....	44
F2252 .....	51	KE61.3 .....	42	MMP1656B.....	46	NGRW304020.U.....	44
F2253 .....	51	KE62 .....	42	MMP2526B.....	46	NGRW404020.....	44
F2254 .....	51	KE62.2.....	42	MMP2540B.....	46	NGRW404020.U.....	44
F2255 .....	51	KE62.3 .....	42	MOD4041B.....	46	NGRW405020.....	44
F2256 .....	51	KE67 .....	42	MODAB41PN.....	41	NGRW405020.U.....	44
F2257 .....	51	KE67.2.....	42	MODAB61PN.....	41	NGRW406023.....	44
FPT1010PP46.....	94	KE67.3.....	42	MODAB81PN.....	41	NGRW406023.U.....	44
FPT1010PP46.4.....	94			MODAB121PN.....	41	NGRW506023.....	44
FPT1010PP46.LITE.....	94					NGRW506023.U.....	44
FPT1515FE46.....	94						
FPT1515FE46.4.....	95						

NGRW608030.....	44	OELA1.04.....	28	OPCP203013G.U.....	31, 32	OPCT303003L.....	25
NGRW608030.U.....	44	OES1.....	28	OPCP203013T.....	23, 73	OPCT304003L.....	25
NID3040.....	45	OESA1.04.....	28	OPCP203013T.U.....	31, 32	OPCT306003L.....	25
NID4040.....	45	OESA1.06.....	28	OPCP203018G.....	23, 73	OPCT404003L.....	25
NID4050.....	45	OFL1.....	28	OPCP203018G.U.....	31, 32	OPCT406003L.....	25
NID4060.....	45	OH11.....	28	OPCP203018T.....	23, 73	OPHFPA1.04.....	28
NID5060.....	45	OHICP1.....	28	OPCP203018T.U.....	31, 32	OTS1.....	28
NID6080.....	45	OKL1.....	28	OPCP204006E.....	25	OTSA1.04.....	28
NKL1.....	45	OLS32.....	27	OPCP204010B.....	25		
NMC3040.24.....	45	OLS42.....	27	OPCP204013G.....	23, 73	<b>P</b>	
NMC4040.36.....	45	OLSA42.4.....	27	OPCP204013G.U.....	31, 32	PLE152.....	53
NMC4050.54.....	45	OLSA42.6.....	27	OPCP204013T.....	23, 73	PLS63.....	27
NMC4060.54.....	45	OLSH1.....	27	OPCP204013T.U.....	31, 32	PMB20.....	38, 52
NMC5060.69.....	45	OLSH1.2.....	51	OPCP204018G.....	23, 73	PMB25.....	38, 52
NMC6080.116.....	45	OLT42.....	27	OPCP204018G.U.....	31, 32	PMB30.....	38, 52
NMP2530.....	45	OLT42KEY.....	27	OPCP204018T.....	23, 73	PMB40.....	38, 52
NMP3040.....	45	OLTA42.4.....	27	OPCP204018T.U.....	31, 32	PMB50.....	38, 52
NMP4040.....	45	OLTA42.6.....	27	OPCP303006E.....	25	PMB60.....	52
NMP4050.....	45	OLTA42.041.....	27	OPCP303010B.....	25	PMB2020.....	38, 52
NMP4060.....	45	OLW55.....	27	OPCP303013G.....	23, 74	PMR70.1612.....	53
NMP5060.....	45	OLWA55.4.....	27	OPCP303013G.U.....	32	PMR121712.....	53
NMP6080.....	45	OLWA55.6.....	27	OPCP303013T.....	23, 74	PMR121716.....	53
NPD3041.....	45	OLWH1.....	27	OPCP303013T.U.....	32	PMR121720.....	53
		OMP2020.....	26	OPCP303018G.....	23, 74	PMR121725.....	53
<b>O</b>		OMP2030.....	26	OPCP303018G.U.....	32	PMR121732.....	53
OABP202013G.....	23, 73	OMP2040.....	26	OPCP303018T.....	23, 74	PMR121740.....	53
OABP202013T.....	23, 73	OMP3030.....	26	OPCP303018T.U.....	32	PMR121750.....	53
OABP202018G.....	23, 73	OMP3040.....	26	OPCP304006E.....	25	PMR121763.....	53
OABP202018T.....	23, 73	OMP3060.....	26	OPCP304010B.....	25	PMR121763.....	53
OABP203013G.....	23, 73	OMP4040.....	26	OPCP304013G.....	32, 74	PMR1218.12.....	53
OABP203013T.....	23, 73	OMP4060.....	26	OPCP304013G.U.....	32	PMR1218.16.....	53
OABP203018G.....	23, 73	OMS1.....	28	OPCP304013T.....	32, 74	PMR1218.20.....	53
OABP203018T.....	23, 73	OPCG36KWH.....	25	OPCP304013T.U.....	32	PMR1218.25.....	53
OABP204013G.....	23, 73	OPCG202003L.....	25	OPCP304018G.....	23, 74	PMR1218.32.....	53
OABP204013T.....	23, 73	OPCG203003L.....	25	OPCP304018G.U.....	32	PMR1218.40.....	53
OABP204018G.....	23, 73	OPCG204003L.....	25	OPCP304018T.....	23, 74	PMR1218.50.....	53
OABP204018T.....	23, 73	OPCG303003L.....	25	OPCP304018T.U.....	32	PMR1218.63.....	53
OABP303013G.....	23, 74	OPCG304003L.....	25	OPCP306006E.....	25	PMR1387.....	53
OABP303013T.....	23, 74	OPCG306003L.....	25	OPCP306010B.....	25	PMR1857.....	51
OABP303018G.....	23, 74	OPCG404003L.....	25	OPCP306013G.....	23, 74	PMR1858.....	51
OABP303018T.....	23, 74	OPCG406003L.....	25	OPCP306013G.U.....	32	PRE2.14.....	26
OABP304013G.....	23, 74	OPCM303010B.....	25	OPCP306013T.....	23, 74	PRE2.32.....	26
OABP304013T.....	23, 74	OPCM303013G.....	23, 74	OPCP306013T.U.....	32	PRE3.14.....	26
OABP304018G.....	23, 74	OPCM303013T.....	23, 74	OPCP306018G.....	23, 74	PRE3.32.....	26
OABP304018T.....	23, 74	OPCM303018G.....	23, 74	OPCP306018G.U.....	32	PRE4.14.....	26
OABP306013G.....	23, 74	OPCM303018T.....	23, 74	OPCP306018T.....	23, 74	PRE4.32.....	26
OABP306013T.....	23, 74	OPCM304010B.....	25	OPCP306018T.U.....	32	PRE75.14.....	26
OABP306018G.....	23, 74	OPCM304013G.....	23, 74	OPCP404006E.....	25	PRE75.32.....	26
OABP306018T.....	23, 74	OPCM304013T.....	23, 74	OPCP404010B.....	25	PSK36.050.....	52
OABP404013G.....	23	OPCM304018G.....	23, 74	OPCP404013G.....	23	PSK36.085.....	52
OABP404013T.....	23	OPCM304018T.....	23, 74	OPCP404013G.U.....	32	PSK36.100.....	52
OABP404018G.....	23	OPCM306010B.....	25	OPCP404013T.....	23	PSK36.120.....	52
OABP404018T.....	23	OPCM306013G.....	23, 74	OPCP404013T.U.....	32	PSK36.150.....	52
OABP406013G.....	23, 75	OPCM306013T.....	23, 74	OPCP404018G.....	23	PSK36.200.....	52
OABP406013T.....	23, 75	OPCM306018G.....	23, 74	OPCP404018G.U.....	32	PSK36.250.....	52
OABP406018G.....	23, 75	OPCM306018T.....	23, 74	OPCP404018T.....	32	PSK36.300.....	52
OABP406018T.....	23, 75	OPCP202006E.....	25	OPCP404018T.U.....	32	PSK36.350.....	52
OBI1.....	28	OPCP202010B.....	25	OPCP406006E.....	25	PSK36.400.....	52
OBI1.04.....	28	OPCP202013G.....	23, 73	OPCP406010B.....	25	PSK36.450.....	52
OBS15.....	28	OPCP202013G.U.....	31, 32	OPCP406013G.....	23, 75	PSK36.500.....	52
OBS15.04.....	28	OPCP202013T.....	23, 73	OPCP406013G.U.....	32	PTK13.....	53
OBS20.....	28	OPCP202013T.U.....	31, 32	OPCP406013T.....	23	PTK14.....	53
OBS20.04.....	28	OPCP202018G.....	23, 73	OPCP406013T.U.....	32		
OBS30.....	28	OPCP202018G.U.....	31, 32	OPCP406018G.....	23, 75	<b>R</b>	
OBS30.04.....	28	OPCP202018T.....	23, 73	OPCP406018G.U.....	32	RGM12.....	52
OCP1.....	28	OPCP202018T.U.....	31, 32	OPCP406018T.....	23, 75	RGM12.V0.....	52
OCS22.46.....	28	OPCP203006E.....	25	OPCP406018T.U.....	32	RGM16.....	52
OEL1.....	28	OPCP203010B.....	25	OPCP406018T.U.....	32	RGM16.V0.....	52
		OPCP203013G.....	23, 73	OPCT202003L.....	25		
				OPCT203003L.....	25		
				OPCT204003L.....	25		

RGM20	52	SABP131813T	17, 66	SPCK181813T	67	SPCM131815T	18, 66
RGM20.V0	52	SABP131815G	17, 66	SPCK181815G	67	SPCM131815T.U	30
RGM25	52	SABP131815T	17, 66	SPCK181815T	67	SPCM132513G	18, 66
RGM25.V0	52	SABP132513G	17, 66	SPCK182508G	68	SPCM132513G.U	30
RGM32	52	SABP132513T	17, 66	SPCK182508T	68	SPCM132513T	18, 66
RGM32.V0	52	SABP181808G	17, 66	SPCK182510G	68, 69	SPCM132513T.U	30
RGM40	52	SABP181808T	17, 66	SPCK182510HG	68	SPCM181808G	18, 66
RGM40.V0	52	SABP181810G	17, 67	SPCK182510HT	68	SPCM181808G.U	30
RGM50	52	SABP181810T	17, 67	SPCK182510T	68, 69	SPCM181808T	18, 66
RGM50.V0	52	SABP181813G	17, 67	SPCK182513HG	68	SPCM181808T.U	30
RMM25.O	61	SABP181813T	17, 67	SPCK182513HT	68	SPCM181810G	18, 67
RMM32.O	61	SABP181815G	17, 67, 68	SPCK182515G	68	SPCM181810G.U	30
RMM40.O	61	SABP181815T	17, 67, 68	SPCK182515T	68	SPCM181810HG.U	30
		SABP182508G	17, 68	SPCK182518HG	69	SPCM181810HT.U	30
		SABP182508T	17, 68	SPCK182518HT	69	SPCM181810T	18, 67
		SABP182510G	17, 68, 69	SPCM081306G	18	SPCM181810T.U	30
		SABP182510HG	17, 68	SPCM081306G.U	30	SPCM181813G	18, 67
		SABP182510HT	17, 68	SPCM081306T	18	SPCM181813G.U	30
		SABP182510T	17, 68, 69	SPCM081306T.U	30	SPCM181813HG.U	30
		SABP182513HG	17, 68	SPCM081308G	18	SPCM181813HT.U	30
		SABP182513HT	17, 68	SPCM081308G.U	30	SPCM181813T	18, 67
		SABP182515G	17, 68	SPCM081308T	18	SPCM181813T.U	30
		SABP182515T	17, 68	SPCM081308T.U	30	SPCM181815G	18, 67, 68
		SABP182518HG	17, 69	SPCM081310G	18, 63	SPCM181815G.U	30
		SABP182518HT	17, 69	SPCM081310G.U	30	SPCM181815HG.U	30
		SBI.A.04	19	SPCM081310T	18, 63	SPCM181815HT.U	30
		SBS40	19	SPCM081310T.U	30	SPCM181815T	18, 67, 68
		SFL1	19	SPCM081313G	18, 63	SPCM181815T.U	30
		SLS35	19	SPCM081313G.U	30	SPCM181818HG.U	30
		SLS60	19	SPCM081313T	18, 63	SPCM181818HT.U	30
		SLSA23.04	19	SPCM081313T.U	30	SPCM182508G	18, 68
		SLSA35.04	19	SPCM101006G	18, 63	SPCM182508G.U	30
		SLSA60.04	19	SPCM101006G.U	30	SPCM182508T	18, 68
		SLW1	19	SPCM101006T	18, 63	SPCM182508T.U	30
		SMP0813	19	SPCM101006T.U	30	SPCM182510G	18, 68, 69
		SMP1010	19	SPCM131306G	18, 64	SPCM182510G.U	30
		SMP1313	19	SPCM131306G.U	30	SPCM182510HG	18, 68
		SMP1318	19	SPCM131306T	18, 64	SPCM182510HG.U	30
		SMP1325	19	SPCM131306T.U	30	SPCM182510HT	18, 68
		SMP1818	19	SPCM131308G	18, 64	SPCM182510HT.U	30
		SMP1825	19	SPCM131308G.U	30	SPCM182510T	18, 68, 69
		SMS1	19	SPCM131308T	18, 64	SPCM182510T.U	30
		SPCK081310G	63	SPCM131308T.U	30	SPCM182513HG	18, 68
		SPCK081310T	63	SPCM131310G	18, 64	SPCM182513HG.U	30
		SPCK081313G	63	SPCM131310G.U	30	SPCM182513HT	18, 68
		SPCK081313T	63	SPCM131310T	18, 64	SPCM182513HT.U	30
		SPCK131306G	64	SPCM131310T.U	30	SPCM182515G	18, 68
		SPCK131306T	64	SPCM131313G	18, 64	SPCM182515G.U	30
		SPCK131308G	64	SPCM131313G.U	30	SPCM182515T	18, 68
		SPCK131308T	64	SPCM131313T	18, 64	SPCM182515T.U	30
		SPCK131310G	64	SPCM131313T.U	30	SPCM182518HG	18, 69
		SPCK131310T	64	SPCM131806G	18, 65	SPCM182518HG.U	30
		SPCK131313G	64	SPCM131806G.U	30	SPCM182518HT	18, 69
		SPCK131313T	64	SPCM131806T	18, 65	SPCM182518HT.U	30
		SPCK131806G	65	SPCM131808G	18, 65	SPCP081304LG	17
		SPCK131806T	65	SPCM131808G.U	30	SPCP081304LT	17
		SPCK131808G	65	SPCM131808T	18, 65	SPCP081304LT.U	30
		SPCK131808T	65	SPCM131808T.U	30	SPCP081305LG	17
		SPCK131810G	66	SPCM131810G	18, 66	SPCP081305LG.U	30
		SPCK131810T	66	SPCM131810G.U	30	SPCP081305LT	17
		SPCK131813G	66	SPCM131810T	18, 66	SPCP081305LT.U	30
		SPCK131813T	66	SPCM131810T.U	30	SPCP081306G	17
		SPCK131815G	66	SPCM131813G	18, 66	SPCP081306G.U	30
		SPCK131815T	66	SPCM131813G.U	30	SPCP081306T	17
		SPCK181808G	66	SPCM131813T	18, 66	SPCP081306T.U	30
		SPCK181808T	66	SPCM131813T.U	30	SPCP081308G.U	30
		SPCK181810G	67	SPCM131815G	18, 66	SPCP081308LG	17
		SPCK181810T	67	SPCM131815G.U	30	SPCP081308LG.U	30
		SPCK181813G	67				

SPCP081308LT.....	17	SPCP131808G.U.....	30	SPCP182513HT.....	17, 68	UMF08.02.....	38
SPCP081308LT.U.....	30	SPCP131808LG.....	17, 65	SPCP182513HT.U.....	30	UMF10.....	38
SPCP081308T.....	17	SPCP131808LG.U.....	30	SPCP182515G.....	17, 68	UMF10.02.....	38
SPCP081308T.U.....	30	SPCP131808LT.....	17, 65	SPCP182515G.U.....	30	UMF12.....	38
SPCP081310G.....	17, 63	SPCP131808LT.U.....	30	SPCP182515T.....	17, 68	UMF12.02.....	38
SPCP081310G.U.....	30	SPCP131808T.....	17, 65	SPCP182515T.U.....	30	UMF14.....	38
SPCP081310LG.....	17	SPCP131808T.U.....	30	SPCP182518HG.....	17, 69	UMF14.02.....	38
SPCP081310LG.U.....	30	SPCP131810G.....	17, 66	SPCP182518HG.U.....	30	UMF16.....	38
SPCP081310LT.....	17	SPCP131810G.U.....	30	SPCP182518HT.....	17, 69	UMF16.02.....	38
SPCP081310LT.U.....	30	SPCP131810LG.....	17, 65	SPCP182518HT.U.....	30	UPCG080604.....	36
SPCP081310T.....	17, 63	SPCP131810LG.U.....	30	ST80/U.....	53	UPCG080604F.....	36
SPCP081310T.U.....	30	SPCP131810LT.....	17, 65			UPCG080604HML.....	36
SPCP081313G.....	17, 63	SPCP131810LT.U.....	30	<b>T</b>		UPCG080604HMLF.....	36
SPCP081313G.U.....	30	SPCP131810T.....	17, 66	TPCF203013G002.....	42	UPCG080604HNL.....	36
SPCP081313T.....	17, 63	SPCP131810T.U.....	30	TPCF304013G003.....	42	UPCG080604HNLF.....	36
SPCP081313T.U.....	30	SPCP131813G.....	18, 31, 66	TPCF304013G004.....	42	UPCG080604HS.....	36
SPCP101004LG.....	17, 63	SPCP131813G.U.....	30	TPCF306013G005.....	42	UPCG080604HSF.....	36
SPCP101004LG.U.....	30	SPCP131813LG.....	17, 66	TPCF306013G006.....	42	UPCG100806.....	36
SPCP101004LT.....	17, 63	SPCP131813LG.U.....	30	TPM131308G001.....	42	UPCG100806F.....	36
SPCP101004LT.U.....	30	SPCP131813LT.....	17, 66			UPCG100806HML.....	36
SPCP101006G.....	17, 63	SPCP131813LT.U.....	30	<b>U</b>		UPCG100806HMLF.....	36
SPCP101006G.U.....	30	SPCP131813T.....	17, 66	UBP0806A.....	38	UPCG100806HNL.....	36
SPCP101006T.....	17, 63	SPCP131813T.U.....	30	UBP0806Z.....	38	UPCG100806HNLF.....	36
SPCP101006T.U.....	30	SPCP131815G.....	17, 66	UBP0806Z.....	38	UPCG100806HS.....	36
SPCP131304LG.....	17, 63	SPCP131815G.U.....	30	UBP0806ZW.....	38	UPCG121006.....	36
SPCP131304LG.U.....	30	SPCP131815T.....	17, 66	UBP1008A.....	38	UPCG121006F.....	36
SPCP131304LT.....	17, 63	SPCP131815T.U.....	30	UBP1008Z.....	38	UPCG121006HML.....	36
SPCP131304LT.U.....	30	SPCP132513G.....	17, 66	UBP1008Z.....	38	UPCG121006HMLF.....	36
SPCP131305LG.....	17, 63	SPCP132513G.U.....	30	UBP1210A.....	38	UPCG121006HNL.....	36
SPCP131305LG.U.....	30	SPCP132513T.....	17, 66	UBP1210Z.....	38	UPCG121006HNLF.....	36
SPCP131305LT.....	17, 63	SPCP132513T.U.....	30	UBP1210Z.....	38	UPCG121006HS.....	36
SPCP131305LT.U.....	30	SPCP181808G.....	17, 66	UBP1210ZW.....	38	UPCG121006HSF.....	36
SPCP1313055LT.U.....	30	SPCP181808G.U.....	30	UBP1412A.....	38	UPCG141206.....	36
SPCP131306G.....	18, 31, 64	SPCP181808T.....	17, 66	UBP1412Z.....	38	UPCG141206F.....	36
SPCP131306G.U.....	30	SPCP181808T.U.....	30	UBP1614A.....	38	UPCG141206HML.....	36
SPCP131306T.....	17, 64	SPCP181808T.U.....	30	UBP1614Z.....	38	UPCG141206HMLF.....	36
SPCP131306T.U.....	30	SPCP181810G.....	17, 67	UBP1614ZW.....	38	UPCG141206HNL.....	36
SPCP131308G.....	17, 64	SPCP181810G.U.....	30	UBP1616A.....	38	UPCG141206HNLF.....	36
SPCP131308G.U.....	30	SPCP181810HG.U.....	30	UBP1816Z.....	38	UPCG141206HS.....	36
SPCP131308LG.....	17, 64	SPCP181810HT.U.....	30	UBP1816Z.....	38	UPCG141206HSF.....	36
SPCP131308LG.U.....	30	SPCP181810T.....	17, 67	UBPS1.....	39	UPCG161408.....	36
SPCP131308LT.....	17, 64	SPCP181810T.U.....	30	UBPS1.04.....	39	UPCG161408F.....	36
SPCP131308LT.U.....	30	SPCP181813G.....	17, 67	UCBP1.....	39	UPCG161408HML.....	36
SPCP131308T.....	17, 64	SPCP181813G.U.....	30	UCBP1.04.....	39	UPCG161408HMLF.....	36
SPCP131308T.U.....	30	SPCP181813HG.U.....	30	UCS1.....	39	UPCG161408HNL.....	36
SPCP131310G.....	17, 64	SPCP181813HT.U.....	30	UCS1.04.....	39	UPCG161408HNLF.....	36
SPCP131310G.U.....	30	SPCP181813T.....	17, 67	UEL1.....	39	UPCG161408HS.....	36
SPCP131310LG.....	17, 64	SPCP181813T.U.....	30	UEL1.04S.....	39	UPCG161408HSF.....	36
SPCP131310LG.U.....	30	SPCP181815G.....	17, 67, 68	UFS1.....	39	UPCG181610.....	36
SPCP131310LT.....	17, 64	SPCP181815G.U.....	30	UHFK0806A.....	38	UPCG181610F.....	36
SPCP131310LT.U.....	30	SPCP181815HG.U.....	30	UHFK1008A.....	38	UPCG181610HML.....	36
SPCP131310T.....	17, 64	SPCP181815HT.U.....	30	UHFK1210A.....	38	UPCG181610HMLF.....	36
SPCP131310T.U.....	30	SPCP181815T.....	17, 67, 68	UHFK1412A.....	38	UPCG181610HNL.....	36
SPCP131313G.....	17, 64	SPCP181815T.U.....	30	UHFK1614A.....	38	UPCG181610HNLF.....	36
SPCP131313G.U.....	30	SPCP181818HG.U.....	30	UHFK1816A.....	38	UPCG181610HS.....	36
SPCP131313T.....	17, 64	SPCP182508G.....	17, 68	UHFP1.04.....	39	UPCT080604.....	37
SPCP131313T.U.....	30	SPCP182508G.U.....	30	UHP0806.....	38	UPCT080604F.....	37
SPCP131804LG.....	17, 65	SPCP182508T.....	17, 68	UHP1008.....	38	UPCT080604HML.....	37
SPCP131804LG.U.....	30	SPCP182508T.U.....	30	UHP1210.....	38	UPCT080604HMLF.....	37
SPCP131804LT.....	17, 65	SPCP182510G.....	17, 68, 69	UHP1412.....	38	UPCT080604HNL.....	37
SPCP131804LT.U.....	30	SPCP182510G.U.....	30	UHP1614.....	38	UPCT080604HNLF.....	37
SPCP131805LG.....	17, 65	SPCP182510HG.....	17, 68	UHP1816.....	38	UPCT080604HS.....	37
SPCP131805LG.U.....	30	SPCP182510HG.U.....	30	UMB1.....	39	UPCT080604HSF.....	37
SPCP131805LT.....	17, 65	SPCP182510HT.....	17, 68	UMB1.04.....	39	UPCT100806.....	37
SPCP131805LT.U.....	30	SPCP182510HT.U.....	30	UMF06.....	38	UPCT100806F.....	37
SPCP131806G.....	17, 65	SPCP182510T.....	17, 68, 69	UMF06.02.....	38	UPCT100806HML.....	37
SPCP131806G.U.....	30	SPCP182510T.U.....	30	UMF08.....	38	UPCT100806HMLF.....	37
SPCP131806T.....	17, 65	SPCP182513HG.....	17, 68				
SPCP131806T.U.....	30	SPCP182513HG.U.....	30				
SPCP131808G.....	17, 65						

UPCT100806HNL.....	37	WPCP203018T.....	24, 78
UPCT100806HNLF.....	37	WPCP203018T.U.....	32
UPCT100806HS.....	37	WPCP204013G.....	24, 79
UPCT100806HSF.....	37	WPCP204013G.U.....	32
UPCT121006.....	37	WPCP204013T.....	24, 79
UPCT121006F.....	37	WPCP204013T.U.....	32
UPCT121006HML.....	37	WPCP204018G.....	24, 79
UPCT121006HMLF.....	37	WPCP204018G.U.....	32
UPCT121006HNL.....	37	WPCP204018T.....	24, 79
UPCT121006HNLF.....	37	WPCP204018T.U.....	32
UPCT121006HS.....	37	WPCP303013G.....	24, 79
UPCT121006HSF.....	37	WPCP303013G.U.....	32
UPCT141206.....	37	WPCP303013T.....	24, 79
UPCT141206F.....	37	WPCP303013T.U.....	32
UPCT141206HML.....	37	WPCP303018G.....	24, 79
UPCT141206HMLF.....	37	WPCP303018G.U.....	32
UPCT141206HNL.....	37	WPCP303018T.....	24, 79
UPCT141206HNLF.....	37	WPCP303018T.U.....	32
UPCT141206HS.....	37	WPCP304013G.....	24, 79
UPCT141206HSF.....	37	WPCP304013G.U.....	32
UPCT161408.....	37	WPCP304013T.....	24, 79
UPCT161408F.....	37	WPCP304013T.U.....	32
UPCT161408HML.....	37	WPCP304018G.....	24, 79
UPCT161408HMLF.....	37	WPCP304018G.U.....	32
UPCT161408HNL.....	37	WPCP304018T.....	24, 79
UPCT161408HNLF.....	37	WPCP304018T.U.....	32
UPCT161408HS.....	37	WPCP306013G.....	24, 80
UPCT161408HSF.....	37	WPCP306013G.U.....	32
UPCT181610.....	37	WPCP306013T.....	24, 80
UPCT181610F.....	37	WPCP306013T.U.....	32
UPCT181610HML.....	37	WPCP306018G.....	24, 80
UPCT181610HMLF.....	37	WPCP306018G.U.....	32
UPCT181610HNL.....	37	WPCP306018T.....	24, 80
UPCT181610HNLF.....	37	WPCP306018T.U.....	32
UPCT181610HS.....	37	WPCP404013G.....	24
UPCT181610HSF.....	37	WPCP404013G.U.....	32
UPMB0806.....	38	WPCP404013T.....	24
UPMB1008.....	38	WPCP404013T.U.....	32
UPMB1210.....	38	WPCP404018G.....	24
UPMB1412.....	38	WPCP404018G.U.....	32
UPMB1614.....	38	WPCP404018T.....	24
UPMB1816.....	38	WPCP404018T.U.....	32

## V

VMA2.....	53	WPCP406013G.....	24, 80
VMA4.....	53	WPCP406013G.U.....	32
VMA6.....	53	WPCP406018G.....	24, 80
VMA8.....	53	WPCP406018G.U.....	32
VMA10.....	53	WPCP406018T.....	24, 80
VMA12.....	53	WPCP406018T.U.....	32
VMA1519.....	53	WQL1.1	28

## W

WPCP202013G.....	24, 78
WPCP202013G.U.....	32
WPCP202013T.....	24, 78
WPCP202013T.U.....	32
WPCP202018G.....	24, 78
WPCP202018G.U.....	32
WPCP202018T.....	24, 78
WPCP202018T.U.....	32
WPCP203013G.....	24, 78
WPCP203013G.U.....	32
WPCP203013T.....	24, 78
WPCP203013T.U.....	32
WPCP203018G.....	24, 78
WPCP203018G.U.....	32







# PŘÍSTROJOVÉ KRABICE PRO NÁROČNÁ PROSTŘEDÍ

## **Centrála pro Českou republiku**

IES spol. s r.o.  
Tečovská 30  
763 02 Zlín - Malenovice

Tel.: +420 577 155 311

Email: [ies@ies.cz](mailto:ies@ies.cz)

[www.ies.cz](http://www.ies.cz)

## **Centrála pro Slovenskou republiku**

IES s.r.o.  
Nová Rožňavská 136  
831 04 Bratislava

Tel.: +421 2 49101 432

Email: [ies@ies.sk](mailto:ies@ies.sk)

[www.ies.sk](http://www.ies.sk)