

## 3.1 19" NÁSTĚNNÉ ROZVADĚČE ŘADY RUN

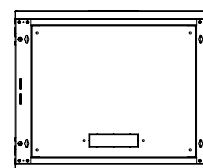
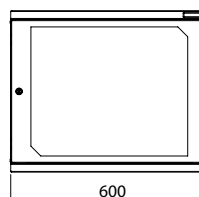
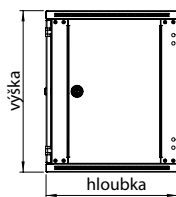
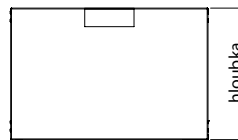
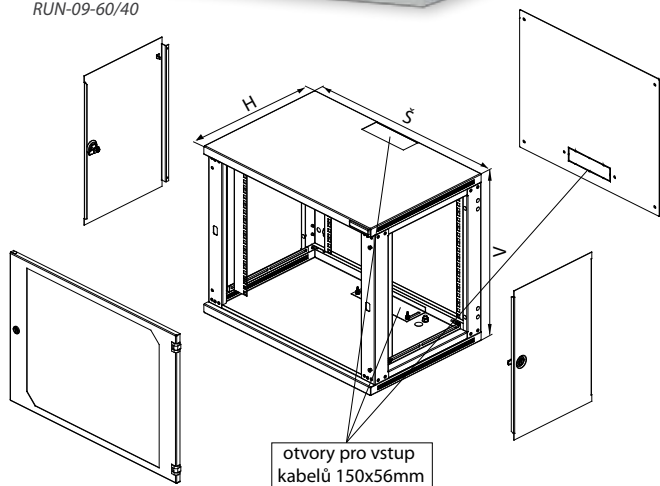
Rozvaděče řady RUN se instalují na stěnu. Nabízejí rozšířenou úroveň přístupu k uložené technice a to předními dveřmi a díky vybavení odnímatelnými uzamykatelnými bočnicemi i z boku. Rozvaděč má nedělenou konstrukci, čímž liší od nástěnného rozvaděče řady RUD. Rozvaděče jsou určeny pro instalaci patch panelů, aktivních prvků atd.

**DOSTUPNÉ BAREVNÉ PROVEDENÍ:**

**RAL 7035**



RUN-09-60/40



### POPIS:

#### Rozměry

- Výška: 4, 6, 9, 12, 15, 18U
- Šířka: 600mm
- Hloubka: 400, 500 or 600mm

#### Konstrukce

- 1,25mm ocelový plech, nedělená

#### Nosnost

- Standardně 40kg (hloubka 400 a 500mm), standardně 30kg (hloubka 600mm)

#### IP krytí

- Standardně IP30

#### Barvy

- Standardně RAL 7035
- Volitelně další barvy

#### Přední dveře

- Dveře se zámkem a bezp. sklem (EN 12150-1), volitelně dveře plechové

- Právě nebo levě otevírání dveří – snadná záměna na místě instalace
- Úhel otevírání dveří 180°

#### Zadní panel

- Odnímatelný zadní kryt se vstupy pro kabeláž
- Otvory umožňující instalovat 19" zařízení v zadní části, pokud je rozvaděč používán bez zadního panelu
- Zadní montážní otvory pro instalaci na zeď

#### Vstupy pro kabeláž

- Horní a spodní vstupy kabelů, rozměr 150x56mm
- Kryté posuvnou záslepkou s křídlatými maticemi (DP-DB-200x68)
- Variabilní světlost vstupu v závislosti na počtu vstupujících kabelů do rozvaděče
- Otvory pro vstup kabelů posunuty až k zadní hraně pro přímý vstup kabelů podél stěny

#### Ostatní

- Vrtací šablona
- Možnost přidání dodatečného pár u lišt (DP-LV-N-xx)

#### STANDARDNÍ KONFIGURACE:

- 1 pár posuvných 19" vertikálních lišt
- 2 odnímatelné bočnice se zámkem
- 1 dveře se zámkem a bezp. sklem (EN 12150-1)
- 1 zemnicí sada
- 16 montážních sad

#### NOSNOST 30KG

Typ	V v U	Rozměry v mm				Rozměry včetně obalu v mm			Hmotnost včetně obalu v kg
		V	Š	H	Užitná hloubka	V	Š	H	
RUN-06-60/60	6	358	603	600	580	378	620	630	20
RUN-09-60/60	9	491	603	600	580	510	620	630	26
RUN-12-60/60	12	624	603	600	580	645	620	630	29
RUN-15-60/60	15	758	603	600	580	778	620	630	33
RUN-18-60/60	18	891	603	600	580	910	620	630	39

#### NOSNOST 40KG

Typ	V v U	Rozměry v mm				Rozměry včetně obalu v mm			Hmotnost včetně obalu v kg
		V	Š	H	Užitná hloubka	V	Š	H	
RUN-04-60/40	4	267	600	400	380	290	620	430	14
RUN-06-60/40	6	358	600	400	380	378	620	430	16
RUN-09-60/40	9	491	600	400	380	510	620	430	20
RUN-12-60/40	12	624	600	400	380	645	620	430	23
RUN-15-60/40	15	758	600	400	380	778	620	430	27
RUN-18-60/40	18	891	600	400	380	910	620	430	33
RUN-04-60/50	4	267	600	500	480	290	620	530	16
RUN-06-60/50	6	358	600	500	480	378	620	530	18
RUN-09-60/50	9	491	600	500	480	510	620	530	23
RUN-12-60/50	12	624	600	500	480	645	620	530	26
RUN-15-60/50	15	758	600	500	480	778	620	530	30
RUN-18-60/50	18	891	600	500	480	910	620	530	36