



DATASHEET
Otevřené rámy
RSG4

CONTEG

OTEVŘENÉ RÁMY RSG4



42U se základnou orientovanou ven a nastavitelným profilem hloubky 920–1100 mm.

➤ **Vysokozátěžové otevřené rámy RSG4** se čtyřmi sloupky zajišťují bezkonkurenční možnosti přístupu. S nosností až 1 500 kg při rovnoměrném zatížení jsou ideální pro uložení těžkých serverů, diskových polí atd.

HLAVNÍ VÝHODY

- 4sloupkový rám pro těžký IT hardware (až 1 500 kg)
- Neomezený přístup k instalovaným zařízením
- Plná konfigurovatelnost a nastavení hloubky na místě
- Kompatibilní s vyvazovacím systémem HDWM
- Nesmontovaná verze pro přepravu na nepřístupná místa

BARVA: RAL 9005

POPIS:

Rozměry

- Výška: 42, 47U
- Šířka: 550 mm
- Hloubka: 500–680 mm, 710–890 mm, 920–1100 mm (krok 30 mm)

Nosnost

- 1 500 kg (rovnoměrné zatížení)

IP krytí

- IP 00 (žádná ochrana)

Konstrukce

- 2,0mm plech

Barva

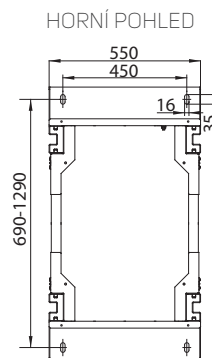
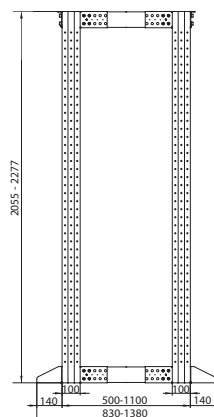
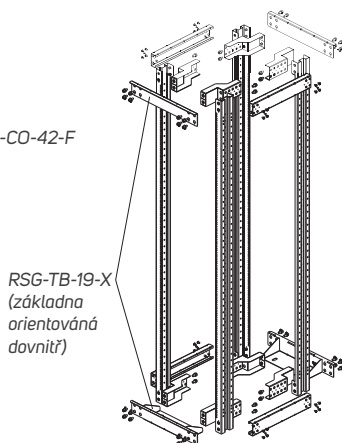
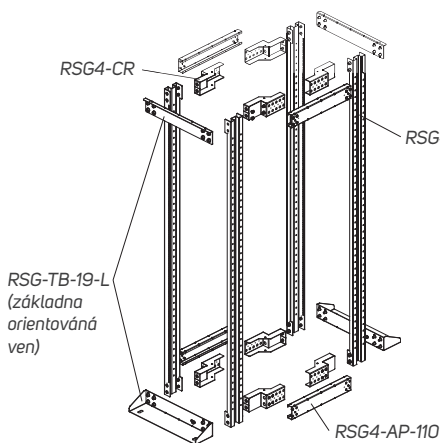
- Standardní RAL 9005

Základna

- Vyrobená z plechu
- L – orientovaná ven (X – orientovaná dovnitř, volitelně)
- Obsahuje otvory pro kotvicí šrouby

Dodává se nesmontovaný a skládá se z:

- 2 páry 19" vertikálních lišt (se značením U)
- Úhelníky
- Základna orientovaná dovnitř nebo ven včetně horních částí
- Nastavitelný profil v požadované hloubce



Kód	Popis	42U			47U		
		Výška 2055 mm, Šířka 550 mm			Výška 2277 mm, Šířka 550 mm		
		Hloubka 500–680 mm	Hloubka 710–890 mm	Hloubka 920–1100 mm	Hloubka 500–680 mm	Hloubka 710–890 mm	Hloubka 920–1100 mm
RSG4-CO-42-F	19" vertikální lišty (se značením U) na 42U	2 ¹	2 ¹	2 ¹	-	-	-
RSG4-CO-47-F	19" vertikální lišty (se značením U) na 47U	-	-	-	2 ¹	2 ¹	2 ¹
RSG4-CR	Úhelníky	1	1	1	1	1	1
RSG-TB-19-L	Základna orientovaná ven, horní částí	1 ²	1 ²	1 ²	1 ²	1 ²	1 ²
RSG-TB-19-X	Základna orientovaná dovnitř, horní částí	-	-	-	-	-	-
RSG4-AP-68	Nastavitelný profil hloubky 500–680 mm	1	-	-	1	-	-
RSG4-AP-89	Nastavitelný profil hloubky 710–890 mm	-	1	-	-	1	-
RSG4-AP-110	Nastavitelný profil hloubky 920–1100 mm	-	-	1	-	-	1

¹ Zapotřebí objednat 2 ks. ² Pro montáž rámu je nutné objednat buď základnu orientovanou dovnitř nebo ven.



CONTEG, spol. s r.o.

Centrála společnosti:
Na Vítězné pláni 1719/4
140 00 Praha 4

Výrobní závod:
K Silu 2179
393 01 Pelhřimov

Tel.: +420 565 300 362
conteg@conteg.cz
www.conteg.cz

CONTEG