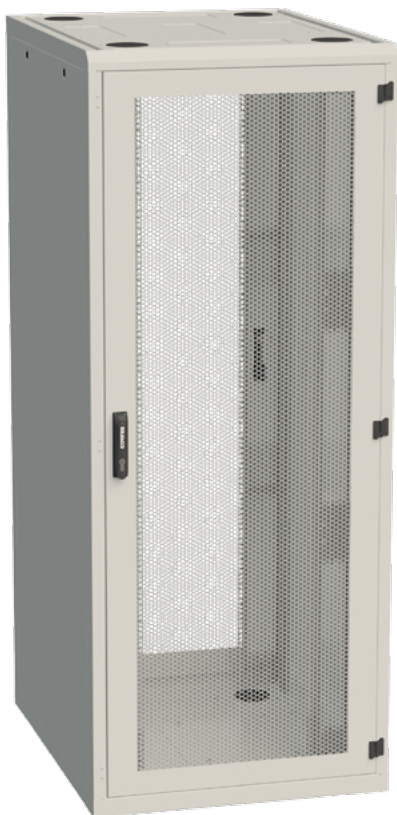


PREMIUM SERVER RSF



RSF-42-80/10A

POPIS:

Rozměry

- Výška: 27, 42, 45, 48, 52U (52U není k dispozici pro hloubku 800 mm)
- Šířka: 600, 800 mm
- Hloubka: 800, 1 000, 1 200 mm (1 200 mm není k dispozici pro 27U)

Konstrukce

- Svařovaný rám
- 1,5mm a 2,0mm plech

Nosnost

- Rovnoměrné zatížení 1 500 kg (pouze 1 000 kg pro 27U)

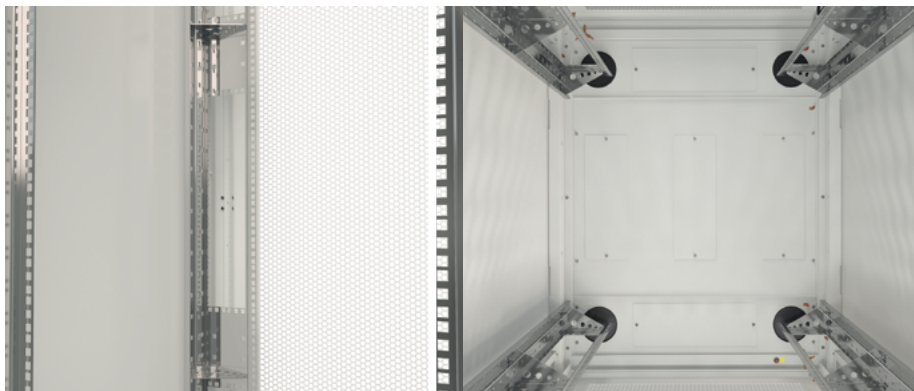
19" vertikální lišty

- 2 páry posuvných 19" vertikálních lišt typu A (600 nebo 800 mm) bez horizontálních držáků (pro 800 mm zajišťují dalších 24U instalačního prostoru – platí pro rozvaděče 42U a vyšší), nastavitelné zevnitř
- Volitelné možnosti: 2 páry posuvných 19" vertikálních lišt typu L (600 mm) nebo typu P (800 mm) (zajišťují dalších 12U instalačního prostoru – platí pro rozvaděče 42U a vyšší), nastavitelné zevnitř. Zadní pár vertikálních lišt je rozdělen na 3 části (podle výšky rozvaděče) pro individuální nastavení (podle hloubky serveru).

IP krytí

- Standardní IP 20

➤ Rozvaděč **PREMIUM Server RSF** je navržen jako čistě serverový rozvaděč pro datová centra, technické prostory, síťové a telekomunikační uzly. Vysoce odolná, celosvařovaná konstrukce RSF a nosnost až 1 500 kg jsou skvělé pro instalaci těžkých zařízení. Rozvaděč RSF je navržen tak, aby fungoval se všemi systémy chlazení, optimalizovaného proudění vzduchu i flexibilními systémy kabelového managementu společnosti Conteg. Rozvaděč RSF lze použít s mnoha doplňkovými systémy (např. přístupový systém či PDU - inteligentní napájení), takže vaše servery budou bezpečné a zabezpečené.



HLAVNÍ VÝHODY

- Čistě serverový rozvaděč pro těžký IT hardware (až do hmotnosti 1 500 kg a výšky 52U)
- Plně konfigurovatelný
- Bezkonkurenční míra perforace dveří 86 % snižuje spotřebu ventilátoru serveru
- Dva unikátní typy lišt vám umožňují si zvolit nejlepší řešení pro vaše použití

BARVA:  RAL 9005 RAL 7035

- IP 40, jsou-li instalovány plně dveře nebo panely
- Volitelné možnosti: až IP 54, ale pouze s vícebodovým zámekem
- příprava pro klimatizaci – IP 54, jen když je klimatizační jednotka instalována s vícebodovým zámekem

Barvy

- Standardní RAL 9005 a 7035

Přední dveře

- Dveře s perforací – míra perforace 86 %
- Výklopná páková klika – profil DIN, univerzální klíč 333, vícebodový; volitelný číselný kombinační zámek nebo elektronické zámky, jednobodové nebo vícebodové
- Úhel otevření dveří 180°
- Snadná změna zavěšení pro pravé nebo levé otevírání
- Volitelné možnosti: prosklené, plechové, perforované, prosklené s perforací, vertikálně dělené dveře

Zadní dveře

- Dveře s perforací – míra perforace 86 %
- Výklopná páková klika – profil DIN, univerzální klíč 333, vícebodový; volitelný číselný kombinační zámek nebo elektronické zámky, jednobodové nebo vícebodové

- Volitelná možnost: vyměnitelné za kompletní řadu předních dveří a panelů

Boční panely

- Odnímatelné se zámky

Horní kryt

- Jednodílná konstrukce, odnímatelný
- Kulatý kabelový vstup 4" (100 mm) v každém rohu zakrytý plastovou záslepkou
- Otvory pro kabely 300 × 100 mm zakryté odnímatelnými plechovými záslepkami

Dolní kryt

- Dělená konstrukce, odnímatelný
- Kulatý kabelový vstup 4" (100 mm) v každém rohu zakrytý plastovou záslepkou
- Otvory pro kabely 300 × 100 mm zakryté odnímatelnými plechovými záslepkami

Nožičky

- Standardně výškově nastavitelné; volitelné podstavec nebo podstavec s filtrem

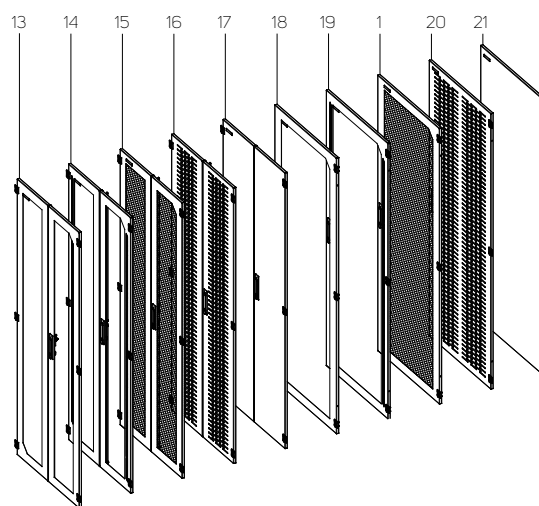
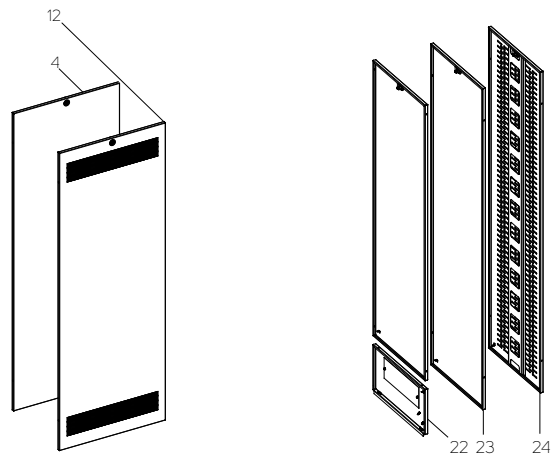
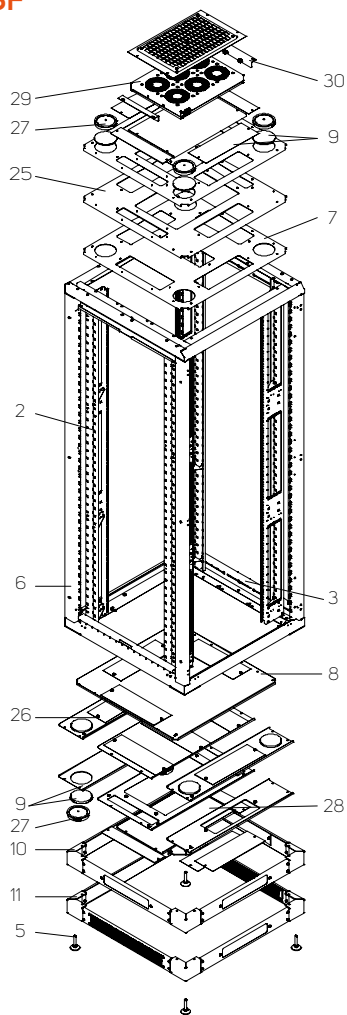
Přizpůsobení

- Lze přizpůsobit pro instalaci 21" zařízení (na vyžádání, pouze pro šířku 800 mm)

Ostatní

- Lze instalovat do řady s DP-DR-UNI (objednává se zvlášť)
- GND / zemnicí sada je součástí

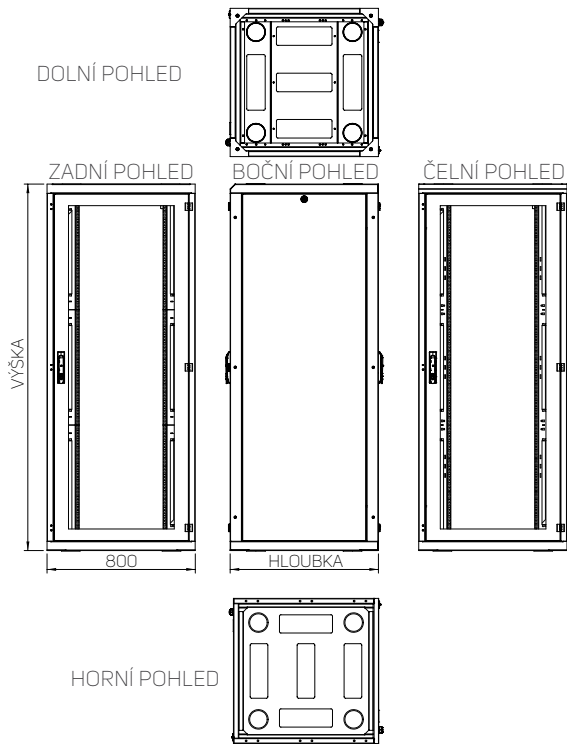
ROZVADĚČE RSF



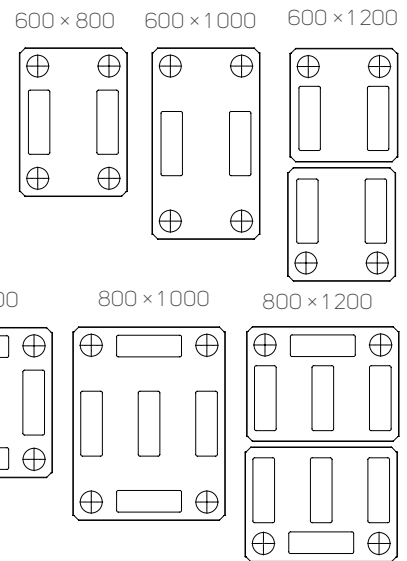
STANDARDNÍ KONFIGURACE (pouze krátký kód)		VOLITELNÉ MOŽNOSTI	
1	Přední a zadní dveře s perforací 86 % s vícebodovým otočným pákovým zámkem	10	Podstavec
2	2 páry 19" posuvných lišt typu A	11	Podstavec s filtrem
3	Držáky vertikálních lišt	12	1 pár bočních panelů s perforací
4	1 pár bočních panelů se zámkem	13	Vertikálně dělené prosklené dveře ^{1,2}
5	Nastavitelné nožičky	14	Vertikálně dělené prosklené dveře s perforací ^{1,2}
6	Rám rozvaděče	15	Vertikálně dělené dveře s perforací 86 % ²
7	Odnímatelný horní kryt typ F s otvory pro vstup kabelů	16	Vertikálně dělené perforované plechové dveře ²
8	Sada dělených dolních krytů (zahrnuje kryty typ C a F; může se lišit pro půdorysy jiných rozvaděčů) s otvory pro vstup kabelů	17	Vertikálně dělené plechové dveře ²
9	Plastové kryty a zaslepovací panely pro otvory pro vstup kabelů	18	Prosklené dveře
-	GND / zemnicí sada	19	Prosklené dveře s boční perforací
-	28 montážních sad	20	Perforované plechové dveře
-	BONUS ZDARMA: 2 kulaté kabelové průchodky s kartáčem DP-KP-RB4	21	Plechové dveře
		22	Zadní panel s modulem
		23	Zadní panel – 1 kus
		24	Zadní panel – perforovaný
		25	Odnímatelný horní kryt typ B s kabelovým vstupem a větracími otvory
		26	Sada dělených dolních krytů (zahrnuje kryty typ B a G; může se lišit pro půdorysy jiných rozvaděčů) s kabelovým vstupem a větracími otvory
		27	Kulatá kabelová průchodka s kartáčem
		28	Zaslepovací panely pro větrací otvory
		29	Ventilační jednotka
		30	Připojovací sada s filtrem ventilační jednotky

¹Není k dispozici pro rozvaděče s šířkou 600 mm

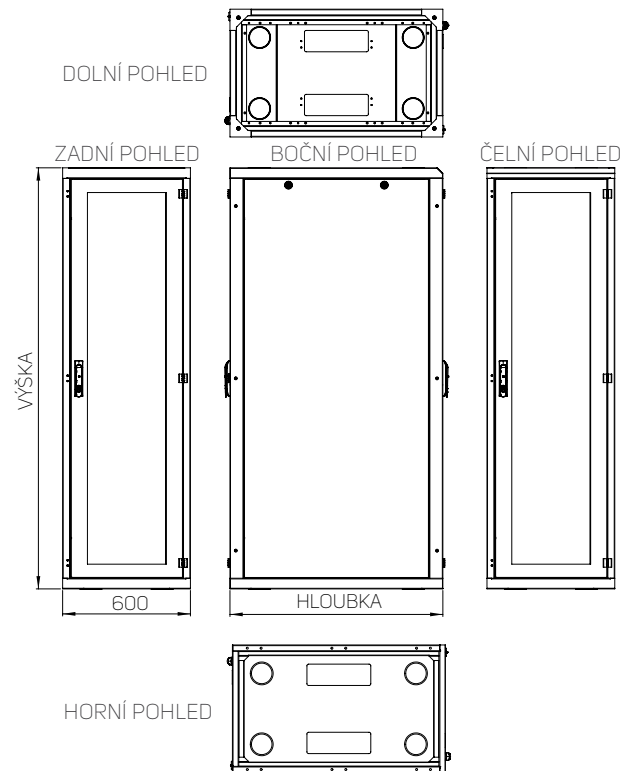
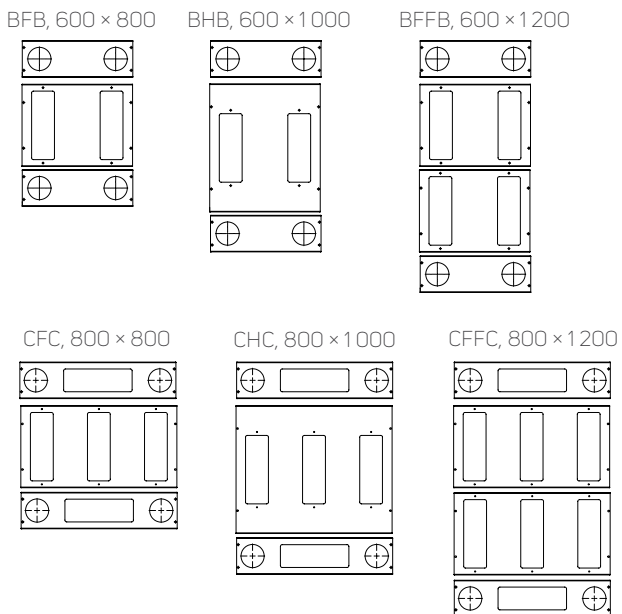
²Vyžaduje vícebodový zámek



HORNÍ KRYTY – TYP F



DOLNÍ KRYTY



ROZVADĚČE RSF – OTVORY PRO KABELY A VĚTRACÍ OTVORY

Rozměry rozvaděče (šířka × hloubka)	Otvory v horním krytu		Otvory v dolním krytu	
	300 × 100 mm	4" (Ø 100 mm)	300 × 100 mm	4" (Ø 100 mm)
600 × 800 mm	2x	4x	2x	4x
600 × 1000 mm	2x	4x	2x	4x
600 × 1200 mm	4x	4x	4x	4x
800 × 800 mm	5x	4x	5x	4x
800 × 1000 mm	5x	4x	5x	4x
800 × 1200 mm	8x	4x	8x	4x

INFORMACE PRO OBJEDNÁNÍ A ZASLÁNÍ: Nakonfigurujte si rozvaděč podle svých požadavků. Niže uvedená objednávací matice vám pomůže s vytvořením kódu. Jakmile budete mít kód, kontaktujte prosím svého distributora produktů Conteg. Mějte prosím na paměti, že všechny ROZVADĚČE RSF JSOU DODÁVÁNY PLNĚ SMONTOVANÉ a na paletě!

POSTUPOJTE PODLE KROKŮ PRO STANOVENÍ KÓDU POŽADOVANÉHO ROZVADĚČE RSF!

R S F - 1. - 2. / 3. 4. - 5. 6. 7. 8. 9. - 10. 11. 12. - 13.

Příklad správného kódu:

R S F - 48 - 80 / 12 A - W W F W A - 2 E F - H

1. VÝŠKA			2. ŠÍŘKA		3. HLOUBKA			4. LIŠTA				
Kód	Výška (v U)	Vnější výška (mm)	Kód	Šířka (mm)	Kód	Hloubka (mm)	Užitná hloubka (mm)	Kód	Přední pár	Zadní pár	Poznámka	
27	27	1311	60	600	8	800 ¹	731	A	A	A	Lišty typu A, nedělené (600 nebo 800 mm široké) lišty bez horizontálních držáků (pro 800 mm zajišťují dalších 24U instalačního prostoru – platí pro rozvaděče 42U a vyšší), nastavitelné zevnitř, zaslepovací panely nejsou součástí	
42	42	1978	80	800	10	1000	931	T	L	L dělené	Lišty typu L, zadní pár dělený – pouze pro rozvaděče 600 mm široké	
45	45	2111			12	1200 ²	1131	U	P	P dělené	Lišty typu P, zadní pár dělený – pouze pro rozvaděče 800 mm široké, každá lišta až s 3 přídavnými 19" vertikálními pozicemi (27U má pouze 2 pozice), zaslepovací panely nejsou součástí	
48	48	2245										
52	52	2423										

¹Není k dispozici pro 52U

²Není k dispozici pro 27U

5. PŘEDNÍ DVEŘE		6. ZÁMEK PŘEDNÍCH DVEŘÍ		7. ZADNÍ DVEŘE/PANEL		8. ZÁMEK ZADNÍCH DVEŘÍ/PANELU	
Kód	Poznámka	Kód	Poznámka	Kód	Poznámka	Kód	Volitelné možnosti
O	Bez dveří	V	Výklopná páková klika, profil DIN, univerzální klíč 333	O	Bez panelu/dveří	V	Výklopná páková klika, profil DIN, univerzální klíč 333
G	Prosklené dveře	W	Výklopná páková klika, profil DIN, univerzální klíč 333, vícebodový	G	Prosklené dveře	S	Plechové dveře
S	Plechové dveře	G	Výklopná páková klika s kombinacím číselným zámkem, unikátní klíč	P	Perforované plechové dveře ¹	T	Prosklené dveře s boční perforací ²
P	Perforované plechové dveře ¹	H	Výklopná páková klika s kombinacím číselným zámkem, unikátní klíč, vícebodový	W	Dveře s perforací (míra perforace 86%) ¹	W	Výklopná páková klika, profil DIN, univerzální klíč 333, vícebodový
T	Prosklené dveře s boční perforací ²	1	Elektronický zámek dveří s poloviční cylindrickou vložkou, kabel 4 m	A	Vertikálně dělené prosklené dveře ^{3*}	G	Výklopná páková klika s kombinacím číselným zámkem, unikátní klíč
W	Dveře s perforací (míra perforace 86%) ¹	2	Elektronický zámek dveří s poloviční cylindrickou vložkou a vestavěnou čtečkou karet (EM&HID Prox format 125 kHz), 4,5m kabely jsou součástí	B	Vertikálně dělené prosklené dveře s boční perforací ^{2*}	H	Výklopná páková klika s kombinacím číselným zámkem, unikátní klíč, vícebodový
A	Vertikálně dělené prosklené dveře ^{3*}	3	Elektronický zámek dveří s poloviční cylindrickou vložkou, kabel 4 m, vícebodový	C	Vertikálně dělené plechové dveře ³	1	Elektronický zámek dveří s poloviční cylindrickou vložkou, kabel 4 m
B	Vertikálně dělené prosklené dveře s boční perforací ^{2*}	4	Elektronický zámek dveří s poloviční cylindrickou vložkou a vestavěnou čtečkou karet (EM&HID Prox format 125 kHz), 4,5m kabely jsou součástí, vícebodový	D	Vertikálně dělené plechové dveře ⁴	2	Elektronický zámek dveří s poloviční cylindrickou vložkou a vestavěnou čtečkou karet (EM&HID Prox format 125 kHz), 4,5m kabely jsou součástí
C	Vertikálně dělené plechové dveře ³			F	Vertikálně dělené dveře s perforací (míra perforace 86%) ¹	3	Elektronický zámek dveří s poloviční cylindrickou vložkou, kabel 4 m, vícebodový
D	Vertikálně dělené perforované plechové dveře ⁴			Y	Zadní panel – jednoduchý ^{2,6}	4	Elektronický zámek dveří s poloviční cylindrickou vložkou a vestavěnou čtečkou karet (EM&HID Prox format 125 kHz), 4,5m kabely jsou součástí, vícebodový
F	Vertikálně dělené dveře s perforací (míra perforace 86%) ⁴			R	Zadní panel – dělený, s kabelovým vstupem ⁵	U	Zámek pro zadní panel, univerzální klíč
	Ostatní			Z	Perforovaný zadní panel – jednoduchý ⁷	X	Zámek pro zadní panel, unikátní klíč
					Ostatní		Ostatní

¹IP 20 max.

²IP 30 max.

³Pouze vícebodový zámek

⁴Pouze vícebodový zámek, IP 20 max.

⁵Pouze vícebodový zámek, IP 30 max.

* Volitelné možnosti platí pouze pro RSF 800

¹IP 20 max.

²IP 30 max.

³Pouze vícebodový zámek

⁴Pouze vícebodový zámek, IP 20 max.

⁵Pouze vícebodový zámek, IP 30 max.

⁶Pouze kód zámků U nebo X

⁷Pouze kód zámků U nebo X, IP 20 max.

* Volitelné možnosti platí pouze pro RSF800

9. BOČNÍ PANELE (OBĚ STRANY)*		10. KRYTÍ IP ¹		11. KRYTÍ ¹			
Kód	Poznámka	Kód	Poznámka	Kód	Horní kryt	Dolní kryt	Poznámka
O	Žádné boční panely	O	IP 00	A	P	X	Jednoduché horní a dolní kryty jsou požadovány pro IP 54
A	2 boční panely, plechové, univerzální klíč	2	IP 20	C	žádný horní kryt	X	Otevřený horní kryt – pro volitelnou přípravu pro klimatizaci (tabulka 10)
B	1 boční panel, plechový, univerzální klíč	3	IP 30	E	F	XXX/XXX ²	Standardně – jednoduchý horní kryt, dělený dolní kryt
C	2 boční panely, plechové, unikátní klíč	4	IP 40	F	F	žádný dolní kryt ³	Otevřená dolní část – příprava pro instalaci na dvojitou podlahu nebo podstavec
D	1 boční panel, plechový, unikátní klíč	5	IP 54 ³	X	žádný horní kryt ³	žádný dolní kryt ³	Otevřená horní a dolní část, individuální kryty najdete na straně 21
E	2 boční panely, plechové s perforací, univerzální klíč	A	Příprava pro klimatizaci ^{2,3}				
F	1 boční panel, plechový s perforací, univerzální klíč						
G	2 boční panely, plechové s perforací, unikátní klíč						
H	1 boční panel, plechový s perforací, unikátní klíč						
	Ostatní						

¹ Podle EN 60 529

² Příprava pro instalaci klimatizační jednotky; doporučeno, pokud je plánováno nebo požadováno chlazení; IP 54, když klimatizační jednotka je instalována podle pokynů

³ Pouze vícebodový zámek

¹ Více informací viz str. 21

² 600 × 800: BFB, 600 × 1000: BHB, 600 × 1200: BFFB, 800 × 800: CFC, 800 × 1000: CHC, 800 × 1200: CFFC

³ CFFC

³ *Otevřená horní nebo dolní část má za následek krytí IP 00, pokud není uvedeno jinak

12. NOSNOST			13. BARVA	
Kód	Nosnost (kg)	Poznámka	Kód	Poznámka
A	1000	Pouze 27U	B	RAL 7035 (světle šedá)
F	1500	Rovnoměrné zatížení	H	RAL 9005 (černá)

ROZVADĚČE RSF – TECHNICKÉ ÚDAJE A ROZMĚRY

Kód	V (v U)	Nosnost (kg)	Rozměry (mm)				Rozměry vč. balení (mm)			Celková hmotnost (kg)
			V*	Š	H	Užitná hloubka	V	Š	H	
RSF-27-60/8A	27	1000	1311	600	800	731	1500	640	840	85
RSF-42-60/8A	42	1500	1978	600	800	731	2160	640	840	112
RSF-45-60/8A	45	1500	2111	600	800	731	2290	640	840	119
RSF-48-60/8A	48	1500	2245	600	800	731	2430	640	840	123
RSF-27-60/10A	27	1000	1311	600	1000	931	1500	640	1040	109
RSF-42-60/10A	42	1500	1978	600	1000	931	2160	640	1040	135
RSF-45-60/10A	45	1500	2111	600	1000	931	2290	640	1040	142
RSF-48-60/10A	48	1500	2245	600	1000	931	2430	640	1040	148
RSF-52-60/10A	52	1500	2423	600	1000	931	2608	640	1040	156
RSF-42-60/12A	42	1500	1978	600	1200	1131	2160	640	1240	149
RSF-45-60/12A	45	1500	2111	600	1200	1131	2290	640	1240	170
RSF-48-60/12A	48	1500	2245	600	1200	1131	2430	640	1240	178
RSF-52-60/12A	52	1500	2423	600	1200	1131	2608	640	1240	189
RSF-27-80/8A	27	1000	1311	800	800	731	1500	840	840	100
RSF-42-80/8A	42	1500	1978	800	800	731	2160	840	840	134
RSF-45-80/8A	45	1500	2111	800	800	731	2290	840	840	141
RSF-48-80/8A	48	1500	2245	800	800	731	2430	840	840	147
RSF-27-80/10A	27	1000	1311	800	1000	931	1500	840	1040	124
RSF-42-80/10A	42	1500	1978	800	1000	931	2160	840	1040	157
RSF-45-80/10A	45	1500	2111	800	1000	931	2290	840	1040	165
RSF-48-80/10A	48	1500	2245	800	1000	931	2430	840	1040	173
RSF-52-80/10A	52	1500	2423	800	1000	931	2608	840	1040	184
RSF-42-80/12A	42	1500	1978	800	1200	1131	2160	840	1240	175
RSF-45-80/12A	45	1500	2111	800	1200	1131	2290	840	1240	198
RSF-48-80/12A	48	1500	2245	800	1200	1131	2430	840	1240	208
RSF-52-80/12A	52	1500	2423	800	1200	1131	2608	840	1240	220

* Výška v mm bez nožiček; pro nožičky přidejte 16–45 mm



Nakonfigurujte si IT rozvaděč on-line

www.conteg.cz/konfigurator

Doporučené příslušenství



Chladicí jednotky CoolTeg Plus

Více informací [na straně 81](#)



Vyvazovací systém HDWM

Více informací [na straně 60](#)



Inteligentní napájení – monitorované PDU

Více informací [na straně 107](#)

www.conteg.com



CONTEG, spol. s r.o.

Centrála společnosti:

Na Vítězné pláni 1719/4
140 00 Praha 4
Česká republika
Tel.: +420 261 219 182
conteg@conteg.cz
www.conteg.cz

Výrobní závod:

K Silu 2179
393 01 Pelhřimov
Česká republika
Tel.: +420 565 300 300

Místní pobočky/kanceláře:

Rakousko/Německo/Švýcarsko:	+420 261 219 182
Benelux:	+31 76 5420 709
Jihovýchodní Evropa:	+49 172 8484 346
Finsko:	+358 50 414 1257
Francie/Itálie/Maghreb:	+33 1 60 04 55 90
Střední východ:	+971 55 508 3241
Rusko/CIS:	+7 495 967 3840
Saúdská Arábie:	+966 54 000 2341

CONTEG