

outTEG I Single



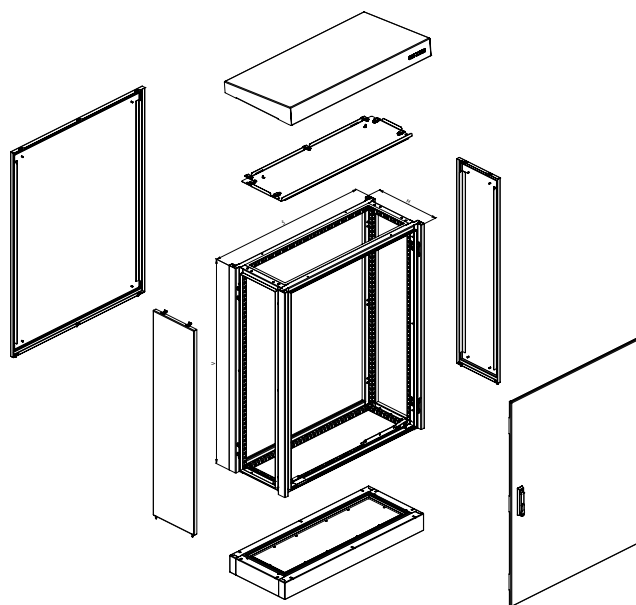
Rozsah dodávky:

- Kompletně smontovaná jednoplášťová venkovní skříň
- Odnímatelné bočnice a zadní panel
- Odnímatelná střeška
- Přední dveře s vícebodovým zamykáním, zámek 333, dveřní stop, jednoduchá změna otvírání dveří z pravých na levé
- 100 mm podstavec
- Vertikální montážní lišty s 25 mm systémovým děrováním
- Plné kabelové dno
- Transportní oka

Specifikace:

- Materiál: bočnice, zadní panel, dveře, střeška: 2 mm hliník AlMg3
- Materiál: rám, podstavec: 2 mm nerezový plech
- Barva opláštění skříně: RAL 7035 (světle šedá)
- Barva střešky, podstavce: RAL 7046 (tmavě šedá)
- Stupeň krytí: IP55 dle EN 60529

Informace o zkouškách seismické způsobilosti podle Bellcore (GR 63-CORE) pro zónu zemětřesení 4 a podle ČSN EN 61587-2 na vyžádání.



Pokud jste si nevybrali z naší standardní nabídky, kontaktujte nás.

outTEG jednoplášťová, jednodveřová skříň, výška 800, 1000 a 1200 mm

Výška v U	Balení	16 U	16 U	21 U	21 U	25 U	25 U	25 U	25 U	25 U
Výška v mm		800	800	1000	1000	1200	1200	1200	1200	1200
Šířka v mm		600	800	600	800	600	800	800	1000	1000
Hloubka v mm		600	400	500	500	600	400	500	400	500
Objednací číslo	1 ks	OMR-SB-080606	OMR-SB-080804	OMR-SB-100605	OMR-SB-100805	OMR-SB-120606	OMR-SB-120804	OMR-SB-120805	OMR-SB-121004	OMR-SB-121005
Příslušenství										
Montážní deska plná	1 ks	IDO-MM-F86	IDO-MM-F88	IDO-MM-F106	IDO-MM-F108	IDO-MM-F126	IDO-MM-F128	IDO-MM-F128	IDO-MM-F1210	IDO-MM-F1210
Montážní deska poloviční	1 ks	IDO-MM-H86	IDO-MM-H88	IDO-MM-H106	IDO-MM-H108	IDO-MM-H126	IDO-MM-H128	IDO-MM-H128	IDO-MM-H1210	IDO-MM-H1210
19" a 21" vertikální lišty	1 sada	IDO-MR-V8	IDO-MR-V8	IDO-MR-V10	IDO-MR-V10	IDO-MR-V12	IDO-MR-V12	IDO-MR-V12	IDO-MR-V12	IDO-MR-V12
ETSI vertikální lišty	1 sada	IDO-MR-E8	IDO-MR-E8	IDO-MR-E10	IDO-MR-E10	IDO-MR-E12	IDO-MR-E12	IDO-MR-E12	IDO-MR-E12	IDO-MR-E12
L profil pro vertikální lišty	1 sada	IDO-MR-L6	IDO-MR-L4	IDO-MR-L5	IDO-MR-L5	IDO-MR-L6	IDO-MR-L4	IDO-MR-L5	IDO-MR-L4	IDO-MR-L5
Horizontální lišty	1 sada	viz str. 21								

outTEG jednoplášťová, dvoudveřová skříň, výška 1200 mm

Výška v U	Balení	25 U	25 U
Výška v mm		1200	1200
Šířka v mm		1200	1200
Hloubka v mm		400	500
Objednací číslo	1 ks	OMR-SB-121204	OMR-SB-121205
Příslušenství			
Montážní deska plná	1 ks	IDO-MM-F1212	IDO-MM-F1212
Montážní deska poloviční	1 ks	IDO-MM-H1212	IDO-MM-H1212
19" a 21" vertikální lišty	1 sada	IDO-MR-V12	IDO-MR-V12
ETSI vertikální lišty	1 sada	IDO-MR-E12	IDO-MR-E12
L profil pro vertikální lišty	1 sada	IDO-MR-L4	IDO-MR-L5
Horizontální lišty	1 sada	viz str. 21	