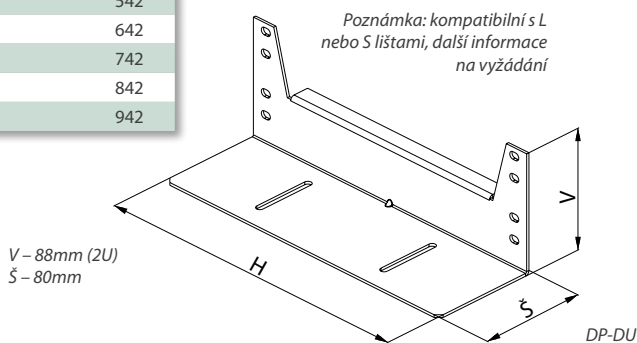


## ZÁTĚŽOVÉ PODPĚRY

- Vyrobeny z 2mm plechu
- Montáž do bočních otvorů vertikálních lišt montážní sadou DP-MO-01 (není součástí dodávky)
- Povrchová úprava – prášková barva RAL (standardně RAL 9005)
- Volný prostor mezi lištami umožňuje efektivní chlazení instalovaného zařízení
- Nosnost max. 50kg (rovnoměrné zatížení)



ZÁTĚŽOVÉ PODPĚRY		
Typ	Vzdálenost mezi přední a zadní vertikální L lištou v mm	Hloubka (H)
DP-DU-300	296	242
DP-DU-400	396	342
DP-DU-500	496	442
DP-DU-600	596	542
DP-DU-700	696	642
DP-DU-800	796	742
DP-DU-900	896	842
DP-DU-1000	996	942

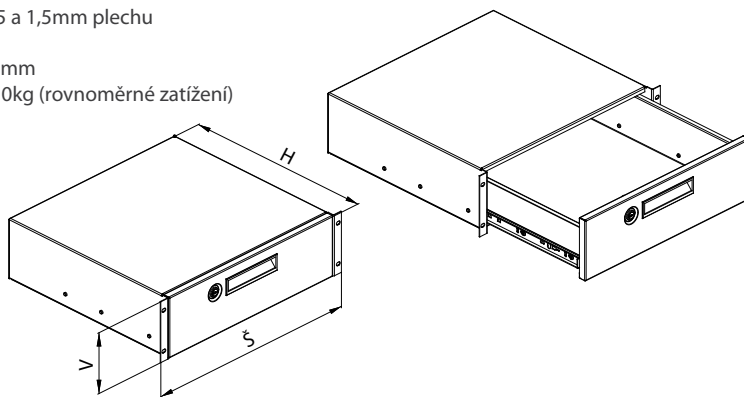


Rozvaděč	max. DP-DU
RHF 60/100	900
RDF 80/80	700
RDF 80/100	900
RSF 60/80	700
RSF 60/100	900
RSF 80/80	700
RSF 80/100	900
RSB 60/90 <sup>1</sup>	800
ROF 60/60	500
ROF 60/80	700
ROF 60/100	900
ROF 80/60	500
ROF 80/80	700
ROF 80/100	900
ROP 65/60	500
ROP 65/80	700
RMF 60/60	500
RMF 60/80	700
RMF 60/100	900
RMF 80/80	600
RMF 80/100	800
Rx7 60/60	500
Rx7 60/80	700
Rx7 60/100	900
Rx7 80/80	700
Rx7 80/100	900

<sup>1</sup> pouze v případě instalace vertikálních lišt  
Poznámka: V rozvaděčích hloubky 1200mm je nutná instalace vertikálních lišt typu S

## 19" ZÁSUVKA NA DOKUMENTY DP-DD

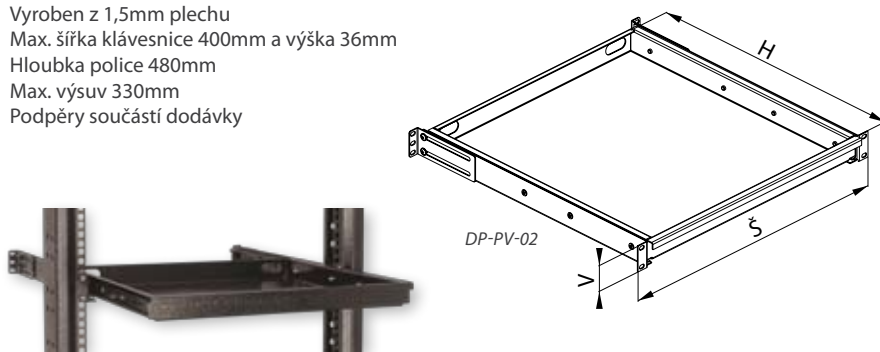
- Vyrobená z 1,25 a 1,5mm plechu
- Výška 3U
- Max. výsuv 280mm
- Nosnost max. 10kg (rovnoměrné zatížení)



19" ZÁSUVKA NA DOKUMENTY			
Typ	V v U	Š	H v mm
DP-DD-03	3	19"	430

## 19" VÝSUVNÝ DRŽÁK KLÁVESNICE ŘADY DP-PV

- Vyroben z 1,5mm plechu
- Max. šířka klávesnice 400mm a výška 36mm
- Hloubka police 480mm
- Max. výsuv 330mm
- Podpěry součástí dodávky



Typ	Š	H v mm	V v U
DP-PV-02	19"	480	1

Volitelně k užití podpěry DP-PV-PD pro instalaci do rozvaděčů s hloubkou 800 a 1000mm