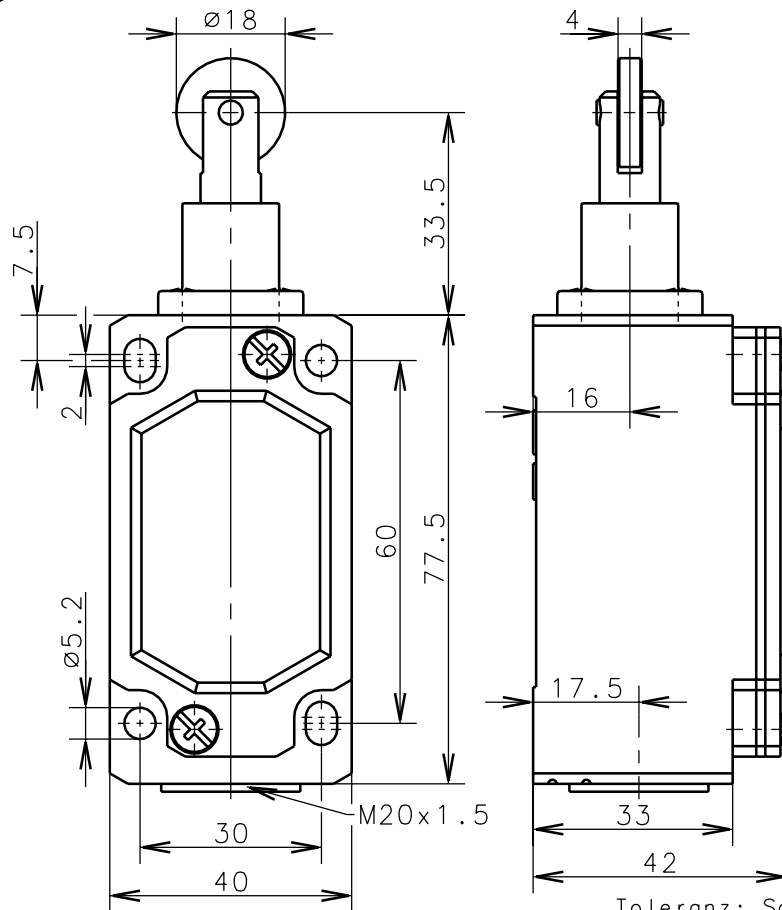


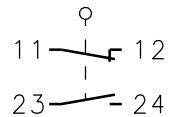
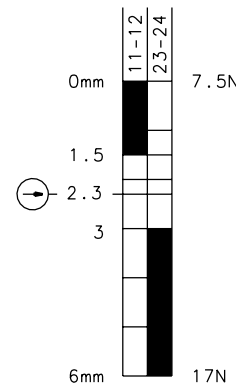
**Bernstein**Bernstein AG  
Postfach 1164  
D-32437 Porto Westfalica**Technisches Datenblatt**

ENM2-U1Z RiW

608.7117.004

Zwangstrennung der  
Öffnerkontakte nach  
DIN EN 60947-5-1  
IEC 60947-5-1

Ein Aus



Schaltdiagramm Schaltsymbol

Toleranz: Schaltpunkt  $\pm 0.25\text{mm}$ ; Betätigungskraft  $\pm 10\%$ Schutzvermerk nach DIN 34 beachten  
Copyright reserved

28.03.2001

**Mechanische Eigenschaften**

Gehäuse: Al-Druckguß  
 Deckel: Al-Blech  
 Betätigung: Ni-Rolle

Umgebungstemperatur:  $-30^{\circ}\text{C}$  bis  $+80^{\circ}\text{C}$   
 Kontaktart: 1 Öffner, 1 Schließer (Zb)

Mech. Lebensdauer:  $10 \times 10^6$  Schaltspiele  
 Schalzhäufigkeit: max. 100/min  
 Befestigung: 4 x M5  
 Anschlußart: 4 Schraubanschlüsse (M3.5)  
 Leiterquerschnitte: Eindrätig  $0.5-1.5\text{mm}^2$  / Litze mit Aderendhülse  $0.5-1.5\text{mm}^2$   
 Kabeleinführung: 1 x M20x1.5  
 Gewicht: ca. 0,21 kg

**Elektrische Eigenschaften**

Bemessungsisolationsspannung:  $U_i = 400\text{ V AC}$   
 Konv. thermischer Strom:  $I_{the} = 10\text{ A}$   
 Max. Einschaltstrom: gem. IEC 60947-5-1; AC 15, A300  
 Gebrauchskategorie: AC 15, A300,  $U_e/I_e$  240V/3A  
 Aufbau: nach EN 60947-1; EN 60947-5-1  
 Schutzart (IP-Code): IP65 nach EN 60529, DIN VDE 0470 T1  
 Kurzschlußfestigkeit: Schmelzsicherung 10A gL/gG, IEC/EN 60947-5-1, Anhang K

**Anfahrmöglichkeiten**

Durch Lösen von 4 Schrauben läßt sich die Betätigungseinrichtung um  $90^{\circ}$  schwenken, so daß 2 Anfahrrichtungen möglich sind.

**Bemerkungen**

Die Gleitstellen sind von Zeit zu Zeit etwas nachzuölen.  
 Vorgesehene Schutzart (IP-Code) gilt nur bei geschlossenem Deckel und Verwendung einer mindestens gleichwertigen Kabelverschraubung.

Diese Kopie wird bei technischen Änderungen nicht berichtigt oder zurückgezogen