



Instalační krabice

pro montáž
na povrch
a pod omítku

vhodné. Elektroinstalační krabice Dietzel Univolt® jsou nejen optimálně sladěny s ostatním elektroinstalačním programem, ale také odpovídají obvyklým mezinárodním standardům v oblasti nízkonapěťové techniky.

rozmanité. Univolt® znamená kvalitu a specializaci v oblasti elektroinstalací. To se zrcadlí v širokém výběru příslušenství a doplňků - ať už pro montáže na povrch, pod omítku a do dutých stěn nebo pro strojřensství a další výrobu.

Inštaláčné krabice

pre montáž na
povrch a pod
omietku

vhodné. Elektroinštaláčné krabice Dietzel Univolt® sú nielen optimálne zladené s ostatným elektroinštaláčným programom, ale taktiež odpovedajú obvyklým medzinárodným štandardom v oblasti nízkonapäťovej techniky.

rozmanité. Univolt® znamená kvalitu a špecializáciu v oblasti elektroinštalácii. To sa odzrkadľuje v širokom výbere príslušenstva a doplnkov - či už pre montáže na povrch, pod omietku a do dutých podkladov, alebo pre strojársťvo a ďalšiu výrobu.

Elektroinstalační krabice,
k instalaci pod omítku

Elektroinštaláčn  krabice,
pre inštaláciu pod omietku

ASD, kombinovaná rozbočná krabice pod omítku, pro 1 přístroj, bezhalogenová; černá (RAL 9005), kombinovatelná do normalizované rozteče 71mm, s více možnostmi upevnění nosného kroužku přístroje, rozteč šroubů 60mm

ASD, kombinovaná rozbočovacia krabica pod omietku, pre 1 prístroj, bezhalogénová; čierna (RAL 9005), spojovací systém Kombi pre normalizovanú vzdialenosť 71mm, s možnosťou viacnásobného zabudovania prístrojov, s normalizovanou vzdialenosťou otvorov pre upevňovacie skrutky 60mm.



materiál		tepl. rozsah		
PS		-5°C/+60°C		
typ	rozměr	mb	vb	ref.č.
ASD	Ø 70mm, 45mm	100	3000	020 912

ASD/PD, omítkové krycí víčko pro ASD; černé (RAL 9005), k uzavření krabice během omítání

ASD/PD, kryt na omietku pre ASD; čierny (RAL 9005), k uzatvoreniu krabice počas omietania.



materiál		tepl. rozsah		
PS		-5°C/+60°C		
typ	mb	vb	ref.č.	
ASD/PD 70	100	3500	000 832	

ASD/TD, tapetovací krycí víčko pro ASD; bílé (RAL 9010), pro zapuštění krytu krabice pod tapetu nebo omítku, upevnění šrouby nebo zaklapnutím

ASD/TD, tapetovací kryt pre ASD; biely (RAL 9010) pre zapustenie krytu krabice pod tapetu, alebo omietku, upevnenie skrutkami, alebo zaklapnutím



materiál		tepl. rozsah		
PVC		-5°C/+60°C		
typ	mb	vb	ref.č.	
ASD/TD 70	50	600	000 828	

ASD/RD, krycí víčko s obrubou pro ASD; bílé (RAL 9010), pro kryty s přesahem krabice, upevnění šrouby nebo zaklapnutím

ASD/RD, kryt s obrubou pre ASD, biely (RAL 9010), na prekrytie krabice cez okraj, upevnenie skrutkami, alebo zaklapnutím.



materiál		tepl. rozsah		
PVC		-5°C/+60°C		
typ	mb	vb	ref.č.	
ASD/RD 70	50	400	000 829	

UGD 2, krabice pro 2 přístroje, pod omítku; černá (RAL 9005), k montáži 2 přístrojů v normalizované rozteči 71 mm, rozteč šroubů 60mm



materiál				tepl. rozsah
PS				-5°C/+60°C

typ	rozměr [mm]	mb	vb	ref.č.
UGD 2	136x65x45	50	1750	026 466

UGD 2, krabica pre 2 prístroje, pod omietku; čierna(RAL 9005), na montáž 2 prístrojov s normalizovanou vzdialenosťou 71 mm. Vzdialenosť otvorov pre upevňovacie skrutky: 60mm.

AKU, dolní díl rozbočné krabice, pod omítku; černý (RAL 9005), stohovatelný, s lehce vylomitelnými otvory pro hadice



materiál				tepl. rozsah
PS, u typu AKU 200 PVC				-5°C/+60°C

typ	rozměr [mm]	mb	vb	ref.č.
AKU 80	75x75x50	100	3500	020 924
AKU 100	100x100x50	100	2400	020 925
AKU 150	150x150x70	50	1200	020 926
AKU 200	200x200x80	20	480	020 927

AKU, spodný diel rozbočovacej krabice, pod omietku; čierny (RAL 9005), stohovateľný, s ľahko vylomiteľnými otvormi pre ochranné rúrky.

AK/TD, tapetovací krycí víčko pro AKU; bílé (RAL 9010), pro zapuštění krytu krabice pod tapetu nebo omítku, upevnění šrouby nebo zaklapnutím



materiál				tepl. rozsah
PVC				-5°C/+60°C

typ	mb	vb	ref.č.
AK/TD 80	100	6300	020 856
AK/TD 100	100	3500	000 748
AK/TD 150	100	3500	000 749
AK/TD 200	80	1920	000 750

AK/TD, tapetovací kryt pre AKU; biely (RAL 9010) , pre zapustenie krytu krabice pod tapetu, alebo omietku, upevnenie skrutkami, alebo zaklapnutím

AK/RD, krycí víčko s obrubou pro AKU; bílé (RAL 9010), pro kryty s přesahem krabice, upevnění šrouby nebo zaklapnutím



materiál				tepl. rozsah
PVC				-5°C/+60°C

typ	mb	vb	ref.č.
AK/RD 80	100	6300	020 857
AK/RD 100	100	3500	000 735
AK/RD 150	100	3500	000 737
AK/RD 200	80	1920	000 739

AK/RD, obrubový kryt pre AKU; biely(RAL 9010) na prekrytie krabice cez okraj , upevnenie skrutkami alebo zaklapnutím

AK/TW, d lic  p ep zka pro AKU; b l  (RAL 9010),
k odd len  jednotliv ch elektrick ch okruh 



materi�l		tepl. rozsah	
PVC		-5�C/+60�C	
typ	mb	vb	ref.�.
AK/TW 100	10	300	000 821
AK/TW 150	10	180	000 822
AK/TW 200	10	100	000 823

AK/TW, deliaca p ep zka pre AKU; biela (RAL 9010),
k oddeleniu jednotliv ch elektrick ch okruhov

AK/DS a AK/PLS,  rouby ke kryt m;
  2,9mm, d lka 13mm, AK/PLS plombovateln 



typ	mb	ref.�.
AK/DS	100	000 835
AK/PLS	100	000 836

AK/DS a AK/PLS, skrutky ku krytom;
  2,9mm, d lka 13mm, AK/PLS plombovateln 

AK, velkoprostorov  rozbo n  krabice pod om tku;
b l  (RAL 9010), s obrubou a lehce vylomiteln mi otvory
pro hadice



materi�l		tepl. rozsah	
PVC		-5�C/+60�C	
typ	rozm�r [mm]	mb	ref.�.
AK 200/400	200x400x70	5	020 921
AK 200/600	200x600x70	6	020 922
AK 400	400x400x70	4	020 923

AK, ve kopriestorov  rozbo ovacia krabica pod om tku;
biela (RAL 9010), s obrubou a ľahko vylomiteln mi otvormi pre
ochrann  r rky

SB 1, rozbo n  krabice pod om tku, pro 1 p stroj, podle britsk ch norem;  ern  (RAL 9005) nebo b l  (RAL 9010), rozte   roub  60mm, otvory pro  rouby s mosaznou zdi kou, 8 p edlisovan ch otvor  pro hadice

Objedn c  pokyn: lze objednat s otvory pro hadice v proveden ch 8x16mm (SB 16/1), 8x20mm (SB 20/1) nebo 4x16mm a 4x20mm (SB 16-20/1)



materi�l		tepl. rozsah			
PVC		-5�C/+60�C			
typ	rozm�r [mm]	mb	vb	ref.�.	
				�ern� �ierna	b�l� biela
SB 1	75x75x35	20	160	009 061	009 325

SB1, rozbo ovacia krabica pod omietku, pre jeden p stroj, pod a anglick ch noriem;  ierna (RAL 9005), alebo biela (RAL 9010), vzdialenos  otvorov pre upev ovacie skrutky 60mm, otvory pre skrutky s mosaznou vlo kou, 8 p edlisovan ch otvorov pre ochrann  r rky

Objedn vac  pokyn: mo nos  objedna  s otvormi pre ochrann  r rky v preveden  8 x 16mm (SB 16/1), 8 x 20mm (SB 20/1) alebo 4 x 16mm a 4 x 20mm (SB 16-20/1)

SB 2, rozbo n  krabice pod om tku, pro 2 p stroje, podle britsk ch norem;  ern  (RAL 9005) nebo b l  (RAL 9010), rozte   roub  60mm, otvory pro  rouby s mosaznou zdi kou, bo n  otvor lze v yskov  regulovat, 12 p edlisovan ch otvor  pro hadice

Objedn c  pokyn: lze objednat s otvory pro hadice v proveden ch 12x20mm (SB 20/2) nebo 12x25mm (SB 25/2)



materi�l		tepl. rozsah			
PVC		-5�C/+60�C			
typ	rozm�r [mm]	mb	vb	ref.�.	
				�ern� �ierna	b�l� biela
SB 2	135x75x35	10	80	009 065	009 330

SB2, rozbo ovacia krabica pod omietku, pre dva p stroje, pod a anglick ch noriem;  ierna (RAL 9005), alebo biela (RAL 9010), vzdialenos  otvorov pre upev ovacie skrutky 60mm, otvory pre skrutky s mosaznou vlo kou, 8 p edlisovan ch otvorov pre ochrann  r rky

Objedn vac  pokyn: mo nos  objedna  s otvormi pre ochrann  r rky v preveden  12 x 20mm (SB 20/2) alebo 12 x 25mm (SB 25/2)

SBL, kryc  v  ko pro SB;  ern  (RAL 9005) nebo b l  (RAL 9010), pro kryty s p esahem krabice, upevn n   rouby



materi�l		tepl. rozsah			
PVC		-5�C/+60�C			
typ	rozm�r [mm]	mb	vb	ref.�.	
				�ern� �ierna	b�l� biela
SBL 1	85x85	50	1200	009 071	009 335
SBL 2	147x85	50	1200	009 072	009 336

SBL, kryt pre SB;  ierny (RAL 9005), alebo biely (RAL 9010), na prekrytie krabice cez okraj, upevnenie skrutkami

Přístrojové krabice,
bezhalogenové, k instalaci pod omítku

Prístrojové krabice,
bezhalogénové, pre inštaláciu pod omietku

HFSB 1, rozbočná krabice pod omítku
pro 1 přístroj, bezhalogenová, podle britských norem;
černá (RAL 9005), rozteč šroubů 60mm, otvory pro šrouby
s mosaznou zdičkou

HFSB1, rozbočovací krabica pod omietku, pre jeden
prístroj, bezhalogénová, podľa anglických noriem; čierna (RAL
9005), vzdialenosť otvorov pre upevňovacie skrutky 60mm, otvory
pre skrutky s mosadznou vložkou



materiál		tepl. rozsah		
PC		-5°C/+60°C		
typ	rozměr [mm]	mb	vb	ref.č.
HFSB 1	75x75x35	20	160	009 669

HFSB 2, rozbočná krabice pod omítku
pro 2 přístroje, bezhalogenová, podle britských norem;
černá (RAL 9005), rozteč šroubů 60mm, otvory pro šrouby
s mosaznou zdičkou, boční otvor lze výškově regulovat

HFSB2, rozbočovací krabica pod omietku, pre dva
prístroje, bezhalogénová, podľa anglických noriem; čierna (RAL
9005), vzdialenosť otvorov pre upevňovacie skrutky 60mm, otvory
pre skrutky s mosadznou vložkou, s možnosťou výškovej regulácie
bočného otvoru



materiál		tepl. rozsah		
PC		-5°C/+60°C		
typ	rozměr [mm]	mb	vb	ref.č.
HFSB 2	135x75x35	10	80	025 424

HFSBL, krycí víčko pro HFSB, bezhalogenové;
černé (RAL 9005), pro kryty s přesahem krabice, upevnění
šrouby

HFSBL, kryt pre HFSB, bezhalogénový; čierny (RAL
9005), alebo biely (RAL 9010), na prekrytie krabice cez okraj
upevnenie skrutkami



materiál		tepl. rozsah		
PC		-5°C/+60°C		
typ	rozměr [mm]	mb	vb	ref.č.
HFSBL 1	85x85	50	1200	009 671
HFSBL 2	147x85	50	1200	009 672

Elektroinstalační krabice,
k instalaci na povrch

Elektroinštaláčn  krabice,
pre inštaláciu na povrch.

AKG, rozbočovací krabice na povrch; bílá (RAL 9010),
s krycím víčkem

AKG, rozbočovacia krabica na povrch; biela (RAL 9010),
s krytom



materiál		tepl. rozsah		
PVC		-5°C/+60°C		
typ	rozměr [mm]	mb	vb	ref.č.
AKG 100	100x100x45	50	1750	000 719
AKG 150	150x150x65	25	875	000 722
AKG 200	200x200x70	12	288	000 724

AKG/D, krycí víčko pro AKG; bílé (RAL 9010),
pro kryty s přesahem krabice, upevnění šrouby

AKG/D, kryt pre AKG; biely (RAL 9010), na prekrytie
krabice cez okraj, upevnenie skrutkami



materiál		tepl. rozsah		
PVC		-5°C/+60°C		
typ	mb	vb	ref.č.	
AKG/D 100	400	14000	000 743	
AKG/D 150	150	5250	000 744	
AKG/D 200	80	2400	000 741	

AK/DS a AK/PLS, šrouby ke krytům;
Ø 2,9mm, délka 13mm, AK/PLS plombovatelný

AK/DS a AK/PLS, skrutky ku krytom;
Ø 2,9mm, dĺžka 13mm, AKA/PLS blombovateľný



typ	mb	ref.č.
AK/DS	100	000 835
AK/PLS	100	000 836

AKG, veľkopriestorová rozbočná krabice na povrch;
bílá (RAL 9010), s krycím víčkem

AKG, veľkopriestorová rozbočovacia krabica na povrch;
biela (RAL 9010), s krytom



materiál		tepl. rozsah	
PVC		-5°C/+60°C	
typ	rozměr [mm]	mb	ref.č.
AKG 200/400	200x400x70	5	000 727
AKG 200/600	200x600x70	5	000 728
AKG 400	400x400x70	4	000 726

AK-AKG/D, krycí víčko pro AKG; bílé
(RAL 9010), pro kryty s přesahem krabice, upevnění na šrouby

AK-AKG/D, kryt pre AKG, biely (RAL 9010), na
prekrytie krabice cez okraj, upevnenie skrutkami



materiál		tepl. rozsah	
PVC		-5°C/+60°C	
typ	mb	ref.č.	
AK-AKG/D 200/400	25	000 745	
AK-AKG/D 200/600	25	000 746	
AK-AKG/D 400	10	000 742	

SHB 1, rozbo n  krabice na povrch pro 1 p stroj, podle britsk ch norem; b l  (RAL 9010), rozte   roub  60mm, otvory pro  rouby s mosaznou zd rkou, p edlisovan  otvory 1x pro hadici a 1x pro  lab
Objedn c  pokyn: lze objednat i v hloubce 28mm (SSB)



materi�l	PVC			
tepl. rozsah	-5�C/+60�C			

typ	rozm�r [mm]	mb	vb	ref.�.
SHB 1	85x85x35	15	120	025 524

SHB 1, rozbo ovacia krabica na povrch, pre 1 p stroj, pod a anglick ch noriem; biela (RAL 9010), vzdialenos  otvorov pre upev ovacie skrutky 60mm, otvory pre skrutky s mosaznou vlo kou, predlisovan  otvory 1x pre ochrann  r rku a 1x pre  lab
Objedn vac  pokyn: Mo nos  objedna  aj v h bke 28 mm (SSB)

SHB 2, rozbo n  krabice na om tku pro 2 p stroje, podle britsk ch norem; b l  (RAL 9010), rozte   roub  60mm, otvory pro  rouby s mosaznou zd rkou, p edlisovan  otvory 1x pro hadici a 1x pro  lab
Objedn c  pokyn: lze objednat s otvory pro hadice v proveden  12x20mm (SHB 20/2) nebo 12x25mm (SHB 25/2)



materi�l	PVC			
tepl. rozsah	-5�C/+60�C			

typ	rozm�r [mm]	mb	vb	ref.�.
SHB 2	147x85x32	1	50	034 347

SHB 2, rozbo ovacia krabica na povrch, pre 2 p stroje, pod a anglick ch noriem; biela (RAL 9010), vzdialenos  otvorov pre upev ovacie skrutky 60mm, otvory pre skrutky s mosaznou vlo kou, predlisovan  otvory 1x pre ochrann  r rku a 1x pre  lab
Objedn vac  pokyn: mo nos  objedna  s otvormi pre ochrann  r rky v proveden  12 x 20mm (SHB 20/2) alebo 12 x 25mm (SHB 25/2)

SBL, kryc  v  ko pro SHB;  ern  (RAL 9005) nebo b l  (RAL 9010), pro kryt  s p esahem krabice, upevn n   rouby



materi�l	PVC			
tepl. rozsah	-5�C/+60�C			

typ	rozm�r [mm]	mb	vb	ref.�.
SBL 1	85x85	50	1200	009 335
SBL 2	147x85	50	1200	009 336

SBL, kryt pre SHB,  ierny (RAL 9005), alebo biely (RAL 9010), na prekrytie krabice cez okraj, upevnenie skrutkami

Panc rov  krabice, PVC, k instalaci na povrch

Pancierov  krabice, PVC, pre inštaláciu na povrch

PKG, panc rov  krabice na povrch; sv tle šed  (RAL 7035), šed  (RAL 7037),  ern  (RAL 9005, UV-stabiln ) nebo b l  (RAL 9010), vhodn  pro vlhk  prostory, s ochranou proti tryskaj c  vod  IP 65



materi�l	IP	UV stabiln�	tepl. rozsah
PVC-U	65	△	-25�C/+60�C

s p edlisovan mi otvory pro hadice

s p edlisovan mi otvory pre ochrann  r rky

typ	rozm�r [mm]	mb	vb	ref.�.		
				sv�tle šed� svetlo šed�	šed� šed�	�ern� �ierna
PKG 100 MP	105x105x64	5	50	016 403	020 752	016 404
PKG 200 MP	200x150x85	2	12	012 048	020 753	010 789

bez p edlisovan ch otvor  pro hadice

bez p edlisovan ch otvorov pre ochrann  r rky

typ	rozm�r [mm]	mb	vb	ref.�.		
				sv�tle šed� svetlo šed�	šed� šed�	�ern� �ierna
PKG 100 OP	105x105x64	5	50	000 849	000 847	000 848
PKG 200 OP	200x150x85	2	12	012 047	012 046	010 790
PKG 300 OP	300x200x125	1	4	013 003	012 998	013 010

bez p edlisovan ch otvor  pro hadice, s p r hledn m v  ekem

bez p edlisovan ch otvorov pre ochrann  r rky, s priehľadn m krytom

typ	rozm�r [mm]	mb	vb	ref.�.		
				sv�tle šed� svetlo šed�	šed� šed�	�ern� �ierna
PKG 100 OPT	105x105x64	5	50	013 643	013 644	013 641
PKG 200 OPT	200x150x85	2	12	015 238	033 901	015 237
PKG 300 OPT	300x200x125	1	4	013 015	013 014	013 016

bez p edlisovan ch otvor  pro hadice, s vysok m v  ekem

bez p edlisovan ch otvorov pre ochrann  r rky, s vysok m krytom

typ	rozm�r [mm]	mb	vb	ref.�.		
				sv�tle šed� svetlo šed�	šed� šed�	�ern� �ierna
PKG 300 OPH	300x200x125	1	3	015 234	015 385	015 236

bez p edlisovan ch otvor  pro hadice, s p r hledn m vysok m v  ekem

bez p edlisovan ch otvorov pre ochrann  r rky, s priehľadn m vysok m krytom

typ	rozm�r [mm]	mb	vb	ref.�.		
				sv�tle šed� svetlo šed�	šed� šed�	�ern� �ierna
PKG 300 OPTH	300x200x125	1	3	015 233	015 227	015 235



Panc rov  krabice,
bezhalogenov , k instalaci na povrch

Pancierov  krabice,
bezhalog nov , pre inštaláciu na povrch

PKG H, panc rov  krabice na povrch, bezhalogenov ; sv tle šed  (RAL 7035), šed  (RAL 7037),  ern  (RAL 9005, UV-stabiln ) nebo b l  (RAL 9010), vhodn  pro vlhk  prostory, s ochranou proti tryskaj c  vod  IP 65

PKG H, pancierov  krabica na povrch, bezhalog nov ; svetlo šed  (RAL 7035), šed  (RAL 7037),  ierna (RAL 9005, odoln  vo i UV), alebo biela (RAL 9010), vhodn  pre vlhk  priestory, s ochranou proti striekaj cej vode IP 65



materi�l	IP	UV stabiln�	tepl. rozsah
PC/ABS	65	△	-25°C/+105°C *(-25°C/+150°C)

bez predlisovan ch otvor  pro hadice
bez predlisovan ch otvorov pre ochrann  r rky

typ	rozm�r [mm]	mb	vb	ref.�.
				sv�tle šed� svetlo šed�
				�ern�* �ierna*
				b�l� biela
PKG H 100 OP	105x105x64	5	50	023 760
PKG H 200 OP	200x150x85	2	12	023 761
PKG H 300 OP	300x200x125	1	4	023 762

bez predlisovan ch otvor  pro hadice, s pr hledn m v tkem
bez predlisovan ch otvorov pre ochrann  r rky, s priehladn m krytom

typ	rozm�r [mm]	mb	vb	ref.�.
				sv�tle šed� svetlo šed�
				�ern�* �ierna*
				b�l� biela
PKG H 100 OPT	105x105x64	5	50	-
PKG H 200 OPT	200x150x85	2	12	-
PKG H 300 OPT	300x200x125	1	4	033 582

bez predlisovan ch otvor  pro hadice, s vysok m v tkem
bez predlisovan ch otvorov pre ochrann  r rky, s vysok m krytom

typ	rozm�r [mm]	mb	vb	ref.�.
				sv�tle šed� svetlo šed�
				�ern�* �ierna*
PKG H 300 OPH	300x200x125	1	3	023 762

bez predlisovan ch otvor  pro hadice, s pr hledn m vysok m v tkem
bez predlisovan ch otvorov pre ochrann  r rky, s priehladn m vysok m krytom

typ	rozm�r [mm]	mb	vb	ref.�.
				sv�tle šed� svetlo šed�
				�ern�* �ierna*
PKG H 300 OPT H	300x200x125	1	3	080 877



W, t snic  pr chodka, bezhalogenov ; sv tle šed  (RAL 7035), šed  (RAL 7037),  ern  (RAL 9005) nebo b l  (RAL 9010), pro vstupy kabel  a hadic do PKG a PKGH

W, tesniaca priechodka, bezhalog nov ; svetlo šed  (RAL 7035), šed  (RAL 7037),  ierna (RAL 9005), alebo biela (RAL 9010), pre vstupy k blov a ochrann ch r rok do PKG a PKGH

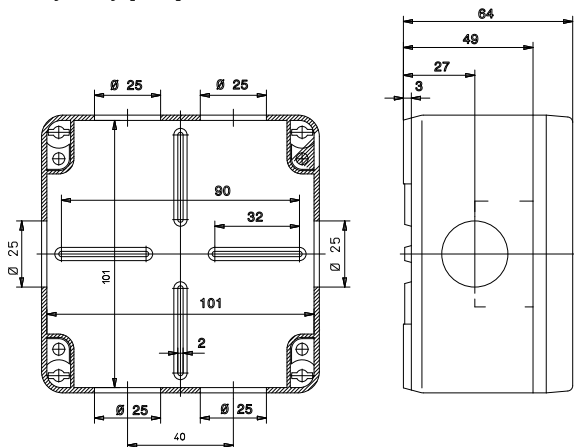
materi�l	IP	UV stabiln�	tepl. rozsah
TPE	65	△	-25°C/+105°C *(-25°C/+150°C)

typ	dn [mm]	mb	vb	ref.�.
				sv�tle šed� svetlo šed�
				šed� šed�
				�ern�* �ierna*
W 1H	16-20	5	50	081 998
W 2H	16-25	5	50	081 999
W 3H	16-40	5	50	082 000



Panc rov  krabice - rozm ry, detaily Pancierov  krabice- rozmery, detaily

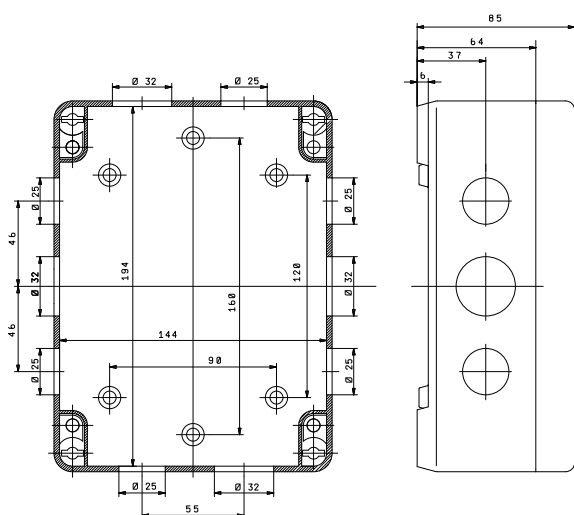
v ykresy [mm]



PKG 100 PKG 100

Odoln  proti tryskaj cej vode, vhodn  pro vlhk  prostory, v i ko s rychlouz v rem
PKG 100 MP: 6x p edlisovan  otvor   25mm (t snic  pr uchodka W1)

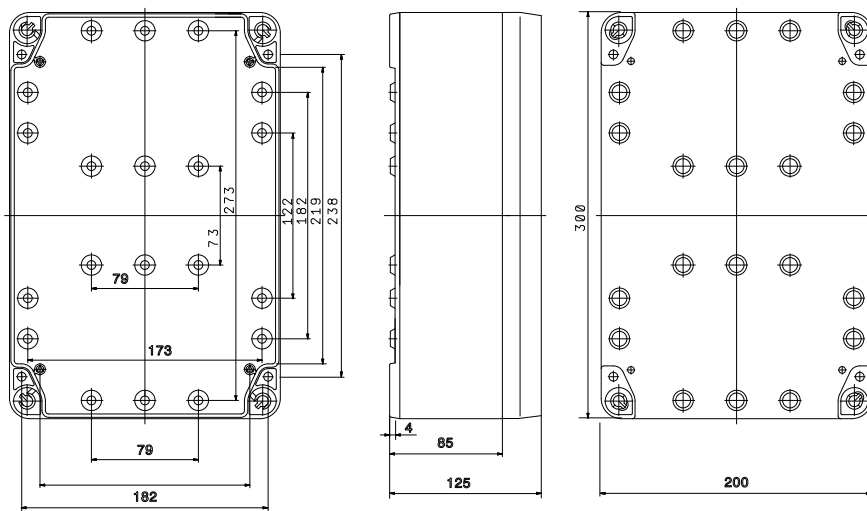
Odoln  vo i striekaj cej vode, vhodn  pre vlhk  priestory, veko s rychlouz v rom
PKG 100 MP: 6x predlisovan  otvor   25 mm (tesniaca priechodka W1)



PKG 200 PKG 200

Odoln  proti tryskaj cej vode, vhodn  pro vlhk  prostory, v i ko s rychlouz v rem
PKG 200 MP: 6x p edlisovan  otvor   25mm (t snic  pr uchodka W1), 4x p edlisovan  otvor   32mm (t snic  pr uchodka W2)

Odoln  vo i striekaj cej vode, vhodn  pre vlhk  priestory, veko s rychlouz v rom
PKG 200 MP: 6x predlisovan  otvor   25 mm (tesniaca priechodka W1), 4x predlisovan  otvor   32 mm (tesniaca priechodka W2)



PKG 300 PKG 300

Odoln  proti tryskaj cej vode, vhodn  pro vlhk  prostory, v i ko s rychlouz v rem a syst mom MULTIKIPP (oto n  otv r n i do v ech stran)

Odoln  vo i striekaj cej vode, vhodn  pre vlhk  priestory, veko s rychlouz v rom a syst mom MULTIKIPP (oto n  otv r nie do v etk ch stran)

Krabice do dut ch st n, PP, samozh šiv 

HWD, pr strojov  krabice; oranov  (RAL 2004), rozte roub  60mm, poadovan  montzn  otvor \varnothing 68mm, vn ji obruba krabice \varnothing 71mm, pro desky tl. 7 - 35mm, max. p pojen  4 hadic \varnothing 20mm a 2 kabel 



materi�l	IP	tepl. rozsah		
PP	3X	-25°C/+75°C		
typ	rozm�r	mb	vb	ref..
HWD 65	\varnothing 65mm, 45mm	25	200	021 196

Krabice do dut ch podkladov, PP, samozh šav 

HWD, pr strojov  krabice; oranov  (RAL 2004), vzdialenosť skrutiek 60mm, potrebn  intalan  otvor \varnothing 68mm, vonkaji lem krabice \varnothing 71mm, pre podklady hrub  7-35mm, max. p pojenie 4 ochrann ch r rok \varnothing 20mm a 2 k blov

HWDS, krabice do n bytku; oranov  (RAL 2004), rozte roub  60mm, poadovan  montzn  otvor \varnothing 68mm, vn ji obruba krabice \varnothing 71mm, pro desky tl. 7 - 35mm, max. p pojen  4 hadic \varnothing 20mm a 2 kabel 



materi�l	IP	tepl. rozsah		
PP	3X	-25°C/+75°C		
typ	rozm�r	mb	vb	ref..
HWDS 65	\varnothing 65mm, 40mm	25	200	026 982

HWDS, krabica do n bytku; oranov  (RAL 2004), vzdialenosť skrutiek 60mm, potrebn  intalan  otvor \varnothing 68mm, vonkaji lem krabice \varnothing 71mm, re podklady hrub  7-35mm, max. p pojenie 4 ochrann ch r rok \varnothing 20mm a 2 k blov

HWDD, vestavn  krabice pro dvojit  pr stroje podle esk ch a slovensk ch norem; oranov  (RAL 2004), rozte roub  60mm, poadovan  montzn  otvor \varnothing 68mm, vn ji obruba krabice \varnothing 73mm, pro desky tl. 7 - 35mm, max. p pojen  4 hadic \varnothing 20mm a 2 kabel 



materi�l	IP	tepl. rozsah		
PP	3X	-25°C/+75°C		
typ	rozm�r	mb	vb	ref..
HWDD 65	\varnothing 65mm, 45mm	25	200	083 711

HWDD, vstavan  krabica pre dvojn sobn  pr stroje podľa esk ch a slovensk ch noriem; oranov  (RAL 2004), vzdialenosť skrutiek 60mm, potrebn  intalan  otvor \varnothing 68mm, vonkaji lem krabice \varnothing 73mm, pre podklady hrub  7-35mm, max. p pojenie 4 ochrann ch r rok \varnothing 20mm a 2 k blov

HWDZ, krabice pro 2 prístroje; oranžov  (RAL 2004), rozteč šroubů 60mm, požadovaný montážní otvor 2x Ø 68mm, vnější obruba krabice 71x142mm, pro desky tl. 7-35mm, max. připojení 5 hadic Ø 20mm a 3 kabelů, s vodící drážkou pro příčky a značkovačem bodů pro frézování otvorů

HWDZ, krabice pre 2 prístroje; oranžov  (RAL 2004), vzdialenosť skrutiek 60mm, potrebný inštaláčny otvor 2x Ø 68mm, vonkajší lem krabice 71x142mm, pre podklady hrubé 7-35mm, max. pripojenie 5 ochranných rúrok Ø 20mm a 3 káblov, s vodiacou drážkou pre zasunutie oddeľovacích prepáčok a predznačené body pre frézovanie otvorov



materiál		IP	tepl. rozsah		
PP		3X	-25°C/+75°C		
typ	rozměr [mm]	mb	vb	ref.č.	
HWDZ 65	136x65x45	10	100	021 198	

HWAD, rozbočná prístrojov  krabice; oranžov  (RAL 2004), rozteč šroubů 60mm, požadovaný montážní otvor Ø 68mm, vnější obruba krabice Ø 71mm, pro desky tl. 7-35mm, max. připojení 4 hadic Ø 20mm a 2 kabelů

HWAD, rozbočovacia prístrojov  krabica; oranžov  (RAL 2004), vzdialenosť skrutiek 60mm, potrebný inštaláčny otvor Ø 68mm, vonkajší lem krabice Ø 71mm, pre podklady hrubé 7-35mm, max. pripojenie 4 ochranných rúrok Ø 20mm a 2 káblov



materiál		IP	tepl. rozsah		
PP		3X	-25°C/+75°C		
typ	rozměr	mb	vb	ref.č.	
HWAD 65	Ø 65mm, 60mm	25	200	021 197	

HWAD, rozbočná krabice; oranžov  (RAL 2004), požadovaný montážní otvor Ø 121mm, vnější obruba krabice Ø 126mm, pro desky tl. 7-35mm, max. připojení 4 hadic Ø 20mm, 2 hadic Ø 25mm a 6 kabelů, s vodící drážkou pro příčky

HWAD, rozbočovacia krabica; oranžov  (RAL 2004), potrebný inštaláčny otvor Ø 121mm, vonkajší lem krabice Ø 126mm, pre podklady hrubé 7-35mm, max. pripojenie 4 ochranných rúrok Ø 20mm, 2 ochranných rúrok Ø 25mm a 6 káblov, s vodiacou drážkou pre zasunutie oddeľovacích prepáčok



materiál		IP	tepl. rozsah		
PP		3X	-25°C/+75°C		
typ	rozměr	mb	vb	ref.č.	
HWAD 120	Ø 120mm, 64mm	5	50	064 609	

HWAK, rozbočná krabice; oranžov  (RAL 2004), požadovaný montážní otvor 4x Ø 35mm, vnější obruba krabice 107x107mm, pro desky tl. 7-35mm, max. připojení 8 hadic a 6 kabelů, s vodící drážkou pro příčky a značkovačem bodů pro frézování otvorů

HWAK, rozbočovacia krabica; oranžov  (RAL 2004), potrebný inštaláčny otvor 4x Ø 35mm, vonkajší lem krabice 107x107mm, pre podklady hrubé 7-35mm, max. pripojenie 8 ochranných rúrok a 6 káblov, s vodiacou drážkou pre zasunutie oddeľovacích prepáčok a predznačené body pre frézovanie otvorov



materiál		IP	tepl. rozsah		
PP		3X	-25°C/+75°C		
typ	rozměr [mm]	mb	vb	ref.č.	
HWAK 100	107x107x52	10	80	021 199	

HWD/TD, tapetovací krycí víčko pro všechny kulaté krabice do dutých stěn; bílé (RAL 9010), pro zapuštění krytu krabice pod omítku, upevnění na šrouby



materiál		tepl. rozsah		
PVC		-5°C/+60°C		
typ	dn [mm]	mb	vb	ref.č.
HWD/TD 65	Ø 65	100	3200	001 162
HWD/TD 120	Ø 120	5	500	064 611

HWD/TD, tapetový kryt pre všetky okrúhle krabice do dutých podkladov; biely (RAL 9010), pre zapustenie krytu krabice pod omietku, upevnenie skrutkami

HWD/RD, obrubové víčko pro všechny kulaté krabice do dutých stěn; bílé (RAL 9010), pro kryty s přesahem krabice, upevnění na šrouby



materiál		tepl. rozsah		
PVC		-5°C/+60°C		
typ	dn [mm]	mb	vb	ref.č.
HWD/RD 65	Ø 65	100	1600	001 163
HWD/RD 120	Ø 120	5	250	064 612

HWD/RD, obrubový kryt pre všetky okrúhle krabice do dutých podkladov; biely (RAL 9010) na prekrytie krabice cez okraj, upevnenie skrutkami

HHWAKD, obrubové víčko pro HWAK; bílé (RAL 9010), pro kryty s přesahem krabice, upevnění na šrouby



materiál		tepl. rozsah		
PVC		-5°C/+60°C		
typ	rozměr [mm]	mb	vb	ref.č.
HWAKD 100	107x107	50	1200	001 191

HHWAKD, obrubový kryt pre HWAK; biely (RAL 9010) na prekrytie krabice cez okraj, upevnenie skrutkami

HWLS, děrovací fréзка; kompletní sada včetně vrtáku a adaptéru pro rychlou výměnu nástroje



typ	dn [mm]	mb	vb	ref.č.
HWLS 65/68	Ø 65	1	-	083 225
HWLS 120/121	Ø 120	1	-	083 089

HWLS, obvodová pilka; kompletná sada vrátane vrtáku a adaptéru pre rýchlu výmenu nástroja

Krabice do dutých stěn,
PVC, samozhášivé

Krabice do dutých podkladov,
PVC, samozhášavé

DLB, přístrojová krabice, pro vypínače a zásuvky podle britských norem; bílá (RAL 9010), rozteč šroubů 60mm, pro desky tl. 3-16mm, s patentovaným fixačním systémem pro rychlou vestavbu krabic a přístrojů

DLB, přístrojová krabica, pre vypínače a zásuvky podľa anglických noriem; biela (RAL 9010) vzdialenosť skrutiek 60mm, pre podklady hrubé 3-16mm, s patentovaným fixačným systémom pre rýchlu montáž krabic a prístrojov.

materiál	IP	tepl. rozsah
PVC-U	3X	-5°C/+60°C

jednoduchá
jednoduchá



typ	rozměr [mm]	mb	ref.č.
DLB 1	74x74x35	20	056 459
DLB 3	74x74x47	10	056 467

dvojitá
dvojitá



typ	rozměr [mm]	mb	ref.č.
DLB 2	134x74x35	20	056 458
DLB 4	134x74x47	10	065 439

duální (2x jednoduchá)
duálna (2x jednoduchá)



typ	rozměr [mm]	mb	ref.č.
DLB 5	170x84x35	10	079 719

okružlá krabice, jednoduchá
okružla krabica, jednoduchá



typ	rozměr	mb	ref.č.
DLB 6	Ø 65mm, 35mm	20	079 720

Rozbo ovac  krabice, k instalaci na povrch

CB, kulat  krabice, podle britsk ch norem;  ern  (RAL 9005) nebo b l  (RAL 9010), se 2 otvory pro  rouby, rozte   roub  50,8mm (2") pro hadice rozm ru od 16mm do 25mm, p r padn  rozte   roub  65mm pro hadice rozm ru 32mm, otvory pro  rouby s mosaznou vlo kou M 4, bez krytu
Objedn vac  pokyn: na po adavek je mo n  dod vka v jin ch barv ch

Rozbo ovacie krabice, pre in tal ciu na povrch

CB, okr hla krabica, podl a anglick ch noriem;  ierna (RAL 9005), alebo biela (RAL 9010), s 2 otvormi pre skrutky, vzdialenos  skrutiek 50,8mm (2") pre ochrann  r rky rozmerov 16mm a  25mm, p r padne vzdialenos  skrutiek 65mm pre ochrann  r rky rozmeru 32mm, otvory pre skrutky s mosadznou vlo kou M 4, bez krytu
Objedn vac  pokyn: na po iadavku je mo n  dod vka aj v in ch farb ch

materi�l	IP	tepl. rozsah
PVC-U	3X	-5�C/+60�C

pr choz  krabice prechodn  krabica

typ	rozm�r	mb	vb	ref.�.	
				�ern� �ierna	b�l� biela
CB 16/2	� 65mm, 32mm	25	200	008 938	009 273
CB 20/2	� 65mm, 32mm	25	200	008 940	009 275
CB 25/2	� 65mm, 32mm	25	200	008 942	009 277
CB 32/2	� 80mm, 40mm	10	80	008 944	009 279

 hlov  krabice uhlov  krabica

typ	rozm�r	mb	vb	ref.�.	
				�ern� �ierna	b�l� biela
CB 16/A	� 65mm, 32mm	25	200	008 924	009 259
CB 20/A	� 65mm, 32mm	25	200	008 926	009 261
CB 25/A	� 65mm, 32mm	25	200	008 928	009 263
CB 32/A	� 80mm, 40mm	10	80	008 930	009 265

rozbo n  krabice tvaru T rozbo ovacia krabica tvaru T

typ	rozm�r	mb	vb	ref.�.	
				�ern� �ierna	b�l� biela
CB 16/3	� 65mm, 32mm	25	200	008 945	009 280
CB 20/3	� 65mm, 32mm	25	200	008 947	009 282
CB 25/3	� 65mm, 32mm	20	160	008 949	009 284
CB 32/3	� 80mm, 40mm	10	80	008 951	009 286

krabice s k r ov m rozbo en m krabica s k r ov m rozbo en m

typ	rozm�r	mb	vb	ref.�.	
				�ern� �ierna	b�l� biela
CB 16/4	� 65mm, 32mm	20	160	008 952	009 287
CB 20/4	� 65mm, 32mm	20	200	008 954	009 289
CB 25/4	� 65mm, 32mm	20	200	008 956	009 291
CB 32/4	� 80mm, 40mm	8	64	008 958	009 293



ukončovací krabice

koncová krabice

typ	rozměr	mb	vb	ref.č.	
				černá čierna	bílá white
CB 16/1	Ø 65mm, 32mm	25	200	008 931	009 266
CB 20/1	Ø 65mm, 32mm	25	200	008 933	009 268
CB 25/1	Ø 65mm, 32mm	25	200	008 935	009 270
CB 32/1	Ø 80mm, 40mm	10	80	008 937	009 272



rozbočná krabice se 2 vývody

rozbočovací krabice s 2 vývodmi

typ	rozměr	mb	vb	ref.č.	
				černá čierna	bílá w biela hite
CB 20/2-U	Ø 65mm, 32mm	20	160	008 948	009 373
CB 25/2-U	Ø 65mm, 32mm	20	160	008 950	009 375



rozbočná krabice se 3 vývody

rozbočovací krabice s 3 vývodmi

typ	rozměr	mb	vb	ref.č.	
				černá čierna	bílá biela
CB 20/3-Y	Ø 65mm, 32mm	20	160	009 052	009 377
CB 25/3-Y	Ø 65mm, 32mm	20	160	009 054	009 379



rozbočná krabice se 4 vývody

rozbočovací krabice so 4 vývodmi

typ	rozměr	mb	vb	ref.č.	
				černá čierna	bílá biela
CB 20/4-H	Ø 65mm, 32mm	20	160	009 056	009 381
CB 25/4-H	Ø 65mm, 32mm	20	160	009 058	009 383

CBL, kryt pro kulaté krabice; černý (RAL 9005) nebo bílý (RAL 9010), upevnění šrouby

Objednací pokyn: na požadavek je možná dodávka v jiných barvách

CBL, kryt pro okružle krabice; černý (RAL 9005), alebo bílý (RAL 9010), upevnenie skrutkami

Objednávací pokyn: na požiadavku je možná dodávka aj v iných farbách



materiál		tepl. rozsah			
PVC-U		-5°C/+60°C			
typ	rozměr [mm]	mb	vb	ref.č.	
				černý čierny	bílý biel
CBL 16-25	Ø 65	100	2400	008 980	009 314
CBL 32	Ø 80	100	1200	008 981	009 315

R, redukční spojka; černá (RAL 9005), pro přizpůsobení rozměru hadice vstupnímu otvoru

Objednací pokyn: na požadavek možná dodávka v bílé barvě

R, redukčná spojka; čierna (RAL 9005), pre prispôsobenie rozmeru ochrannej rúrky vstupnému otvoru.

Objednávací pokyn: na požiadavku je možná dodávka aj v bielej farbe



materiál		tepl. rozsah			
PVC-U		-5°C/+60°C			
typ	dn	mb	vb	ref.č.	
				černá čierna	bílá biela
R 20/16	20,0/16,0	100	2400	008 991	
R 25/20	25,0/20,0	50	2000	008 992	
R 32/25	32,0/25,0	50	1200	008 993	

LIB, stropn  pr vodn  krabice;  ern  (RAL 9005) nebo b l  (RAL 9010), se 2 otvory pro  rouby, rozte   roub  50,8mm (2"), otvory pro  rouby s mosaznou zd rkou M 4, se 4 p edlisovan mi otvory pro hadice, bez krytu



materi�l	IP	tepl. rozsah			
PVC-U	3X	-5°C/+60°C			
typ	rozm�r	mb	vb	ref.�.	
				�ern� �ierna	b�l� biela
LIB 16/4	� 65mm, 32mm	25	300	008 975	009 309
LIB 20/4	� 65mm, 32mm	25	300	008 978	009 311

LIB, stropn  pr vodn  krabice;  ierna (RAL 9005), alebo biela (RAL 9010), s 2 otvormi pre skrutky, vzdialenosť skrutiek 50,8mm (2"), otvory pre skrutky s mosadznou vlo kou M 4, so 4 predlisovan mi otvormi pre ochrann  r rky, bez krytu

ER, roz iřovac  r me ek;  ern  (RAL 9005) nebo b l  (RAL 9010), se 2 otvory pro  rouby, rozte   roub  50,8mm (2"), s mosazn mi zd rkami M 4, bez krytu, ve t ech r zn ch v y kch



materi�l	IP	tepl. rozsah			
PVC-U	3X	-5°C/+60°C			
typ	rozm�r	mb	vb	ref.�.	
				�ern� �ierna	b�l� biela
ER 16/25-12	� 65mm, 12mm	100	800	037 000	037 003
ER 16/25-20	� 65mm, 20mm	20	480	037 001	037 004
ER 16/25-40	� 65mm, 40mm	25	200	037 002	037 005

ER, roz iřovac  r me ek;  ierny (RAL 9005), alebo biely (RAL 9010), s 2 otvormi pre skrutky, vzdialenosť skrutiek 50,8mm (2"), s mosadzn mi vlo kami M 4, bez krytu, v troch r zn ch v y kch

HFT®

Rozbo ovac  krabice,
bezhalogenov , k instalaci na povrch

Rozbo ovacie krabice,
bezhalog nov , pre in stal ciu na povrch

HFCB, kulat  krabice, bezhalogenov , podle britsk ch norem;  ern  (RAL 9005) nebo b l  (RAL 9010), se 2 otvory pro  rouby, rozte   roub  50,8mm (2") pro hadice rozm ru od 16mm do 25mm, p ipadn  rozte   roub  65mm pro hadice rozm ru 32mm, otvory pro  rouby s mosaznou vlo kou M 4, bez krytu

Objedn c  pokyn: na po adavek je mo n  dod vka v jin ch barv ch

HFCB, okr hla krabice, bezhalog nov  podl a anglick ch noriem;  ierna (RAL 9005), alebo biela (RAL 9010), s 2 otvormi pre skrutky, vzdialenosť skrutiek 50,8mm (2") pre ochrann  r rky rozmerov 16mm a  25mm, p ipadn  vzdialenosť skrutiek 65mm pre ochrann  r rky rozmeru 32mm, otvory pre skrutky s mosadznou vlo kou M 4, bez krytu

Objedn vac  pokyn: na po iadavku je mo n  dod vka aj v in ch farb ch



materi�l	IP	tepl. rozsah			
PC-Blend	3X	-25°C/+90°C	*(-25°C/+105°C)		
pr�uchoz� krabice through box					
typ	rozm�r	mb	vb	ref.�.	
				�ern� �ierna	b�l�* biela*
HFCB 16/2	� 65mm, 32mm	25	200	009 649	060 777
HFCB 20/2	� 65mm, 32mm	25	200	009 650	037 039
HFCB 25/2	� 65mm, 32mm	25	200	009 651	041 459
HFCB 32/2	� 80mm, 40mm	10	80	009 652	-

úhlová krabice

uhlová krabica

typ	rozměr	mb	vb	ref.č.	
				černá čierna	bílá* biela*
HFCB 16/A	Ø 65mm, 32mm	25	200	009 653	060 780
HFCB 20/A	Ø 65mm, 32mm	25	200	009 654	037 136
HFCB 25/A	Ø 65mm, 32mm	25	200	009 655	041 461
HFCB 32/A	Ø 80mm, 40mm	10	80	009 656	-



rozbočná krabice tvaru T

rozbočovacia krabica tvaru T

typ	rozměr	mb	vb	ref.č.	
				černá čierna	bílá* biela*
HFCB 16/3	Ø 65mm, 32mm	25	200	009 657	060 778
HFCB 20/3	Ø 65mm, 32mm	25	200	009 658	037 040
HFCB 25/3	Ø 65mm, 32mm	20	160	009 659	041 460
HFCB 32/3	Ø 80mm, 40mm	10	80	009 660	-

krabice s křížovým rozbočením

krabica s krížovým rozbočením

typ	rozměr	mb	vb	ref.č.	
				černá čierna	bílá* biela*
HFCB 16/4	Ø 65mm, 32mm	20	160	009 661	060 779
HFCB 20/4	Ø 65mm, 32mm	20	160	009 662	037 138
HFCB 25/4	Ø 65mm, 32mm	10	120	009 663	-
HFCB 32/4	Ø 80mm, 40mm	8	64	009 664	-

HFCBL, kryt pro kulaté krabice, bezhalogenový;

černý (RAL 9005) nebo bílý (RAL 9010), upevnění šrouby

Objednací pokyn: na požadavek je možná dodávka v jiných barvách



materiál	IP	tepl. rozsah	
PC-Blend	3X	-25°C/+90°C	*(-25°C/+105°C)

typ	rozměr [mm]	mb	vb	ref.č.	
				černá čierna	bílá* biela*
HFCBL 16-25	Ø 65	100	2400	009 665	037 142
HFCBL 32	Ø 80	100	1200	009 666	-

HFCBL, kryt pre okrúhle krabice, bezhalogénový; čierny

(RAL 9005), alebo biely (RAL 9010), upevnenie skrutkami

Objednávací pokyn: na požiadavku je možná dodávka aj v iných farbách

HFR, redukční spojka, bezhalogenová;

černá (RAL 9005), pro napojení instalačních trubek

Objednací pokyn: na požadavek je možná dodávka v bílé barvě



materiál	tepl. rozsah	
PC-Blend	-25°C/+90°C	

typ	dn	mb	vb	ref.č.
HFR 20/16	20,0/16,0	100	2400	034 407
HFR 25/20	25,0/20,0	50	200	034 408
HFR 32/25	32,0/25,0	50	1200	064 449

HFR, redukčná spojka, bezhalogénová; čierná (RAL 9005),

pre prispôsobenie rozmeru ochranej rúrky vstupnému otvoru.

Objednávací pokyn: na požiadavku je možná dodávka aj v bielej farbe